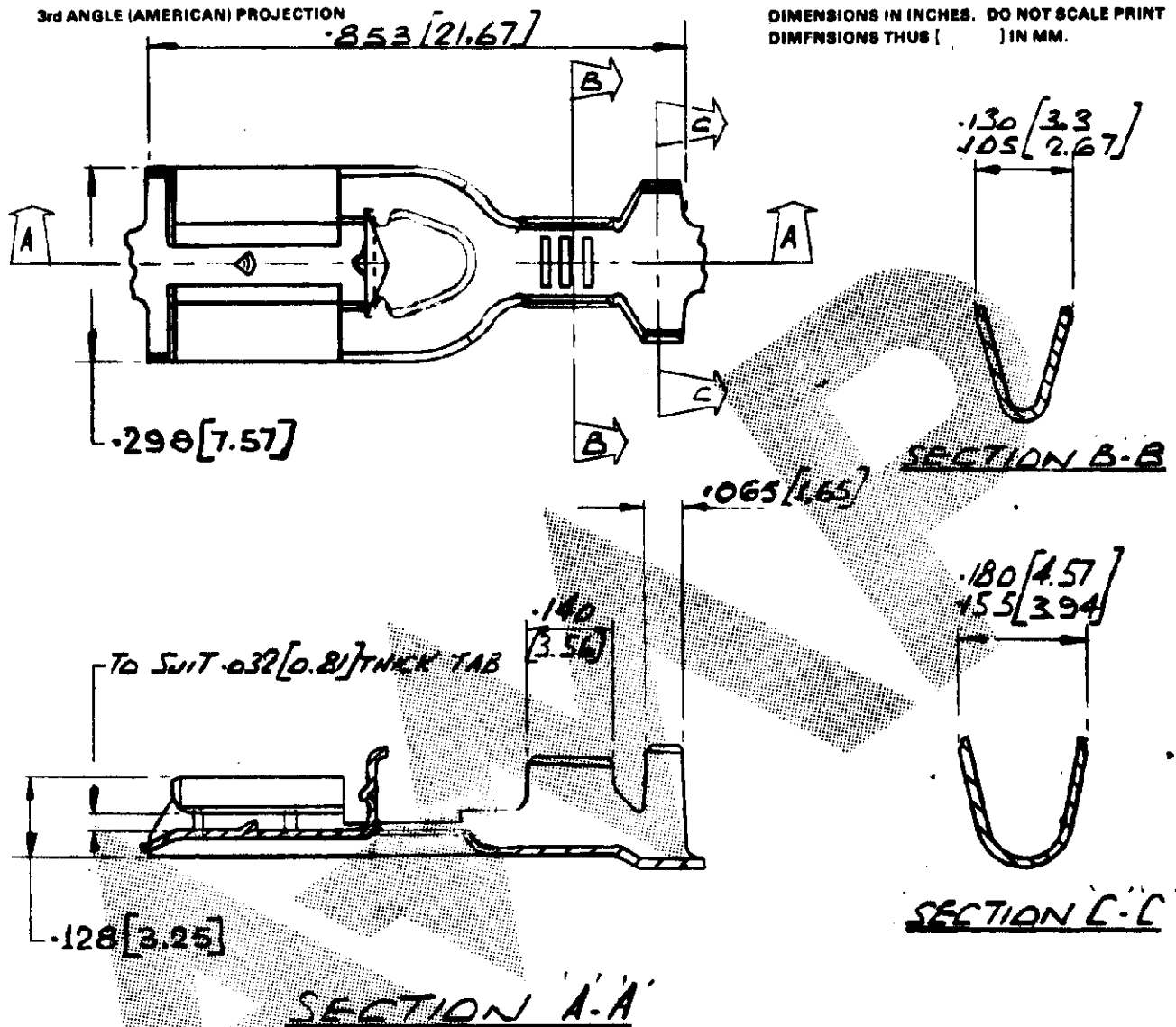


NUMBER C-341299

3rd ANGLE (AMERICAN) PROJECTION

DIMENSIONS IN INCHES. DO NOT SCALE PRINT DIMENSIONS THUS [] IN MM.



WAS PTD-13123
 AUSTRALIAN
 FROD ONLY

LOOSE PIECE PART NO.	PART NO.	MATERIAL	FINISH
341412-5	341299-5	NICKEL SILVER	
341412-4	341299-4	PHOSPHOR BRONZE	PRE-TIN
341412-3	341299-3	PHOSPHOR BRONZE	
341412-2	341299-2	BRASS	PRE-TIN
341412-1	341299-1	BRASS	

E	341299-3 OBSOLETE	ABH	5085	28	9/80
D	-5 MAT. NICKEL SILVER ADDED	DET	ATT39-1087		
C	-5 MATERIAL NICKEL SILVER DELETED	A.H.	-	6-4-80	
B	REVISED	KS	-	2/1/81	
A	PIP ON RELEASE ARM ADDED	KS	-	7/1/80	
O	RELEASE FOR PRODUCTION	KS	-	1/1/79	
ISS	REVISION RECORD	DR	CHK	DATE	
DR	C.E. SLOUGH 12.6.78	DE		5.7.78	
CHK	X	APP			

© AMP of GREAT BRITAIN LTD 1978

CUSTOMER COPY REFERENCE ONLY

MATERIAL AND FINISH
 SEE TABLE.

AMP
 of Great Britain Ltd.

TERMINAL HOUSE,
 STANMORE,
 MIDD.

CLASS

WIRE - RANGE | INSULATION | TYPE
 0.5mm² - 1.5mm² | 2.1mm - 2.9mm

TOLERANCE EXCEPT AS NOTED
 ± 0.15 [0.38] ± 1°

SCALE 4:1

LOC E NO A C-341299

NAME
 POSITIVE LOCK RECEPTACLE MK II (250)

X-ON Electronics

Largest Supplier of Electrical and Electronic Components

Click to view similar products for [Terminals](#) category:

Click to view products by [TE Connectivity](#) manufacturer:

Other Similar products are found below :

[HT-13-10](#) [71M-250-32-NB](#) [01-2065-1-0216](#) [00581P0075](#) [M10-10RX](#) [M10BCK](#) [60205-1](#) [604200-1](#) [60598-1-CUT-TAPE](#) [60617-1-C](#) [60873-1](#) [M14-516R/SK](#) [M14-6RSX](#) [M18-10FLX](#) [M18-8FBX](#) [M18-8R/LX](#) [M18BCK](#) [61314-6-C](#) [61-S](#) [61-SN-A](#) [62149-1](#) [62-NBM-A](#) [63-S](#) [640179-1](#) [640917-2-CUT-TAPE](#) [6501550002](#) [66107-2-C](#) [696683-1](#) [696834-1](#) [696861-1](#) [696931-1](#) [696999-1](#) [M8-516RK](#) [M86700006](#) [MA250DMFMX-A](#) [701-2007](#) [701-2307](#) [701-7761-03](#) [70F-110-32-PB](#) [718-N-A](#) [71M-187-20-NBL](#) [71M-250-32-NBL](#) [72F-187-20-NBL](#) [72M-250-32-NBL](#) [7310](#) [73F-250-32](#) [73F-250-32-NBL](#) [73F-250-32-NL](#) [F14-10C](#) [F-1M](#)