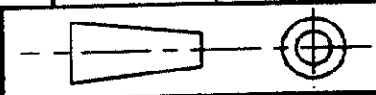
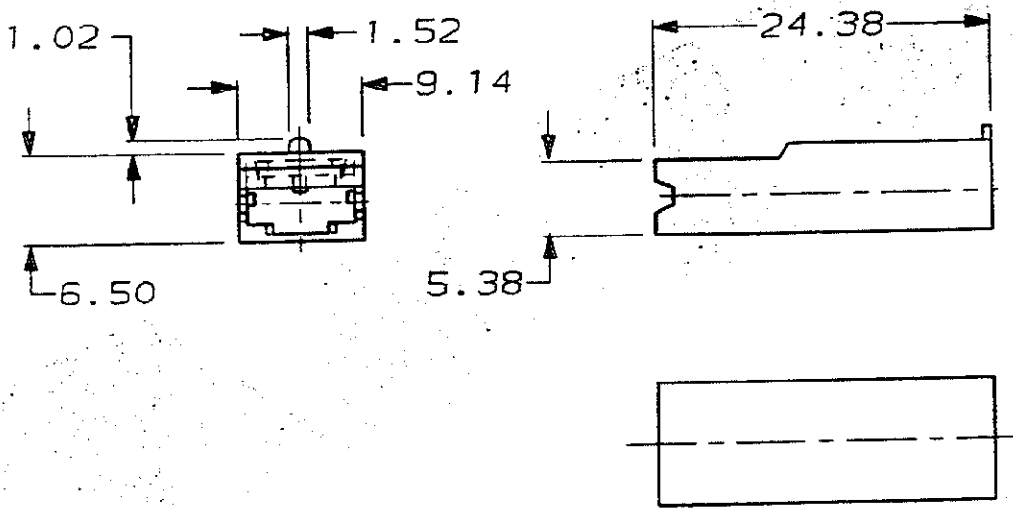


DO NOT SCALE

DIMENSIONS IN MM.



C.A.D. FILE CODE
S. C341300.4



NOTE:-
FOR APPLICATION SPEC. SEE 114-3003.

⚠ OBSOLETE PARTS: OBSOLETE CIS STREAMLINING
PER D.RENAUD/D.SINISI

BLACK	NYLON 6.6 (FIRE RETARDENT)	⚠ 341300-9
NATURAL	NYLON 6.6 (FIRE RETARDENT)	⚠ 341300-0
BLACK	NYLON 6.6	341300-9
GREY	NYLON 6.6	341300-8
VIOLET	NYLON 6.6	341300-7
BLUE	NYLON 6.6	341300-6
GREEN	NYLON 6.6	341300-5
YELLOW	NYLON 6.6	341300-4
ORANGE	NYLON 6.6	341300-3
RED	NYLON 6.6	341300-2
BROWN	NYLON 6.6	341300-1
NATURAL	NYLON 6.6	341300-0

FINISH	MATERIAL	PART NUMBER
CUSTOMER DWG FOR REFERENCE ONLY		RELEASED FOR PUBLICATION
TOLERANCES UNLESS OTHERWISE STATED: DEC ± 0.5 ANGLES ± 1°		DR. D.R. TERRY 6 FEB. 1992 CH. D. BARRATT <i>[Signature]</i> APP. D. BARRATT <i>[Signature]</i>
NAME: POSITIVE LOCK RECEPTACLE MKII (.250) INSULATOR		TE TE Connectivity
6 REV	REVISED PER ECO-11-005140 APPROVED	31MAR11 DATE
SCALE	LOC	SIZE
2/1	E	A4
DWG. No. C341300		REV 6
		SHEET 1/1

X-ON Electronics

Largest Supplier of Electrical and Electronic Components

Click to view similar products for [Headers & Wire Housings](#) category:

Click to view products by [TE Connectivity](#) manufacturer:

Other Similar products are found below :

[892-18-020-10-001101](#) [58102-G61-06LF](#) [582553-1](#) [0009485154](#) [009176003701906](#) [0050291907](#) [LY20-4P-DT1-P1E-BR](#) [02.125.8002.8](#)
[609-3404](#) [61062-3](#) [61082-181009](#) [622-3653LF](#) [63453-116](#) [636-1030](#) [636-1427](#) [636-3427](#) [636-4007](#) [641938-9](#) [641991-4](#) [644827-2](#) [65817-](#)
[010LF](#) [65817-015LF](#) [65863-015LF](#) [66207-023LF](#) [67095-007LF](#) [67601157](#) [68645-018](#) [68648-049](#) [70.362.1628.0](#) [70-4210](#) [70-4226B](#) [70-](#)
[4853B](#) [707-5020](#) [707-5028](#) [71.350.2428.0](#) [71918-208LF](#) [71961-016LF](#) [733-134](#) [733-162](#) [754199-000](#) [760-3052](#) [787-8014-00](#) [79531-3000](#)
[FCN-360C032-B](#) [FCN-367T-T012/H](#) [FCN-723D010/2](#) [80.063.4001.1](#) [800-90-001-10-001000](#) [800-90-010-10-002000](#) [801-43-002-10-013000](#)