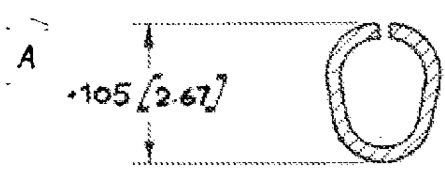
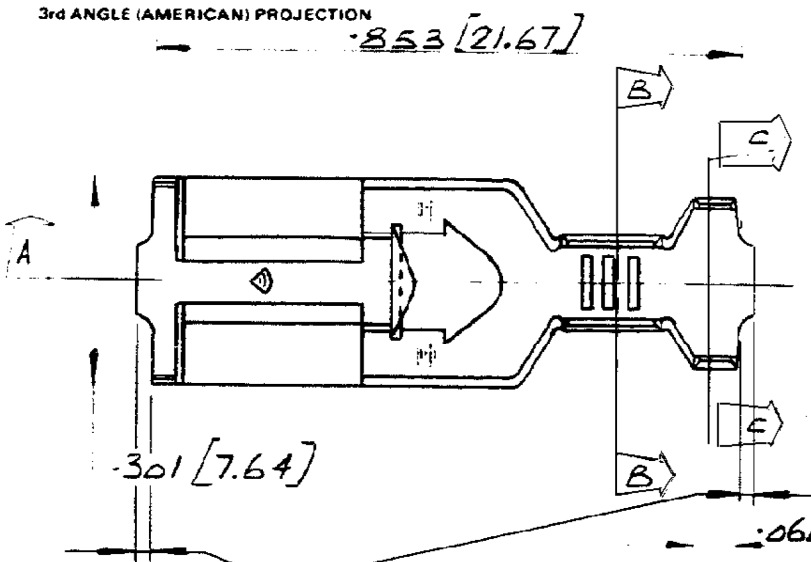


NUMBER
C-341412

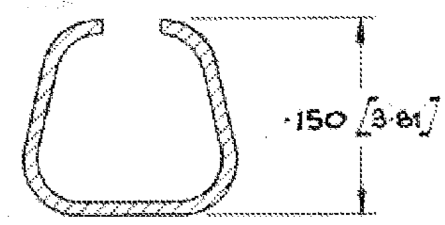
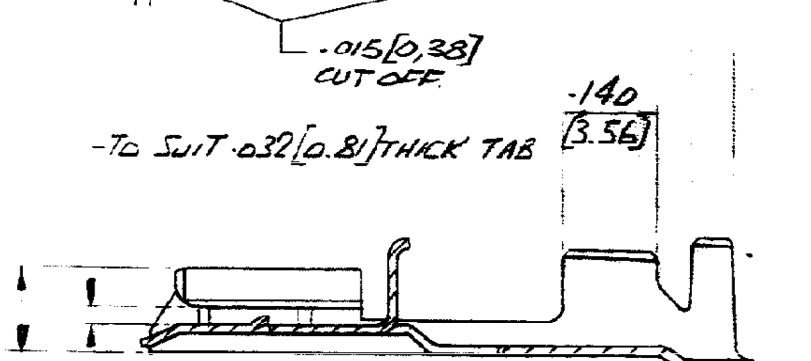
3rd ANGLE (AMERICAN) PROJECTION

DIMENSIONS IN INCHES DO NOT SCALE PRINT
DIMENSIONS THUS [] IN MM.



SECTION B-B

WIRE BARREL SECTION B-B
PRE-FORM TO HEIGHT
SHOWN WITH .115 [2.92] 'F'
CRIMPER



SECTION C-C

INSULATION BARREL SECTION C-C
PRE-FORM TO HEIGHT SHOWN WITH .165
[4.19] 'F' CRIMPER

⚠ OBSOLETE PARTS

C-341412-5	NICKEL SILVER	NONE	⚠
C-341412-4	PHOSPHOR BRONZE	PRE-TIN	⚠
C-341412-3	PHOSPHOR BRONZE	NONE	⚠
C-341412-2	BRASS	PRE-TIN	
C-341412-1	BRASS	NONE	
PART NO.	MATERIAL	FINISH	

A1	REV PER ECR-19-008681	PC	DL	04OCT2019
A	Adding note for pre-form height	C.J	RRP	13JUN11
1	PRELIMINARY ISSUE	JPS	-	3/5/77
ISS	REVISION RECORD	DR	CHK	DATE
DR	J.P. STOCKWELL	DE	J.P.	4-12
CHK		APP		

© TE of GREAT BRITAIN LTD
1978

MATERIAL AND FINISH
SEE TABLE

TE TE Connectivity

CLASS

TYPE

WIRE RANGE - INSULATION
0.5mm² - 1.5mm² 2.1mm - 2.9mm

TOLERANCE EXCEPT AS NOTED
±.015 [0.38] - 1" D: 4:1

LOC REV NO
E A1 C-341412

NAME
LOOSE PIECE PART
POSITIVE LOCK RECEPTACLE MK II (270)

PRINT DIST.

X-ON Electronics

Largest Supplier of Electrical and Electronic Components

Click to view similar products for [Terminals](#) category:

Click to view products by [TE Connectivity](#) manufacturer:

Other Similar products are found below :

[00-054007-01074-6](#) [00-054007-70206-1](#) [00-054007-70210-8](#) [00-054007-70217-7](#) [00-054007-70226-9](#) [00-054007-70228-3](#) [00-054007-70248-1](#) [00-054007-70256-6](#) [00-054007-70301-3](#) [00-054007-70316-7](#) [0-0320562-0](#) [00-054007-49560-4](#) [00-054007-70209-2](#) [00-054007-70225-2](#) [00-054007-70227-6](#) [00-054007-70231-3](#) [00-054007-70241-2](#) [00-054007-70242-9](#) [00-054007-70244-3](#) [00-054007-70246-7](#) [00-054007-70263-4](#) [00-054007-70288-7](#) [00-054007-70290-0](#) [00-054007-70300-6](#) [00-054007-70304-4](#) [01-2065-1-0216](#) [01-2900-1-04412](#) [00581P0075](#) [600TS-10](#) [60205-1](#) [604200-1](#) [605601-1](#) [60598-1-CUT-TAPE](#) [61314-6-C](#) [61810-3](#) [61-S](#) [61-SN](#) [626-0194](#) [62-NBM-A](#) [62-SN](#) [62-SP](#) [63-S](#) [640179-1](#) [M55155/059I03](#) [M55155/079C01](#) [M55155/099H02](#) [M55155/109H01](#) [M55155/109H02](#) [M55155/12XH05](#) [M55155/16XH02](#)