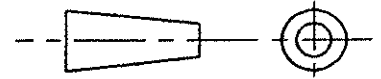
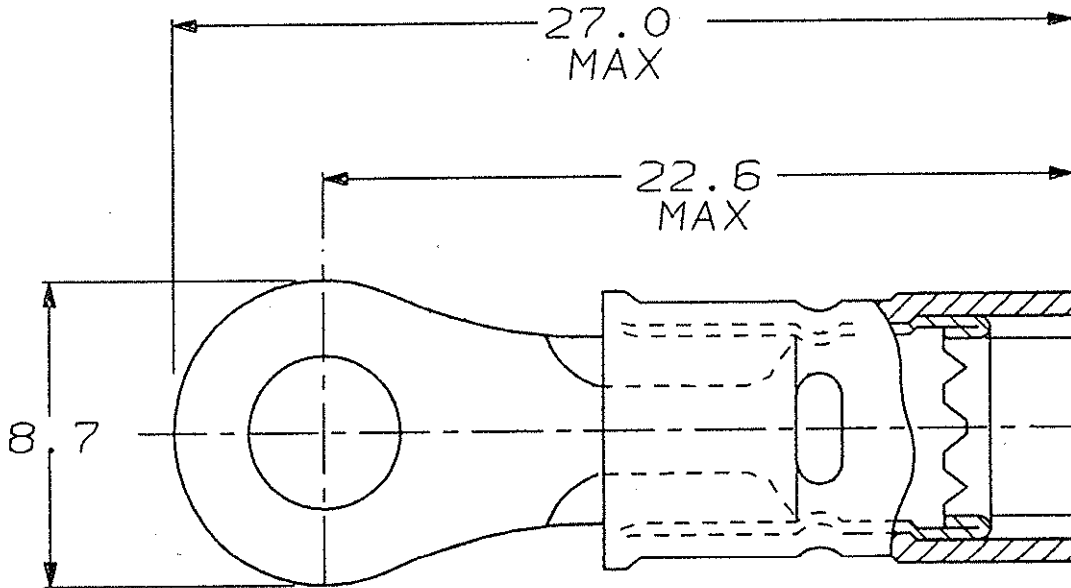


DO NOT SCALE

DIMENSIONS IN MM.



C.A.D. FILE CODE
5. C342061.2



1 WIRE INSUL DIA 3.81-6.35
 2 TONGUE MAT'L THICKNESS 1.07 MAX

B

A

CUSTOMER DWG
FOR REFERENCE ONLY

THIS INFORMATION IS CONFIDENTIAL AND IS DISCLOSED TO YOU ON CONDITION THAT NO FURTHER DISCLOSURE IS MADE BY YOU TO OTHER THAN AMP PERSONNEL WITHOUT WRITTEN AUTHORIZATION FROM AMP OF GREAT BRITAIN LTD.

-	-	-	----	-
-	-	-	----	-
-	-	-	----	-
-	-	-	----	-
A	dr/tm	CG3A-0002-04	3/04	
2	B. WILSON	EB00-0014-95	17/01/95	
REV	APPROVED	CHANGE No.	DATE	

TOLERANCES
UNLESS OTHERWISE
STATED
DEC ± 0.5
ANGLES ± 1°

DR. C. NIKER 17/01/95
 CH. B. WILSON APP. B. WILSON
AMP of Great Britain Ltd.
 TERMINAL HOUSE
 STANMORE
 MIDD.

NAME 16-14 HD PIDG R/T 4mm STUD
 NYLON INSULATION BLACK EXP.
 SCALE NTS LOC E SIZE A 4 DWG.No. C342061 REV A SHEET 1/1

X-ON Electronics

Largest Supplier of Electrical and Electronic Components

Click to view similar products for [Terminals](#) category:

Click to view products by [TE Connectivity](#) manufacturer:

Other Similar products are found below :

[00-054007-01074-6](#) [00-054007-70206-1](#) [00-054007-70210-8](#) [00-054007-70217-7](#) [00-054007-70226-9](#) [00-054007-70228-3](#) [00-054007-70248-1](#) [00-054007-70256-6](#) [00-054007-70301-3](#) [00-054007-70316-7](#) [00-054007-49560-4](#) [00-054007-70209-2](#) [00-054007-70225-2](#) [00-054007-70227-6](#) [00-054007-70231-3](#) [00-054007-70241-2](#) [00-054007-70242-9](#) [00-054007-70244-3](#) [00-054007-70246-7](#) [00-054007-70263-4](#) [00-054007-70288-7](#) [00-054007-70290-0](#) [00-054007-70300-6](#) [00-054007-70304-4](#) [01-2065-1-0216](#) [01-2900-1-04412](#) [00581P0075](#) [600TS-10](#) [60205-1](#) [604200-1](#) [605601-1](#) [60598-1-CUT-TAPE](#) [61314-6-C](#) [61810-3](#) [61-S](#) [61-SN](#) [626-0194](#) [62-NBM-A](#) [62-SN](#) [62-SP](#) [63-S](#) [640179-1](#) [M55155/059I03](#) [M55155/079C01](#) [M55155/099H02](#) [M55155/109H01](#) [M55155/109H02](#) [M55155/12XH05](#) [M55155/16XH02](#) [M55155/29-5S](#)