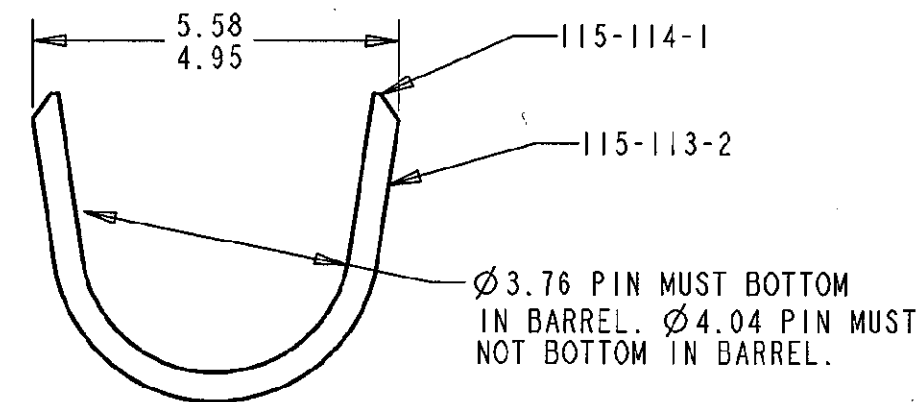
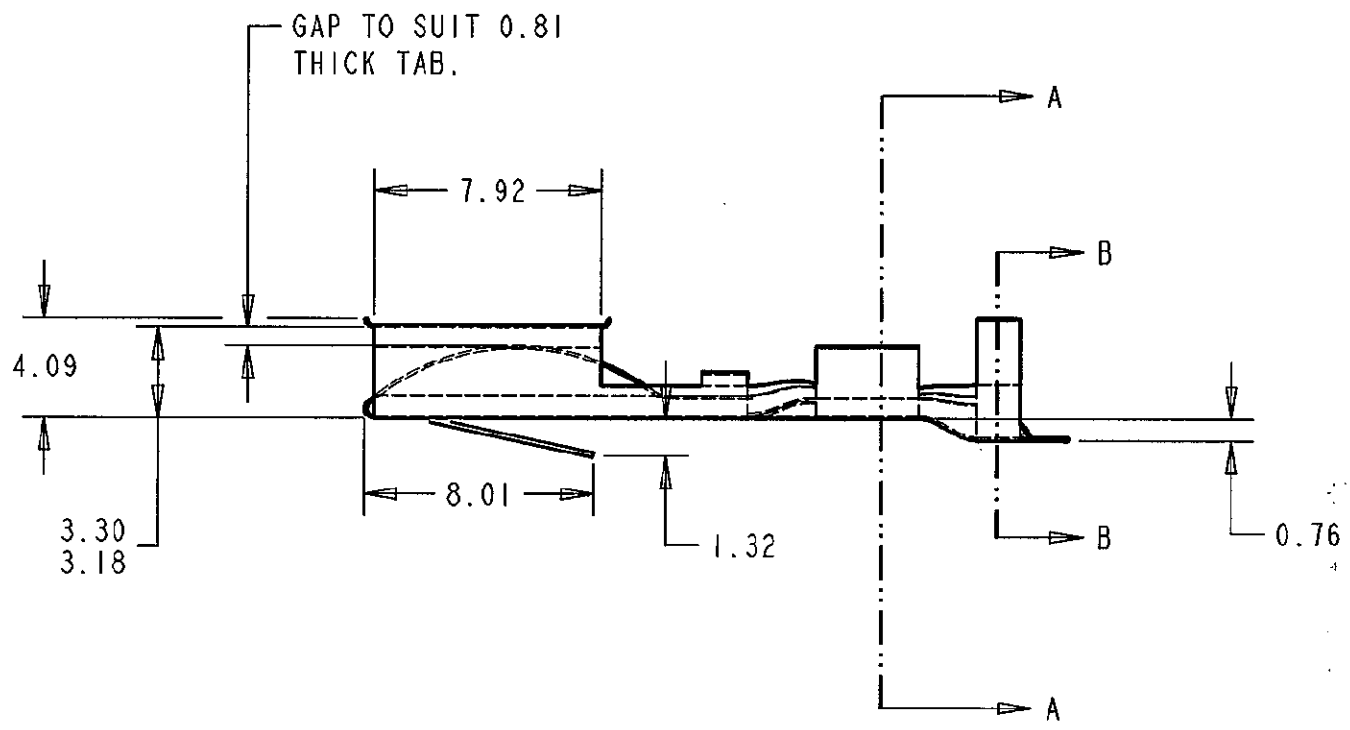
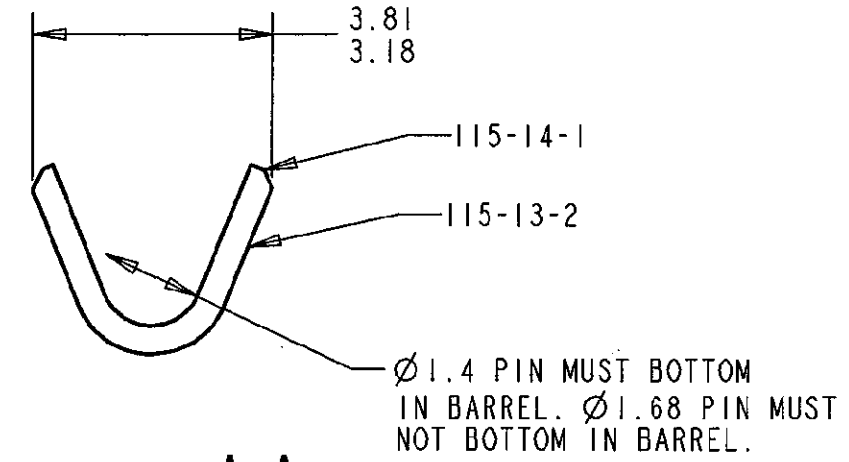
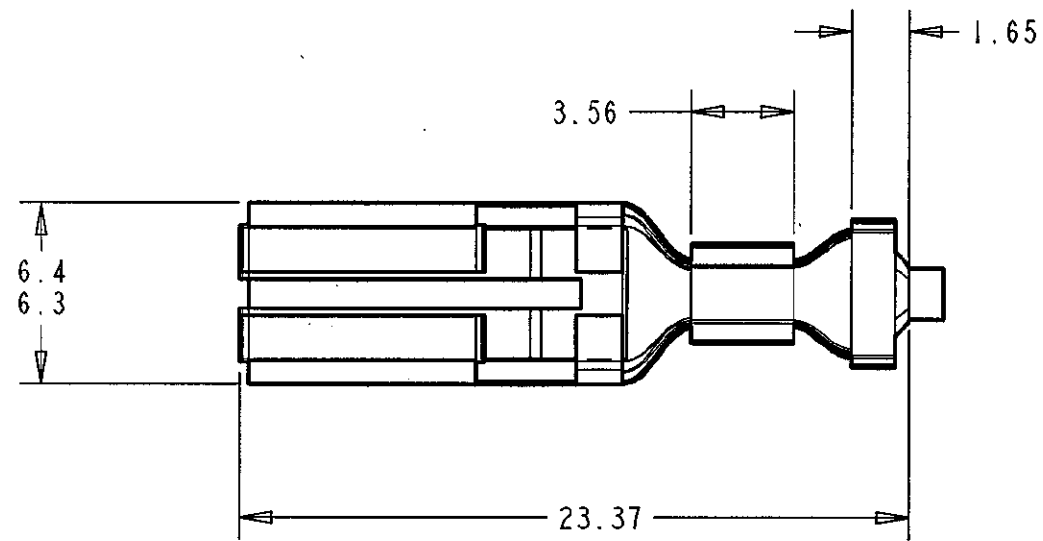


LOC		REVISIONS			
P	LTR	DESCRIPTION	DATE	DWN	APVD
D	EB00-0487-99		8-11-99	DRT	-
E	EB00-0150-00		15-03-00	DRT	



1. WIRE RANGE: -0.65-2.00 mm².
2. INSULATION RANGE: -2.4-3.5.
3. REEL QUANTITY 2.5M.

342873-4	PRE-TIN	PHOS. BRONZE	342413-4
342873-3	NONE	PHOS. BRONZE	342413-3
342873-2	PRE-TIN	BRASS	342413-2
342873-1	NONE	BRASS	342413-1
LOOSE PIECE	FINISH	MATERIAL	PART NUMBER

THIS DRAWING IS A CONTROLLED DOCUMENT FOR AMP INCORPORATED. IT IS SUBJECT TO CHANGE AND THE CONTROLLING ENGINEERING ORGANIZATION SHOULD BE CONTACTED FOR THE LATEST REVISION.

DWN D.R.TERRY 17-Mar-00
CHK C.HALLETT 24-Mar-00
APVD C.K. 27-Mar-00

AMP AMP of Great Britain Ltd, Stanmore, Middlesex, HA7 4RS.

RECEPTACLE

THIRD ANGLE PROJECTION

TOLERANCES UNLESS OTHERWISE SPECIFIED:
LINEAR: - ±0.5
ANGULAR: - ±1°

MATERIAL 0.4 THK STOCK SEE TABLE
FINISH SEE TABLE

PRODUCT SPEC -
APPLICATION SPEC -
WEIGHT -

CUSTOMER DRAWING

SIZE A3 CAGE CODE 00779 DRAWING NO ©-342413
SCALE 4:1 SHEET 1 OF 1 REV E

X-ON Electronics

Largest Supplier of Electrical and Electronic Components

Click to view similar products for [Automotive Connectors](#) category:

Click to view products by [TE Connectivity](#) manufacturer:

Other Similar products are found below :

[003-018-000](#) [60403001](#) [60993906-B](#) [M902-2131](#) [M902-2161](#) [M902-2344](#) [72.330.1035.1](#) [73.353.4028.0](#) [F119300-B](#) [F166900](#) [F258300-B](#)
[F358300-B](#) [F407400](#) [F444110](#) [F487000](#) [F509500B-B](#) [827153-1](#) [8N1515-32-24P](#) [9-1326729-8](#) [925474-1](#) [928905-1](#) [964562-4](#) [968782-1](#)
[GT17SA-8DS-HU](#) [98891-1012](#) [98947-1016](#) [12004147](#) [12004475-L](#) [12010290](#) [12015454](#) [12020219-B](#) [12041318-B](#) [12052225-L](#) [12052466](#)
[12064869](#) [12004327-B](#) [12015308](#) [12015384](#) [12015909](#) [1-21030-1](#) [12041254](#) [12041318](#) [12047946-B](#) [12047957](#) [12047957-L](#) [12059473](#)
[12066261](#) [12110546](#) [12110546-B](#) [12131792](#)