

4

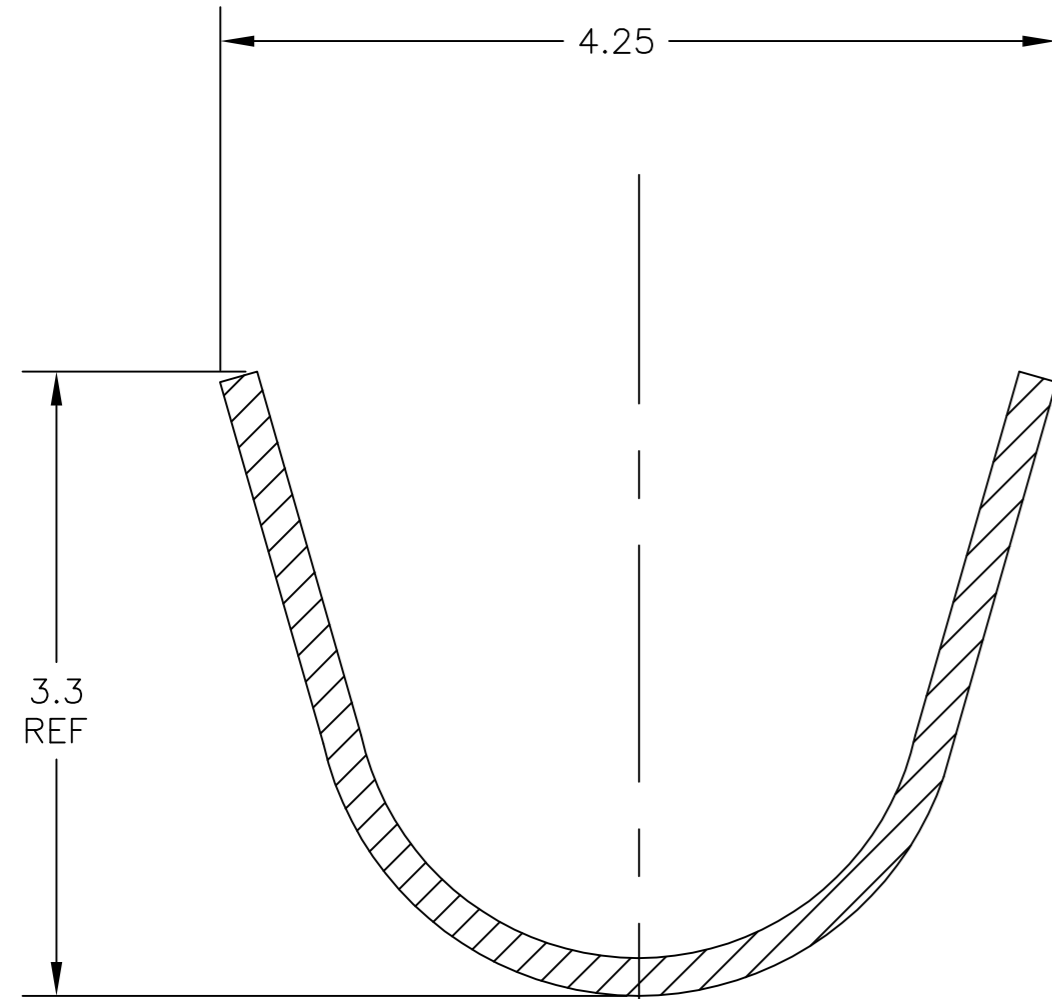
3

2

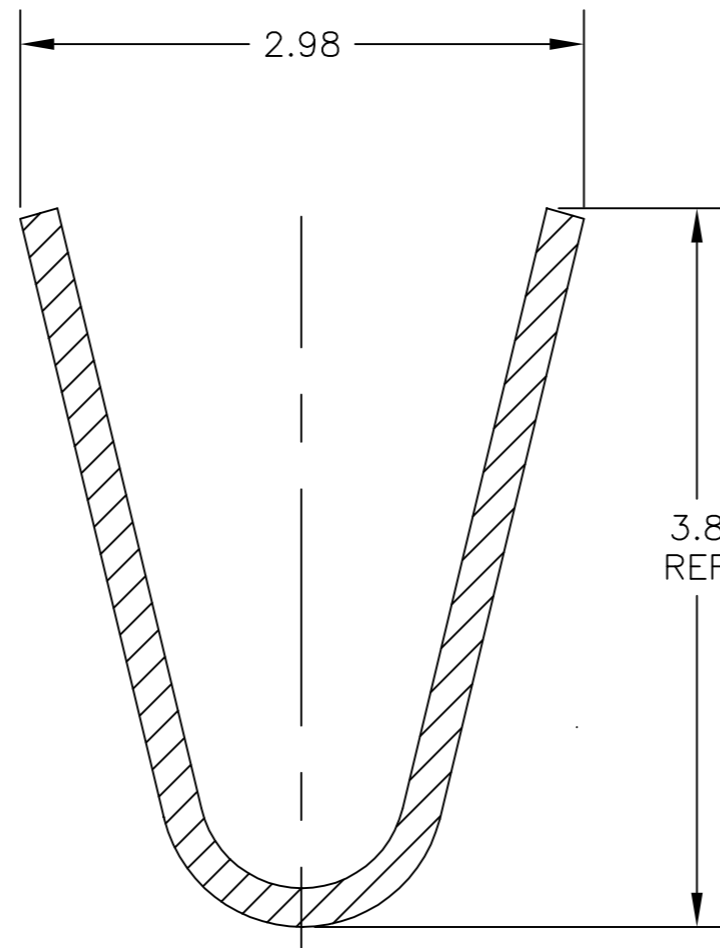
1

THIS DRAWING IS UNPUBLISHED. RELEASED FOR PUBLICATION
 © COPYRIGHT - By - TE CONNECTIVITY ALL RIGHTS RESERVED.

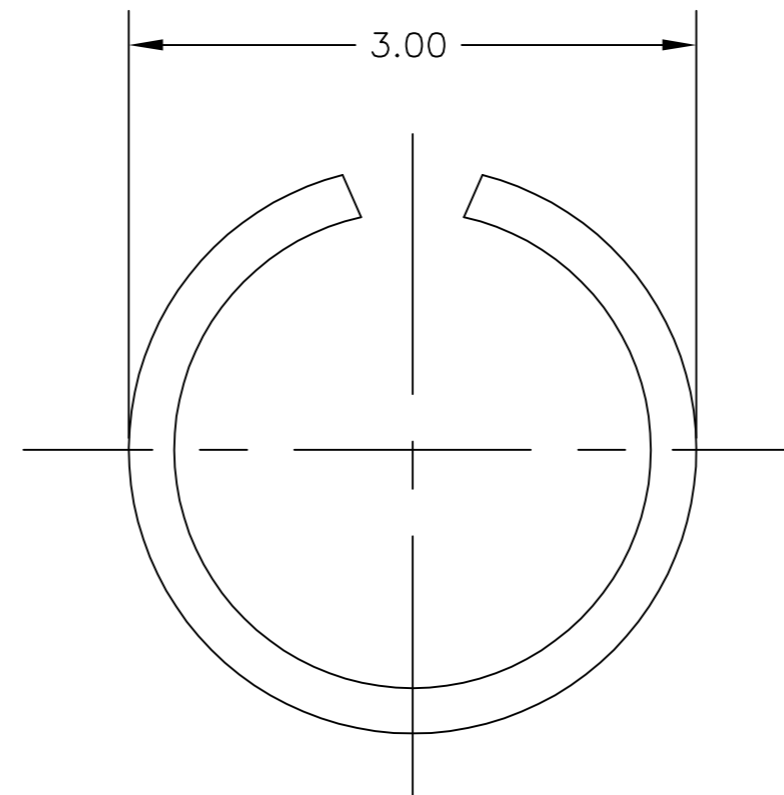
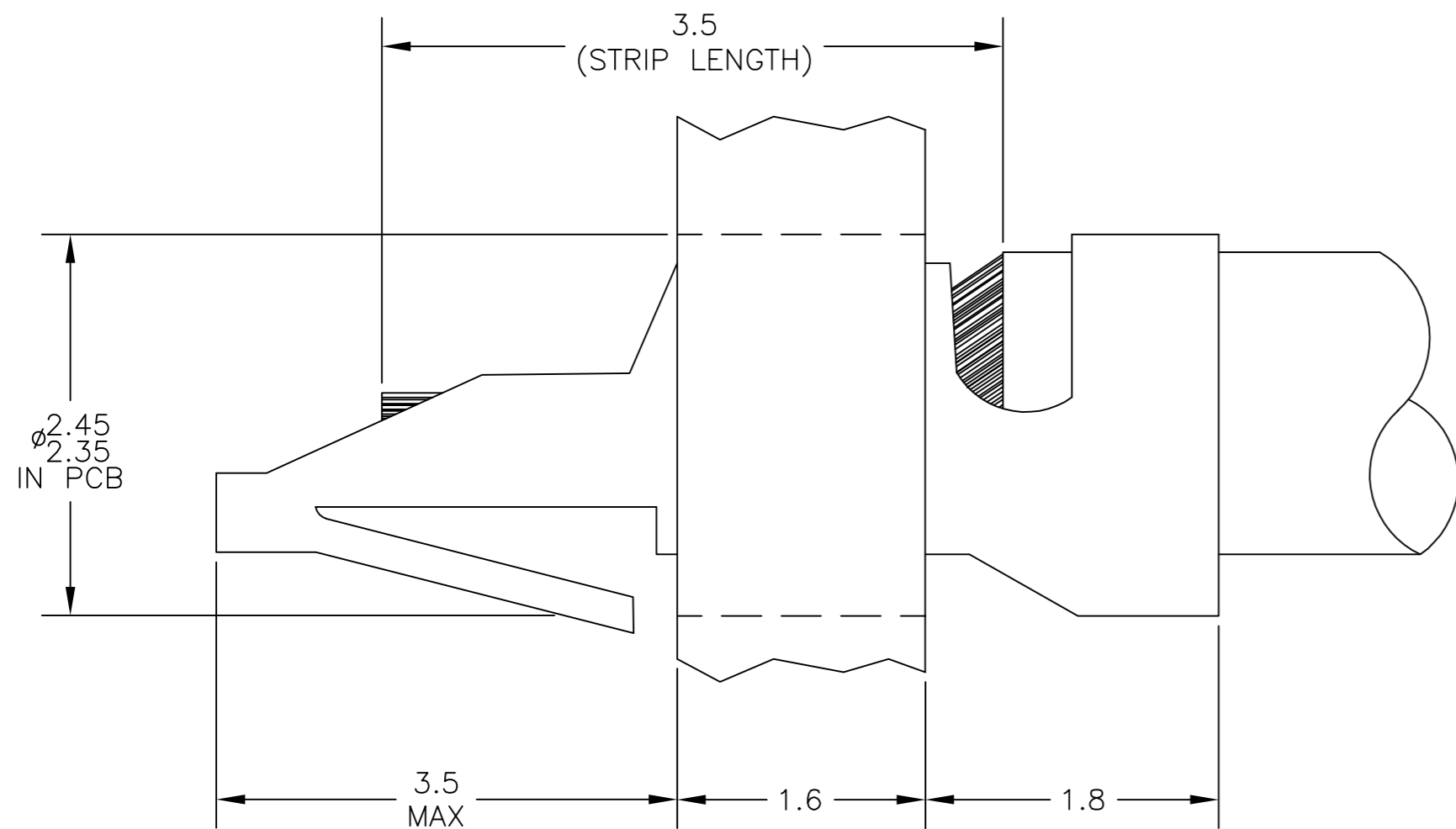
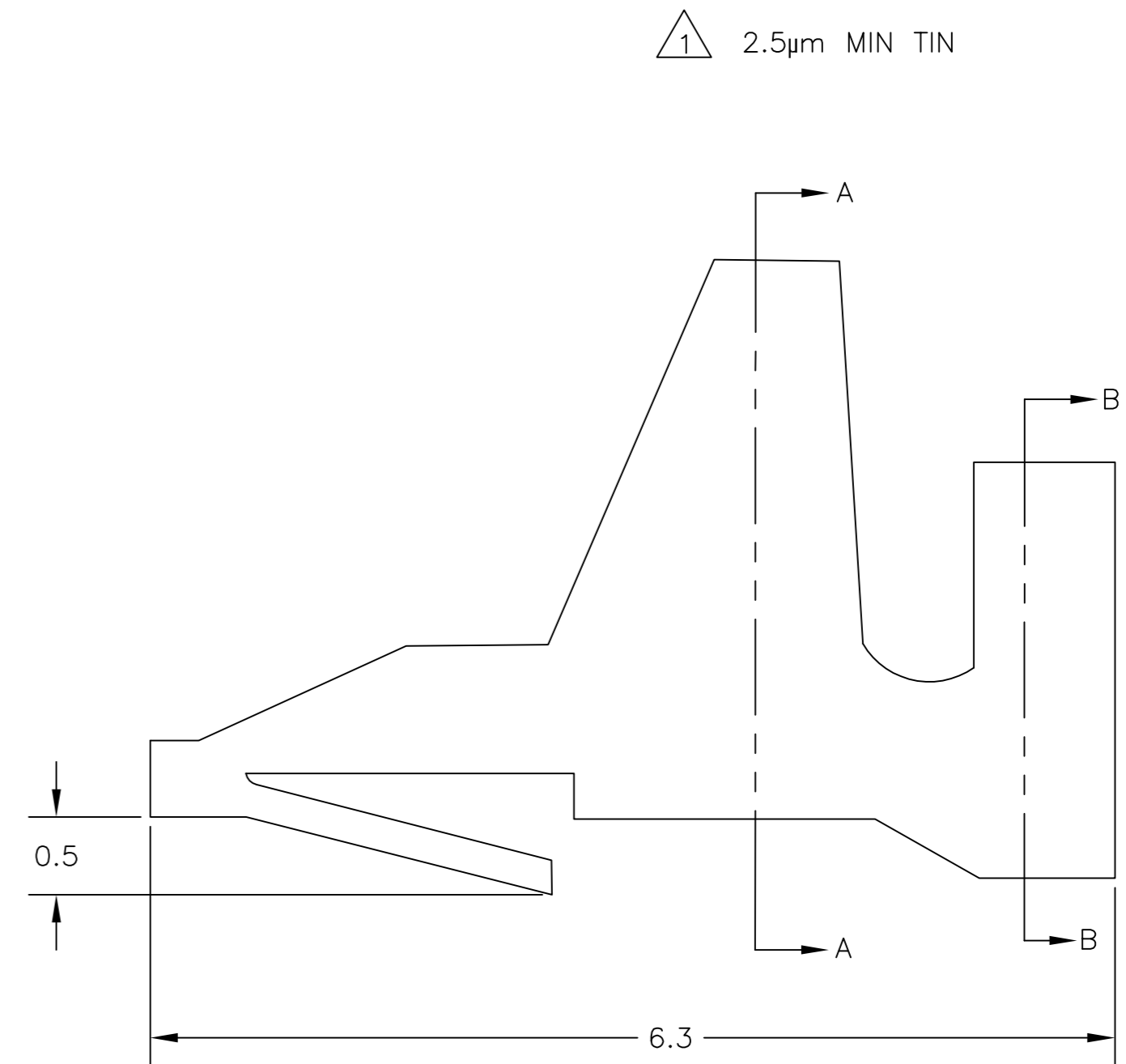
REVISIONS					
P	LTR	DESCRIPTION	DATE	DWN	APVD
	B	REVISED PER ECR-16-017190	20FEB2017	BW	SG



SECTION B-B



SECTION A-A



DRAWING SHOWS 2mm² CABLE WITH
 2.5mm INSULATION DIAMETER

	0.204 THK.	PRE-TIN $\triangle 1$	PHOS. BRONZE	343445-2
OBSOLETE	0.204 THK.	POST-TIN	BRASS	343445-1
	OTHER TREATMENT	FINISH	MATERIAL	PART NUMBER

THIS DRAWING IS A CONTROLLED DOCUMENT.		DWN C. BARRY 13AUG1985		
DIMENSIONS: mm		CHK J. PALMER 13AUG1985		
		APVD J. PALMER 13AUG1985	NAME AMP-IN-MINI (SPECIAL)	
TOLERANCES UNLESS OTHERWISE SPECIFIED:		PRODUCT SPEC	-	
0 PLC ± -		APPLICATION SPEC	-	
1 PLC ± 0.5		WEIGHT	-	
2 PLC ± -		SIZE	A2	
3 PLC ± -		CAGE CODE	00779	
4 PLC ± -		DRAWING NO	C=343445	
ANGLES ± 1°		RESTRICTED TO	-	
MATERIAL		CUSTOMER DRAWING	SCALE	8:1
-		FINISH	SHEET	1 of 1
-		SCALE	REV	B

0.75-2.0mm ²	2.20-2.70
WIRE RANGE	INS. DIA. RANGE

X-ON Electronics

Largest Supplier of Electrical and Electronic Components

Click to view similar products for [Terminals](#) category:

Click to view products by [TE Connectivity](#) manufacturer:

Other Similar products are found below :

[00-054007-01074-6](#) [00-054007-70206-1](#) [00-054007-70210-8](#) [00-054007-70217-7](#) [00-054007-70226-9](#) [00-054007-70228-3](#) [00-054007-70248-1](#) [00-054007-70256-6](#) [00-054007-70301-3](#) [00-054007-70316-7](#) [0-0320562-0](#) [00-054007-49560-4](#) [00-054007-70209-2](#) [00-054007-70225-2](#) [00-054007-70227-6](#) [00-054007-70231-3](#) [00-054007-70241-2](#) [00-054007-70242-9](#) [00-054007-70244-3](#) [00-054007-70246-7](#) [00-054007-70263-4](#) [00-054007-70288-7](#) [00-054007-70290-0](#) [00-054007-70300-6](#) [00-054007-70304-4](#) [01-2065-1-0216](#) [01-2900-1-04412](#) [00581P0075](#) [600TS-10](#) [60205-1](#) [604200-1](#) [605601-1](#) [60598-1-CUT-TAPE](#) [61314-6-C](#) [61810-3](#) [61-S](#) [61-SN](#) [626-0194](#) [62-NBM-A](#) [62-SN](#) [62-SP](#) [63-S](#) [640179-1](#) [M55155/059I03](#) [M55155/079C01](#) [M55155/099H02](#) [M55155/109H01](#) [M55155/109H02](#) [M55155/12XH05](#) [M55155/16XH02](#)