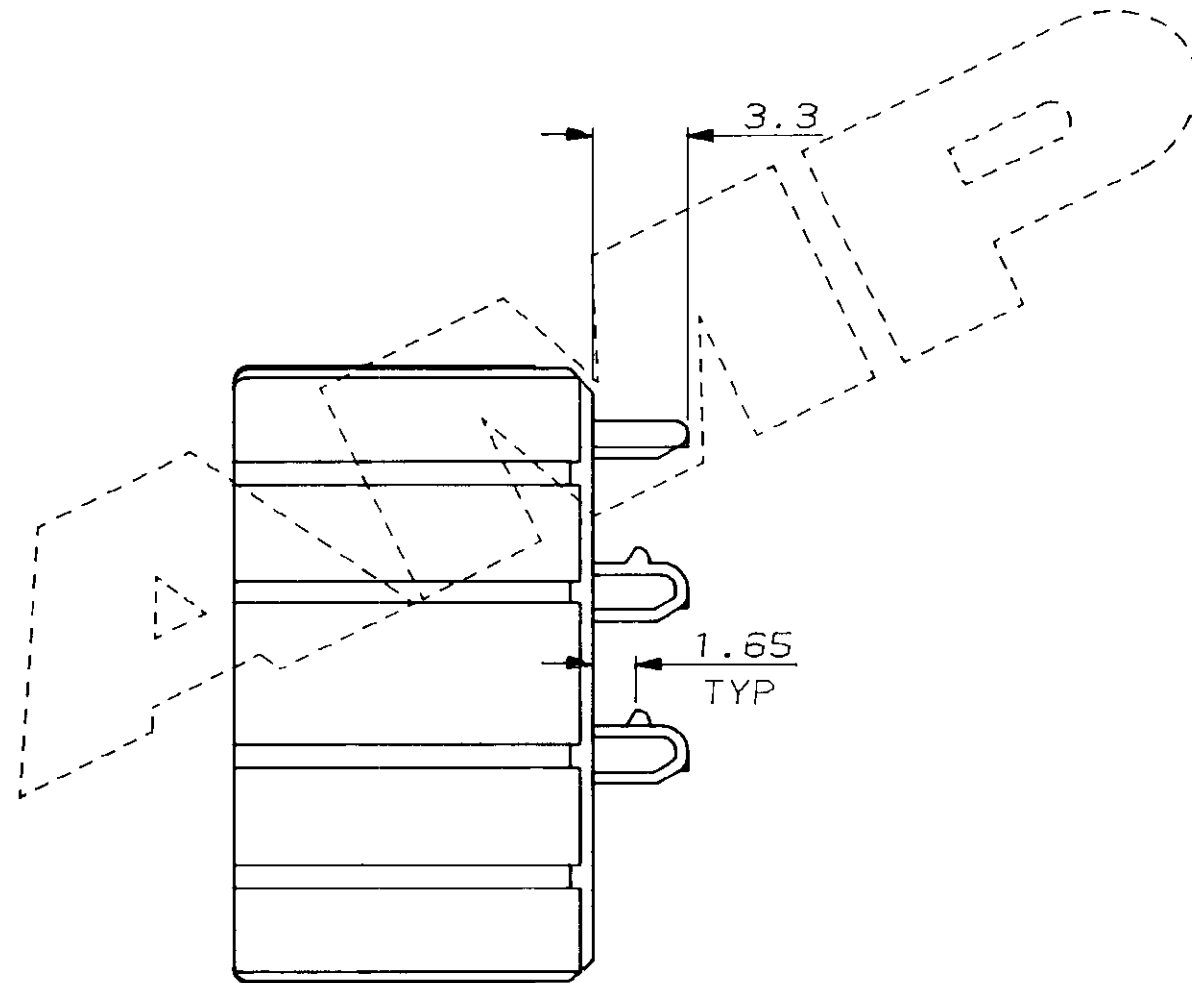
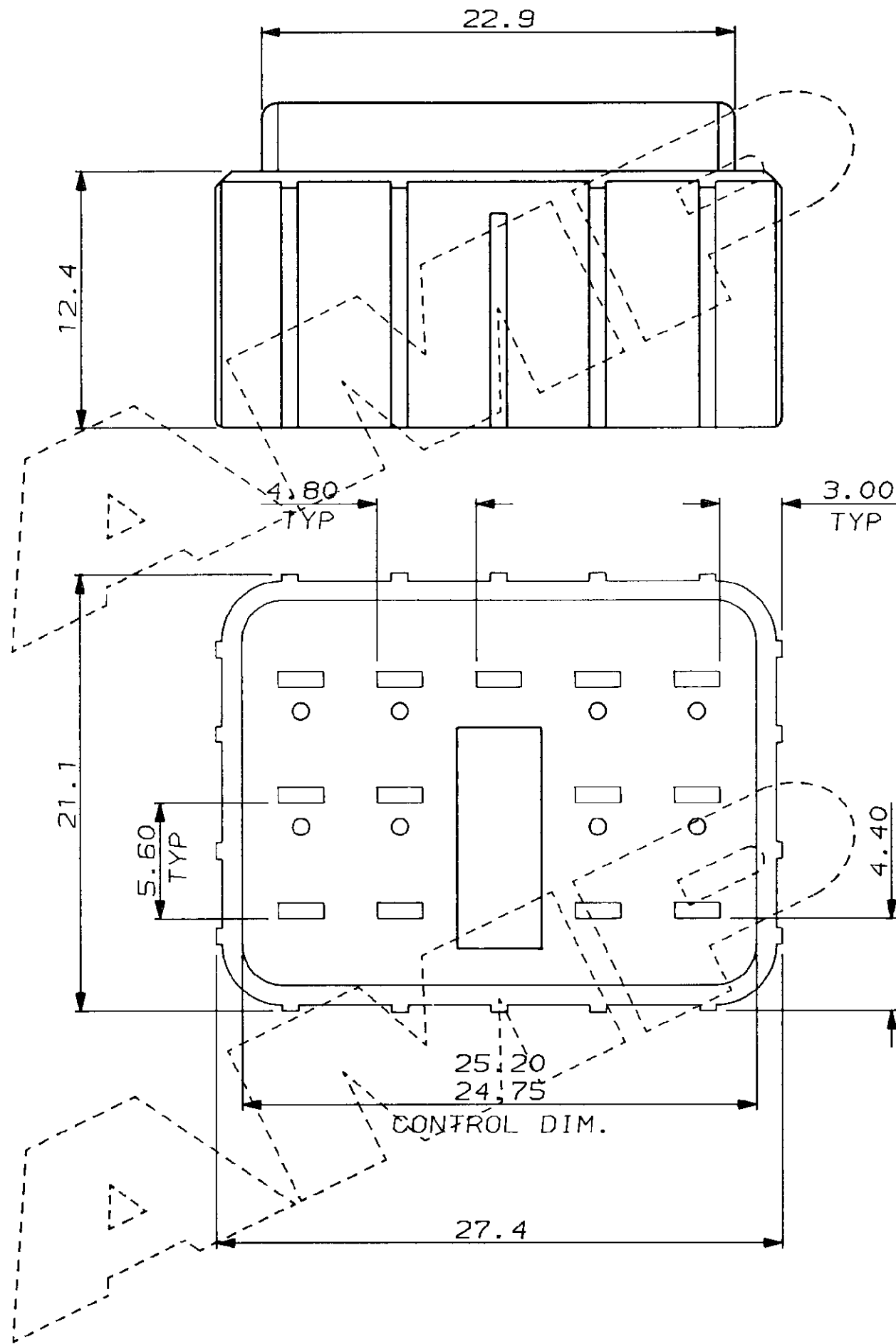
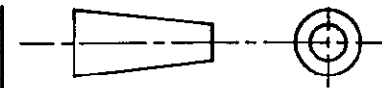


C.A.D. FILE CODE  
S.C344261.C

DO NOT SCALE | DIMENSIONS IN MM.



YELLOW		NYLON 6.6		344261-1	
FINISH		MATERIAL		PART NUMBER	
CUSTOMER DWG FOR REFERENCE ONLY			© COPYRIGHT 1987 BY AMP OF GREAT BRITAIN LTD. ALL INTERNATIONAL RIGHTS RESERVED. ALL PRODUCTS MAY BE COVERED BY BRITISH AND FOREIGN PATENTS AND/OR PATENTS PENDING.		RELEASED FOR PUBLICATION 06 NOV 1987
-	-	-	-	TOLERANCES UNLESS OTHERWISE STATED ; DEC ± 0.5 ANGLES ± 1°	DR. R. S. 6.11.87
-	-	-	-		CH. R. J. S. APP. B. J.
-	-	-	-		<b>AMP</b> TERMINAL HOUSE of Great Britain Ltd. STANMORE MIDD.
C	CON. DIM. WAS 24.90/24.75.	C5359	2.10.89	NAME A/BACKOUT FOR 13 WAY TAB HSG. ECONOSEAL 3 LOW CURRENT	
B	UPDATED	C5241	15.5.89	SCALE	LOC
A	UPDATED	C5014	2.8.89	SIZE	DWG. No.
O	REL. FOR PROD.	C4898	18.3.88	4/1	E A3
REV	APPROVED	ECN	DATE	C344261	REV SHEET
				C	1/1

## X-ON Electronics

Largest Supplier of Electrical and Electronic Components

*Click to view similar products for [Automotive Connectors](#) category:*

*Click to view products by [TE Connectivity](#) manufacturer:*

Other Similar products are found below :

[003-018-000](#) [60403001](#) [60993906-B](#) [M902-2131](#) [M902-2161](#) [72.330.1035.1](#) [73.353.4028.0](#) [F119300-B](#) [F166900](#) [F258300-B](#) [F358300-B](#)  
[F407400](#) [F444110](#) [F487000](#) [F509500B-B](#) [827153-1](#) [8N1515-32-24P](#) [9-1326729-8](#) [925474-1](#) [928905-1](#) [964562-4](#) [968782-1](#) [GT17SA-8DS-](#)  
[HU](#) [98891-1012](#) [98947-1016](#) [12004147](#) [12004475-L](#) [12010290](#) [12010309-B](#) [12015454](#) [12020219-B](#) [12020308](#) [12041318-B](#) [12052225-L](#)  
[12052466](#) [12059125](#) [12064869](#) [12004327-B](#) [12010503-B](#) [12015308](#) [12015384](#) [12015909](#) [1-21030-1](#) [12041254](#) [12041318](#) [12047946-B](#)  
[12047957](#) [12047957-L](#) [12059473](#) [12066261](#)