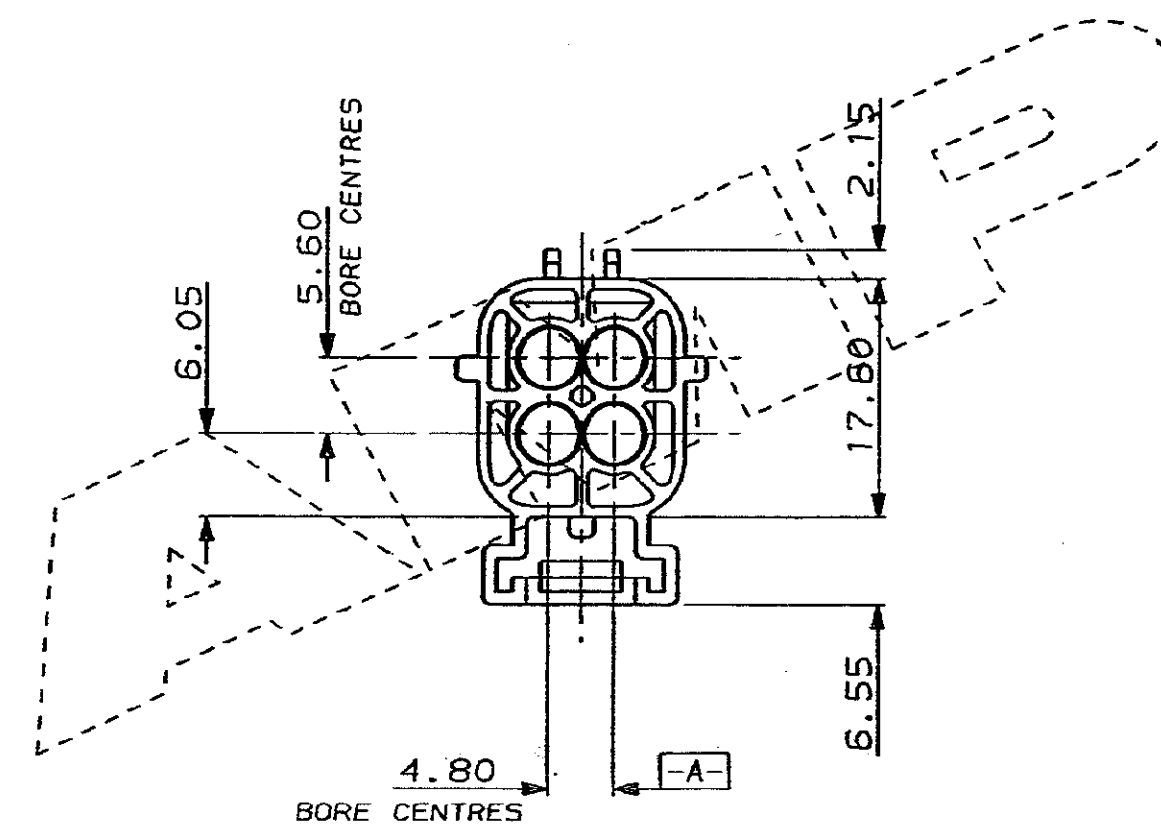
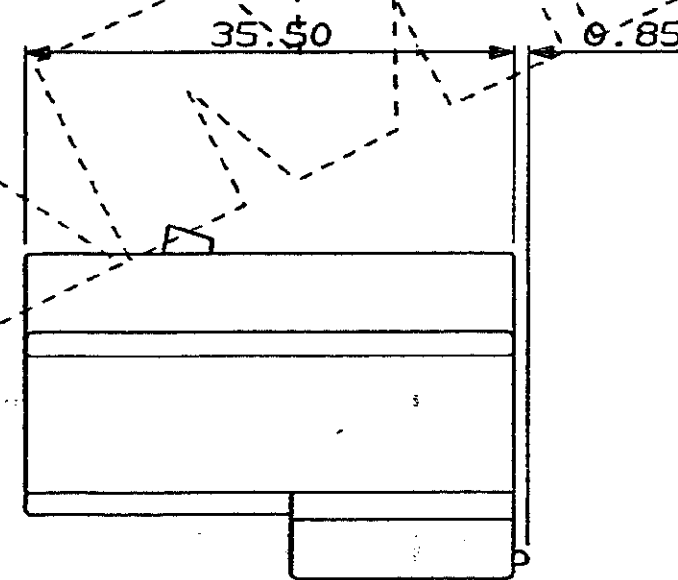
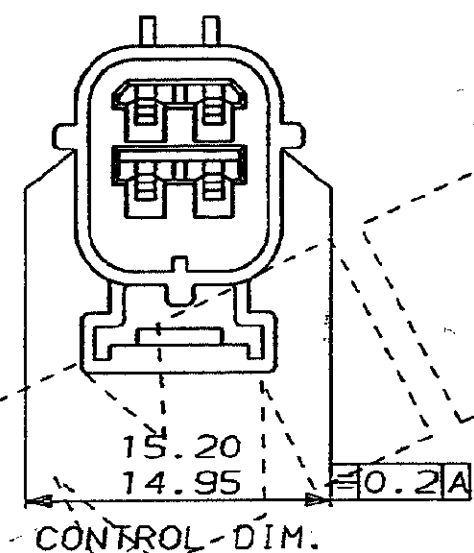


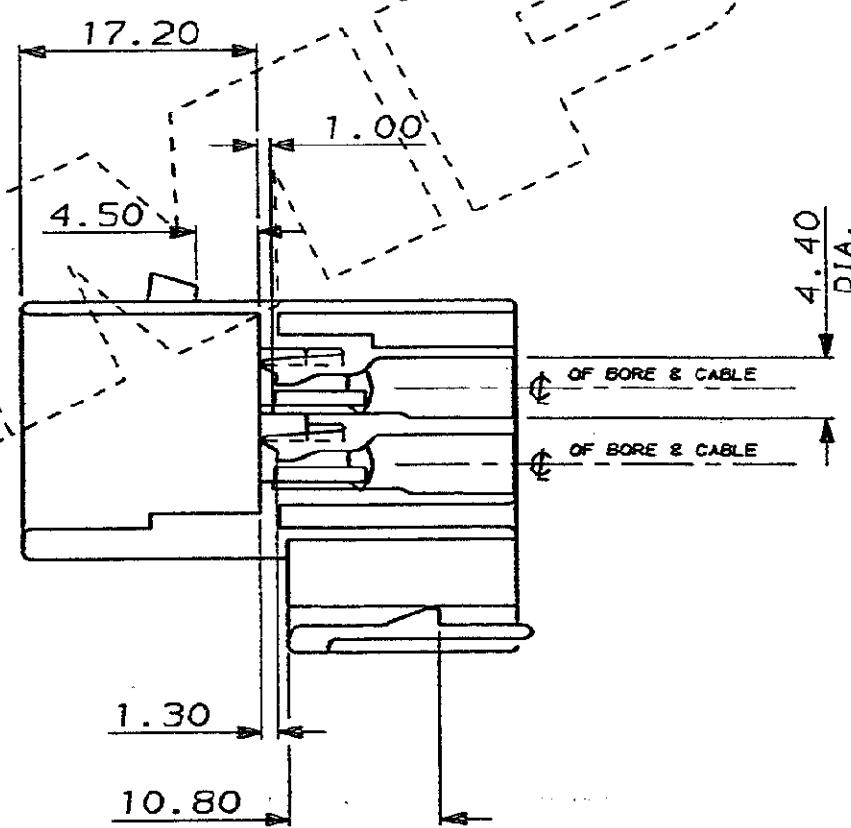
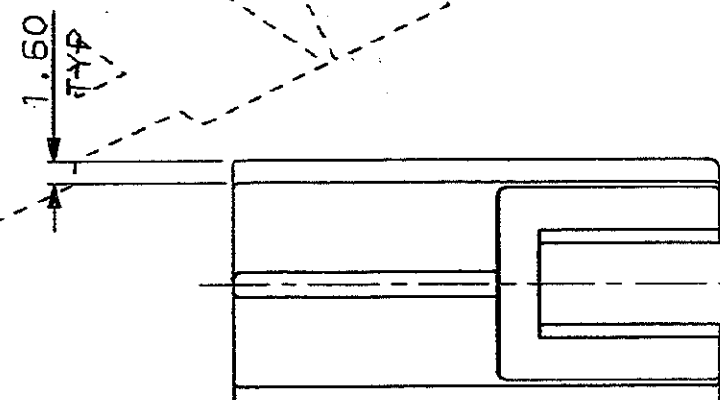
344268

DO NOT SCALE

DIMENSIONS IN MM.



FOR HEADER DETAILS OF THIS PART
SEE CSP 8489 REV. 2.



OBSOLETE

WHITE	NYLON 6.6	344268-4
BLUE	NYLON 6.6	344268-3
RED	NYLON 6.6	344268-2
BLACK	NYLON 6.6	344268-1
FINISH	MATERIAL	PART NUMBER
CUSTOMER DWG FOR REFERENCE ONLY		RELEASED FOR PUBLICATION 03/11/87
TOLERANCES UNLESS OTHERWISE STATED ± DEC ± 0.5 ANGLES ± 1°		DR. I. J. 03 NOV 1987 CH. R. J. S. APP. B. J.
 TE Connectivity		
NAME 4 WAY TAB HOUSING ECONOSEAL 3 LOW CURRENT		
D1	ECR-13-015490	BB 06JAN2014
REV	DESCRIPTION	APP DATE
2/1	E A2	C344268
SCALE	LOC	SIZE
2/1	E	A2
DWG. No.	REV	SHEET
C344268	D1	1/1

X-ON Electronics

Largest Supplier of Electrical and Electronic Components

Click to view similar products for [Automotive Connectors](#) category:

Click to view products by [TE Connectivity](#) manufacturer:

Other Similar products are found below :

[003-018-000](#) [60403001](#) [60993906-B](#) [M902-2131](#) [M902-2161](#) [72.330.1035.1](#) [73.353.4028.0](#) [F119300-B](#) [F166900](#) [F258300-B](#) [F358300-B](#)
[F407400](#) [F444110](#) [F487000](#) [F509500B-B](#) [827153-1](#) [8N1515-32-24P](#) [9-1326729-8](#) [925474-1](#) [928905-1](#) [964562-4](#) [968782-1](#) [GT17SA-8DS-](#)
[HU](#) [98891-1012](#) [98947-1016](#) [12004147](#) [12004475-L](#) [12010290](#) [12010309-B](#) [12015454](#) [12020219-B](#) [12020308](#) [12041318-B](#) [12052225-L](#)
[12052466](#) [12059125](#) [12064869](#) [12004327-B](#) [12010503-B](#) [12015308](#) [12015384](#) [12015909](#) [1-21030-1](#) [12041254](#) [12041318](#) [12047946-B](#)
[12047957](#) [12047957-L](#) [12059473](#) [12066261](#)