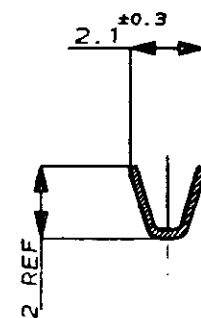
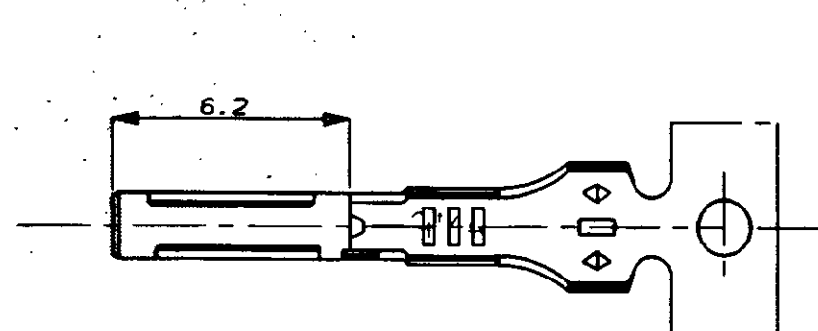


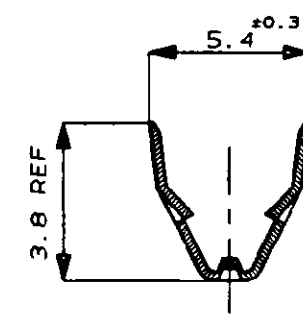
C.A.D. FILE CODE
S. C345160.0

DO NOT SCALE

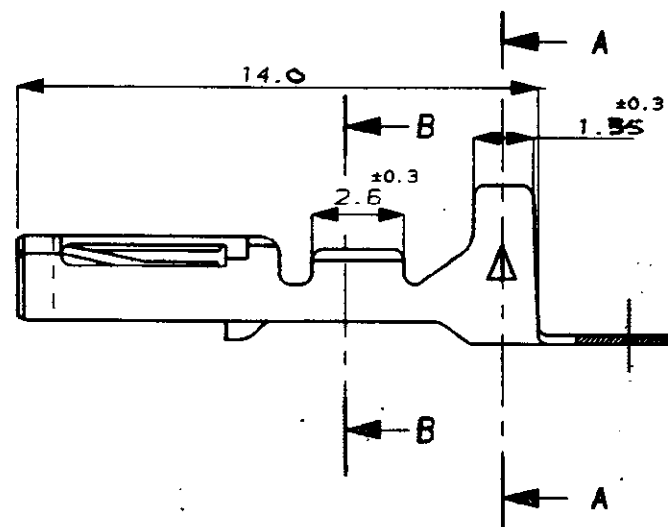
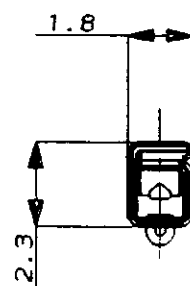
DIMENSIONS IN MM.



SECT. B-B




SECT. A-A



NOTES: -

- 1 WIRE DETAILS ; 0.2-0.5mm² , 1.2-2.0 INS. DIA.
- 2 SIMILAR TO PART NUMBER 173681.

PRE-TIN		PHOS. BRONZE		345160-1	
FINISH		MATERIAL		PART NUMBER	
CUSTOMER DWG FOR REFERENCE ONLY				RELEASED FOR PUBLICATION 16 OCT 1991	
TOLERANCES UNLESS OTHERWISE STATED ; DEC ± 0.5 ANGLES ± 1°		DR. D.R. TERRY CH. M MISTRY		10 OCT 1991 APP. M MISTRY	
 TE Connectivity					
NAME .040 SERIES RECEPTACLE CONTACT MULTI-LOCK					
J	E-12-020691	05DEC12	SCALE	LOC	SIZE
A1	REVISED PER ECO-11-005294	11APR11	5/1	E	A3
REV	APPROVED	DATE	DWG.No. C345160		REV SHEET
					J 1/1

X-ON Electronics

Largest Supplier of Electrical and Electronic Components

Click to view similar products for [Automotive Connectors](#) category:

Click to view products by [TE Connectivity](#) manufacturer:

Other Similar products are found below :

[003-018-000](#) [60403001](#) [60993906-B](#) [M902-2131](#) [M902-2161](#) [M902-2344](#) [72.330.1035.1](#) [73.353.4028.0](#) [F119300-B](#) [F166900](#) [F258300-B](#)
[F358300-B](#) [F407400](#) [F444110](#) [F487000](#) [F509500B-B](#) [827153-1](#) [8N1515-32-24P](#) [9-1326729-8](#) [925474-1](#) [928905-1](#) [964562-4](#) [968782-1](#)
[GT17SA-8DS-HU](#) [98891-1012](#) [98947-1016](#) [12004147](#) [12004475-L](#) [12010290](#) [12015454](#) [12020219-B](#) [12041318-B](#) [12052225-L](#) [12052466](#)
[12064869](#) [12004327-B](#) [12015308](#) [12015384](#) [12015909](#) [1-21030-1](#) [12041254](#) [12041318](#) [12047946-B](#) [12047957](#) [12047957-L](#) [12059473](#)
[12066261](#) [12110546](#) [12110546-B](#) [12131792](#)