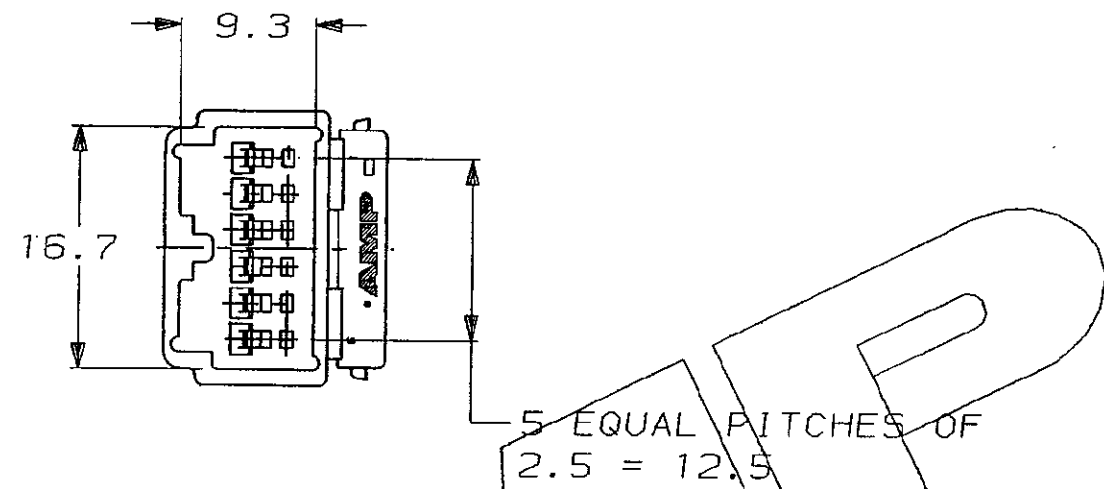
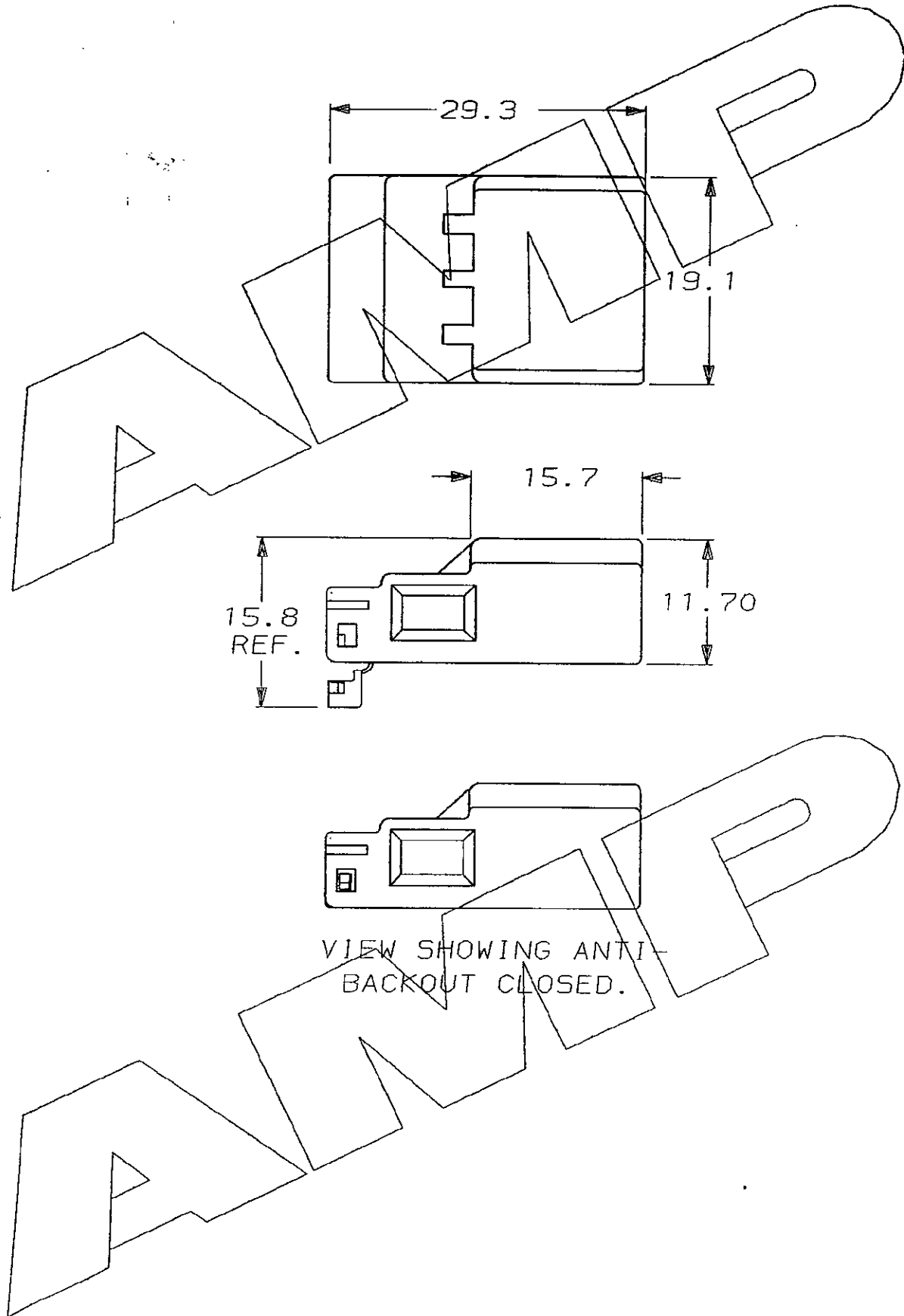
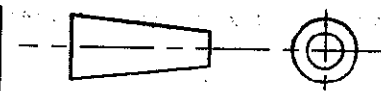



C.A.D. FILE CODE
S.C345178.A

DO NOT SCALE DIMENSIONS IN MM.



BLACK		P.B.T		345178-2	
FINISH		MATERIAL		PART NUMBER	
CUSTOMER DWG FOR REFERENCE ONLY		©COPYRIGHT 1992 BY AMP OF GREAT BRITAIN LTD. ALL INTERNATIONAL RIGHTS RESERVED. ALL PRODUCTS MAY BE COVERED BY BRITISH AND FOREIGN PATENTS AND/OR PATENTS PENDING.		RELEASED FOR PUBLICATION 11 MAY 1992	
-	-	TOLERANCES UNLESS OTHERWISE STATED :		DR. D.R. TERRY 11 MAY 1992	
-	-	DEC ± 0.5		CH. M. MISTRY APP. M. MISTRY	
-	-	ANGLES ± 1°		 TERMINAL HOUSE STANMORE MIDD.	
-	-	NAME 6 WAY ML40 PIN HOUSING			
A	EB00-0223-94	MM	22/4/94	SCALE	LOC
O	RELEASE FOR PRODCS187	11-5-92		SIZE	DWG.No.
REV	APPROVED	ECN	DATE	2/1	E A3
				C345178	REV SHEET
					A 1/1

X-ON Electronics

Largest Supplier of Electrical and Electronic Components

Click to view similar products for [Automotive Connectors](#) category:

Click to view products by [TE Connectivity](#) manufacturer:

Other Similar products are found below :

[003-018-000](#) [60403001](#) [60993906-B](#) [M902-2131](#) [M902-2161](#) [M902-2344](#) [72.330.1035.1](#) [73.353.4028.0](#) [F119300-B](#) [F166900](#) [F258300-B](#)
[F358300-B](#) [F407400](#) [F444110](#) [F487000](#) [F509500B-B](#) [827153-1](#) [8N1515-32-24P](#) [9-1326729-8](#) [925474-1](#) [928905-1](#) [964562-4](#) [968782-1](#)
[GT17SA-8DS-HU](#) [98891-1012](#) [98947-1016](#) [12004147](#) [12004475-L](#) [12010290](#) [12010309-B](#) [12015454](#) [12020219-B](#) [12041318-B](#) [12052225-](#)
[L](#) [12052466](#) [12064869](#) [12004327-B](#) [12015308](#) [12015384](#) [12015909](#) [1-21030-1](#) [12041254](#) [12041318](#) [12047946-B](#) [12047957](#) [12047957-L](#)
[12059473](#) [12066261](#) [12110546](#) [12110546-B](#)