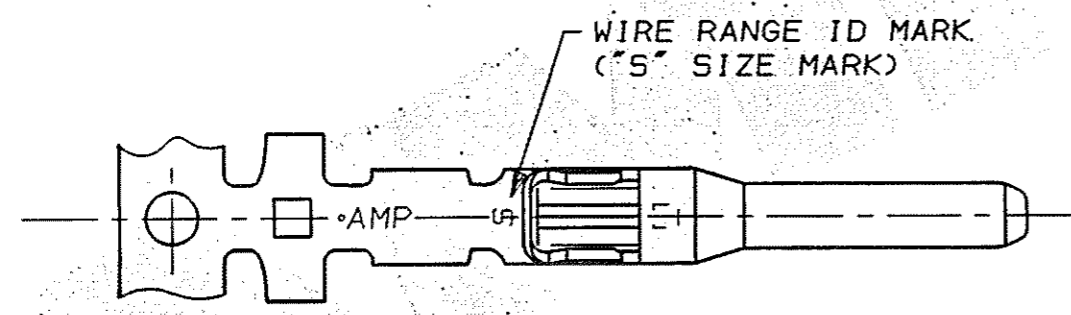
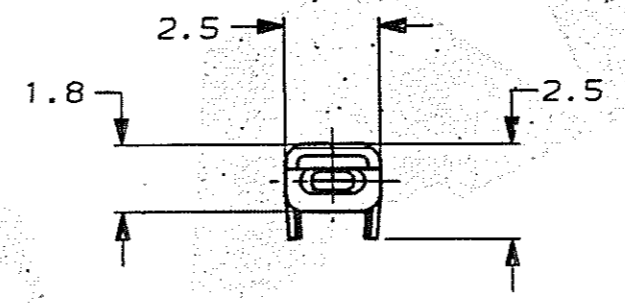
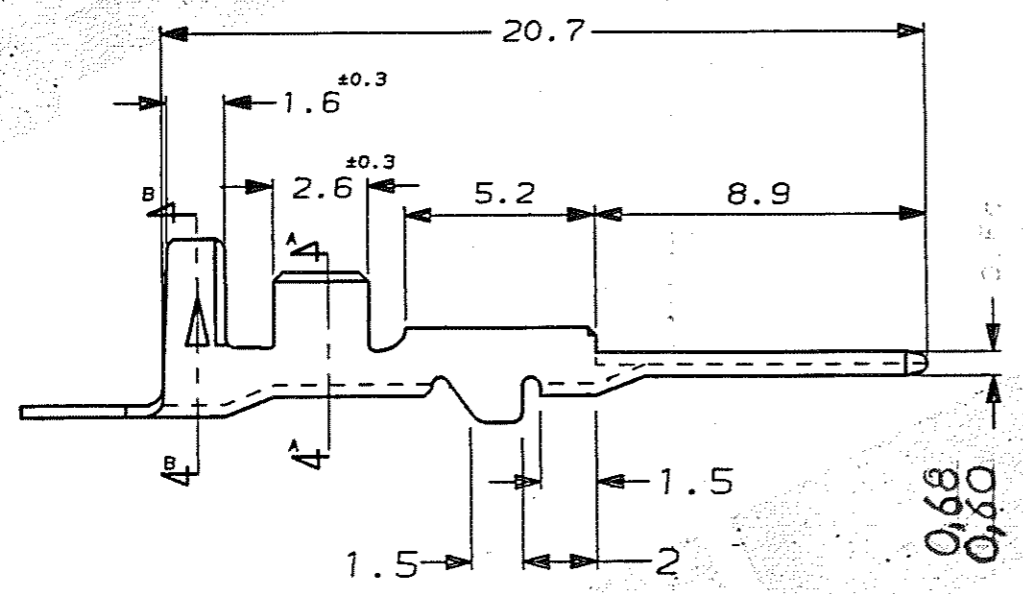
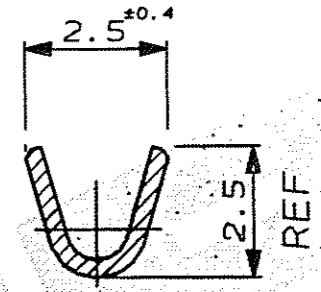
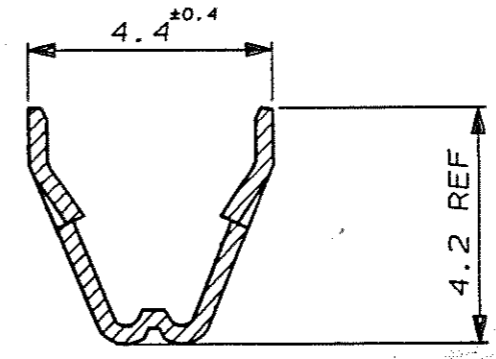
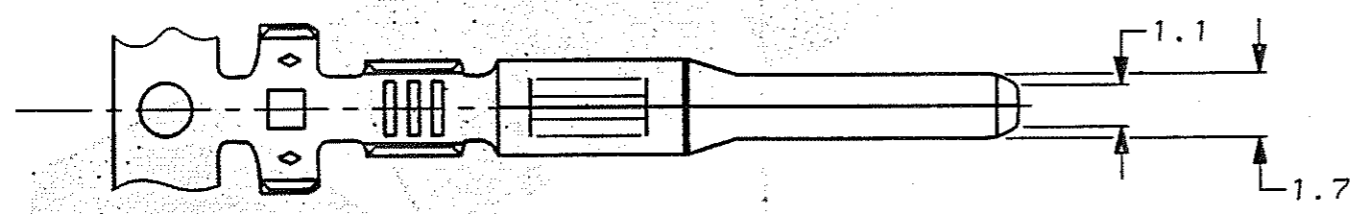



C.A.D. FILE CODE
S. C345210.B



NOTES: -
1 WIRE DETAILS : 0.3-0.5mm² , 1.2-2.0 INS. DIA.
2 SIMILAR TO PART NUMBER 173633.

PRE-TIN		BRASS		345210-1	
FINISH		MATERIAL		PART NUMBER	
CUSTOMER DWG FOR REFERENCE ONLY			©COPYRIGHT 1991 BY AMP OF GREAT BRITAIN LTD. ALL INTERNATIONAL RIGHTS RESERVED. ALL PRODUCTS MAY BE COVERED BY BRITISH AND FOREIGN PATENTS AND/OR PATENTS PENDING.		
TOLERANCES UNLESS OTHERWISE STATED :			DR. D.R. TERRY 16 OCT 1991		
DEC ± 0.5			CH. M MISTRY APP. M MISTRY		
ANGLES ± 1°			 TERMINAL HOUSE STANMORE MIDDX.		
B	EB00-019-02	-	-	NAME .070 SERIES TAB CONTACT, MULTILOCK	
A	SEE EB00-0191-93	18-6-93	SCALE LOC SIZE DWG.No.		
0	RELEASE FOR PROD.	C6323	24-8-92	5/1	E A3 C345210
1	M. MISTRY	-	16-10-91	REV	SHEET
REV	APPROVED	ECN	DATE	B	1/1

X-ON Electronics

Largest Supplier of Electrical and Electronic Components

Click to view similar products for [Automotive Connectors](#) category:

Click to view products by [TE Connectivity](#) manufacturer:

Other Similar products are found below :

[003-018-000](#) [60403001](#) [60993906-B](#) [M902-2131](#) [M902-2161](#) [M902-2344](#) [72.330.1035.1](#) [73.353.4028.0](#) [F119300-B](#) [F166900](#) [F258300-B](#)
[F358300-B](#) [F407400](#) [F444110](#) [F487000](#) [F509500B-B](#) [827153-1](#) [8N1515-32-24P](#) [9-1326729-8](#) [925474-1](#) [928905-1](#) [964562-4](#) [968782-1](#)
[GT17SA-8DS-HU](#) [98891-1012](#) [98947-1016](#) [12004147](#) [12004475-L](#) [12010290](#) [12010309-B](#) [12015454](#) [12020219-B](#) [12041318-B](#) [12052225-](#)
[L](#) [12052466](#) [12064869](#) [12004327-B](#) [12015308](#) [12015384](#) [12015909](#) [1-21030-1](#) [12041254](#) [12041318](#) [12047946-B](#) [12047957](#) [12047957-L](#)
[12059473](#) [12066261](#) [12110546](#) [12110546-B](#)