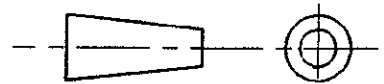
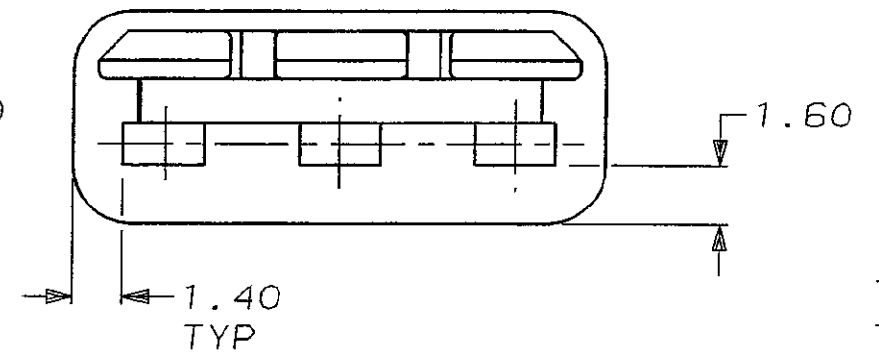
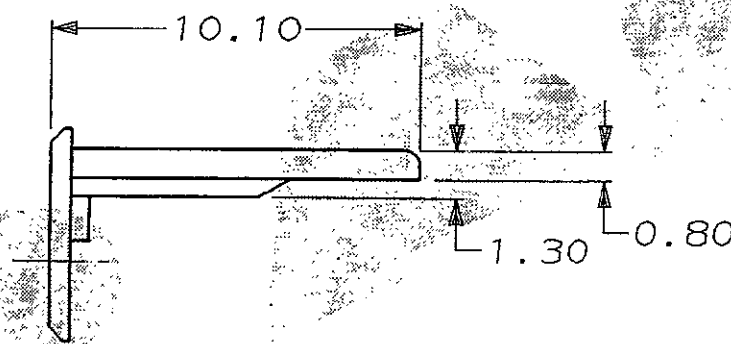
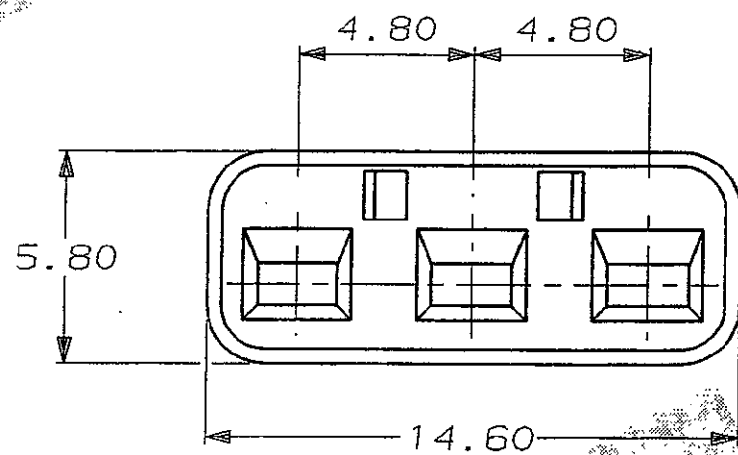
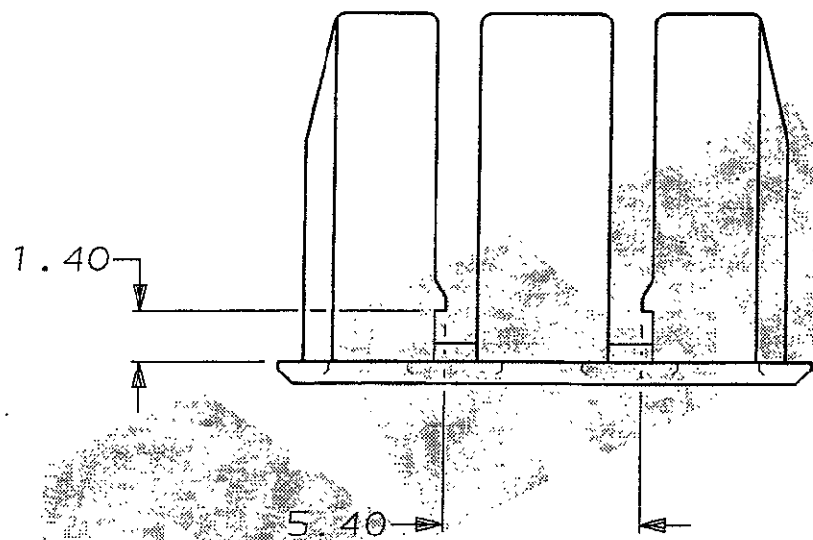


DO NOT SCALE

DIMENSIONS IN MM.



C.A.D. FILE CODE
S. C345256.



NOTE

THIS PART IS USED ON Pt.No. 344273-1

YELLOW		NYLON 66		345256-1	
COLOUR		MATERIAL		PART NUMBER	
CUSTOMER DWG FOR REFERENCE ONLY			©COPYRIGHT 1989 BY AMP OF GREAT BRITAIN LTD. ALL INTERNATIONAL RIGHTS RESERVED. ALL PRODUCTS MAY BE COVERED BY BRITISH AND FOREIGN PATENTS AND/OR PATENTS PENDING.		
TOLERANCES UNLESS OTHERWISE STATED :			DR. R. RUNAGALL. 05/12/89		
DEC ± 0.5			CH. D.R. TERRY. APP. R. SIMMONS.		
ANGLES ± 1°			AMP of Great Britain Ltd. TERMINAL HOUSE STANMORE MIDD.		
NAME A/BACKOUT FOR 3 WAY REC. HSG. ECONOSEAL 3 LOW CURRENT					
REV	APPROVED	ECN	DATE	SCALE	SHEET
0	REL. FOR PRODUCTION	C5590	10/08/90	5/1 E A3	DWG.No. C345256
					REV A 1/1

X-ON Electronics

Largest Supplier of Electrical and Electronic Components

Click to view similar products for [Automotive Connectors](#) category:

Click to view products by [TE Connectivity](#) manufacturer:

Other Similar products are found below :

[003-018-000](#) [60403001](#) [60993906-B](#) [M902-2131](#) [M902-2161](#) [72.330.1035.1](#) [73.353.4028.0](#) [F119300-B](#) [F166900](#) [F258300-B](#) [F358300-B](#)
[F407400](#) [F444110](#) [F487000](#) [F509500B-B](#) [827153-1](#) [8N1515-32-24P](#) [9-1326729-8](#) [925474-1](#) [928905-1](#) [964562-4](#) [968782-1](#) [GT17SA-8DS-](#)
[HU](#) [98891-1012](#) [98947-1016](#) [12004147](#) [12004475-L](#) [12010290](#) [12010309-B](#) [12015454](#) [12020219-B](#) [12020308](#) [12041318-B](#) [12052225-L](#)
[12052466](#) [12059125](#) [12064869](#) [12004327-B](#) [12010503-B](#) [12015308](#) [12015384](#) [12015909](#) [1-21030-1](#) [12041254](#) [12041318](#) [12047946-B](#)
[12047957](#) [12047957-L](#) [12059473](#) [12066261](#)