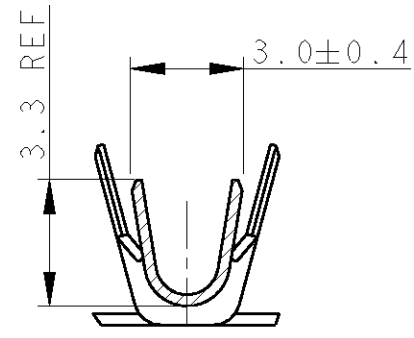
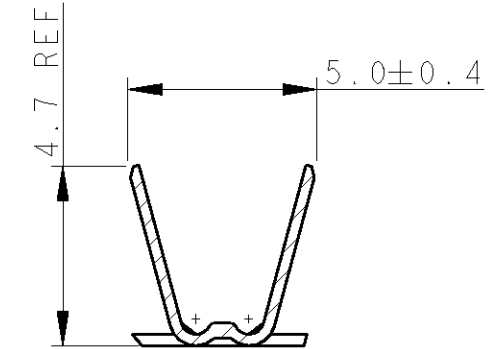


THIS DRAWING IS A CONTROLLED DOCUMENT. DWG NO C345261

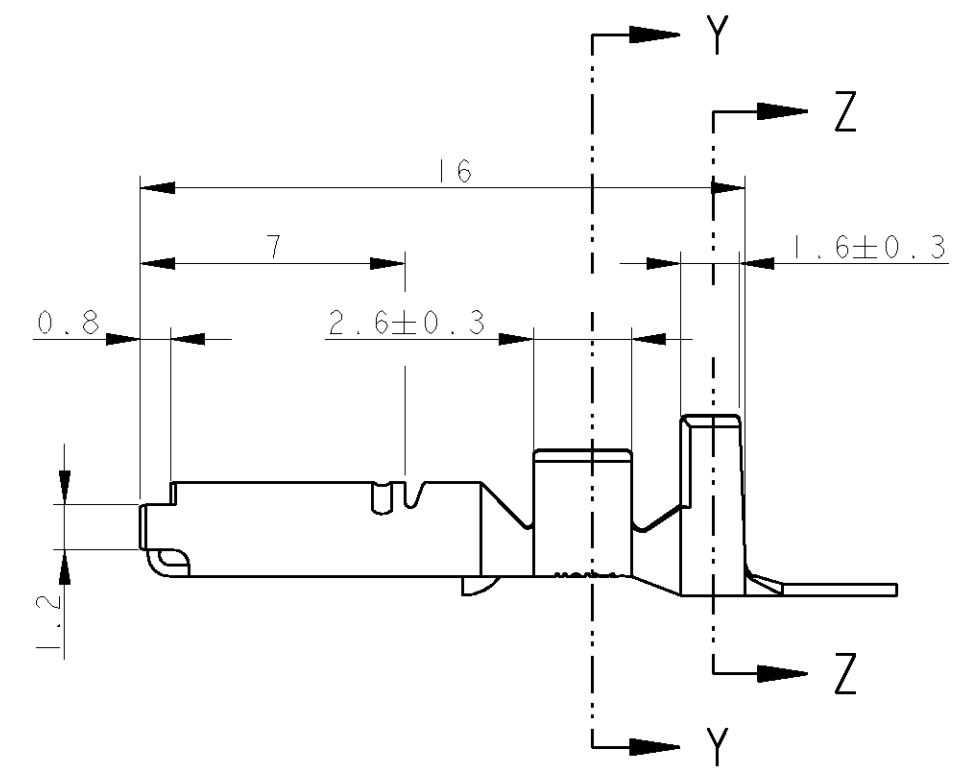
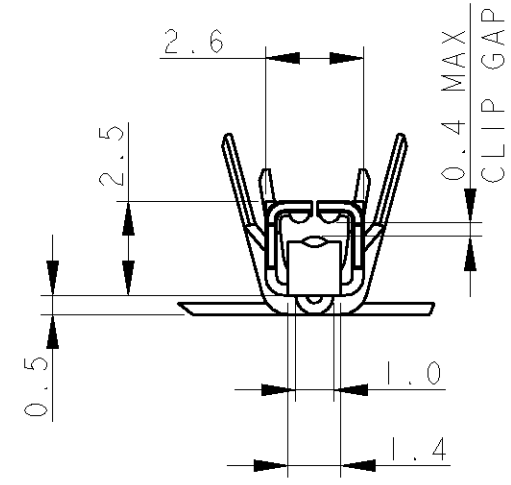
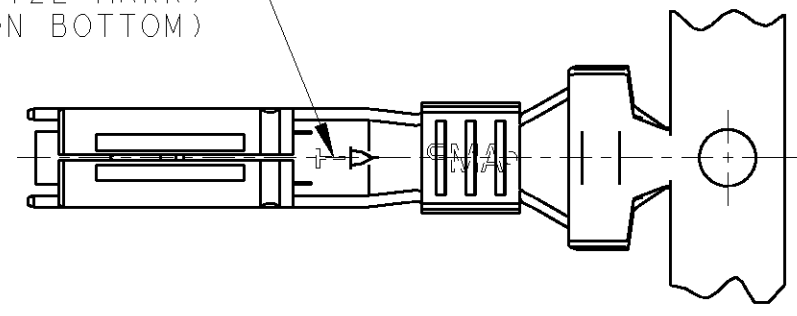


SECTION Y - Y



SECTION Z - Z

WIRE RANGE ID MARK
("T" SIZE MARK)
(STAMPED ON BOTTOM)



NOTES:

1. WIRE DETAILS: 2mm, 2.4-2.7 INSULATION DIA.
2. SIMILAR TO PART NUMBER 175190

LOC	B	EB00-0283-02	02/08/02	MJG	BB		
	A	EB00-0191-02	1-7-02	-	-	APPL FEED	TRIMMING BURR
DIST	O	RELEASE FRO PRODUCTION, ECN C6261	27-8-92	-	-	WDW	IDW
E	P	LTR	16-10-91	MM	-	REELING	107-
						SPLICE	115-1018

PRE-TIN FINISH	BRASS MATERIAL	345261-1 PART NO
WIRE RANGE 2	DIMENSIONS: mm DIMENSIONS APPLY BEFORE PLATING TOLERANCES UNLESS OTHERWISE SPECIFIED:	tyco Electronics Tyco Electronics UK Ltd, Barton Tors, Bideford, Devon, EX39 4HE. NAME: - .070 SERIES RECEPTACLE CONTACT
INSUL RANGE 2.4-2.7	2 PLC ± 0.5 3 PLC ± 0.5 ANGLES ± 1 CHK 02AUG2002 M. GREENER	
SURF AREA	DWN 31JUL2002 D. ROUSE APVD 02AUG2002 B. BAKER	SCALE: 5:1 SIZE: A3 DRAWING NO: C345261 REV: B

X-ON Electronics

Largest Supplier of Electrical and Electronic Components

Click to view similar products for [Automotive Connectors](#) category:

Click to view products by [TE Connectivity](#) manufacturer:

Other Similar products are found below :

[003-018-000](#) [60403001](#) [60993906-B](#) [M902-2131](#) [M902-2161](#) [M902-2344](#) [72.330.1035.1](#) [73.353.4028.0](#) [F119300-B](#) [F166900](#) [F258300-B](#)
[F358300-B](#) [F407400](#) [F444110](#) [F487000](#) [F509500B-B](#) [827153-1](#) [8N1515-32-24P](#) [9-1326729-8](#) [925474-1](#) [928905-1](#) [964562-4](#) [968782-1](#)
[GT17SA-8DS-HU](#) [98891-1012](#) [98947-1016](#) [12004147](#) [12004475-L](#) [12010290](#) [12015454](#) [12020219-B](#) [12041318-B](#) [12052225-L](#) [12052466](#)
[12064869](#) [12004327-B](#) [12015308](#) [12015384](#) [12015909](#) [1-21030-1](#) [12041254](#) [12041318](#) [12047946-B](#) [12047957](#) [12047957-L](#) [12059473](#)
[12066261](#) [12110546](#) [12110546-B](#) [12131792](#)