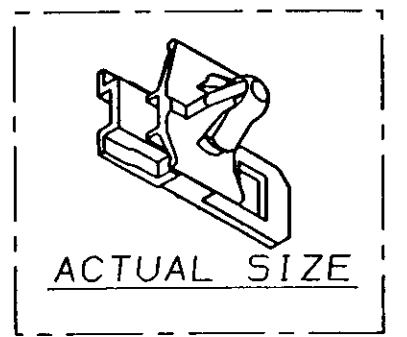
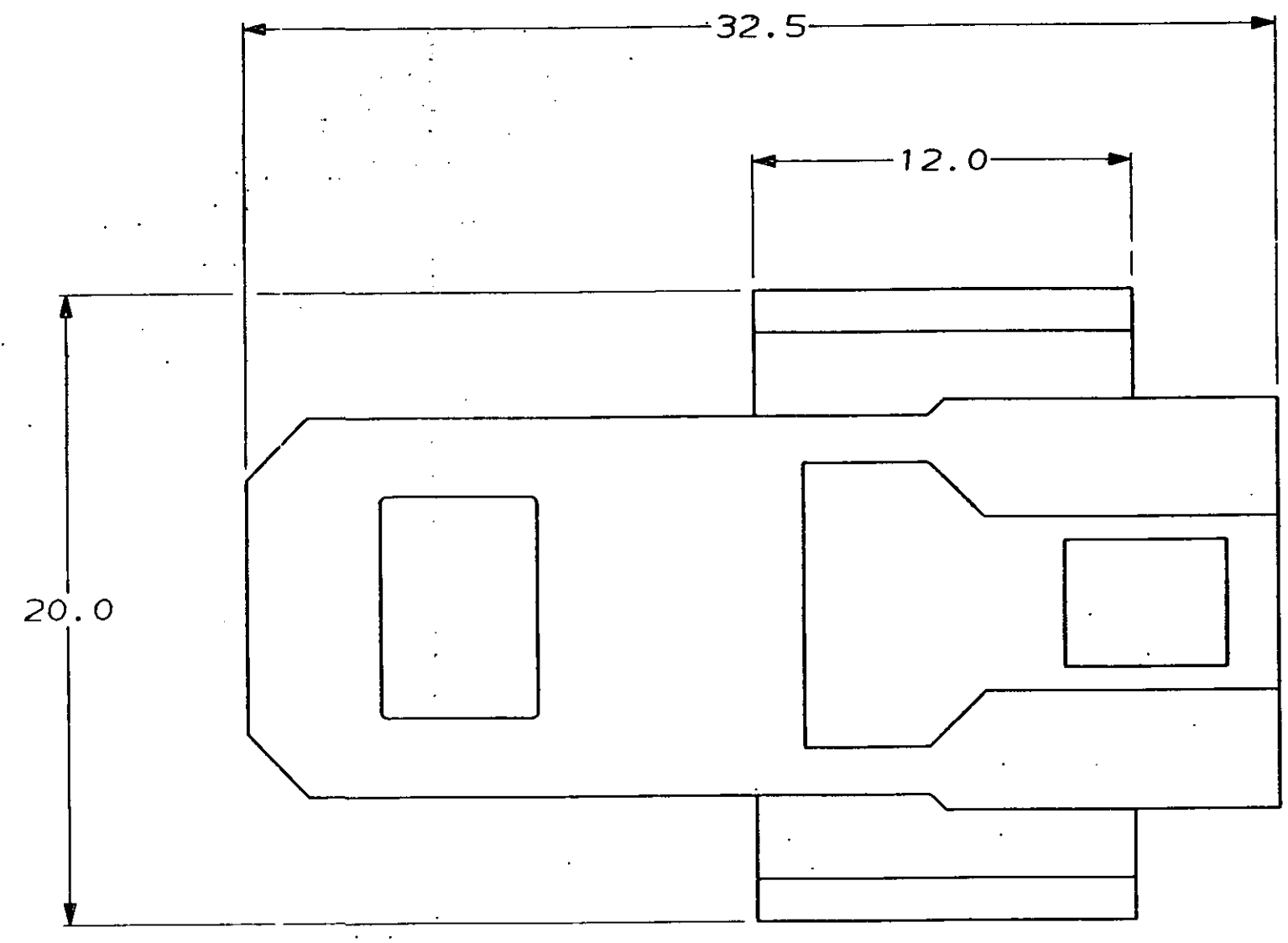
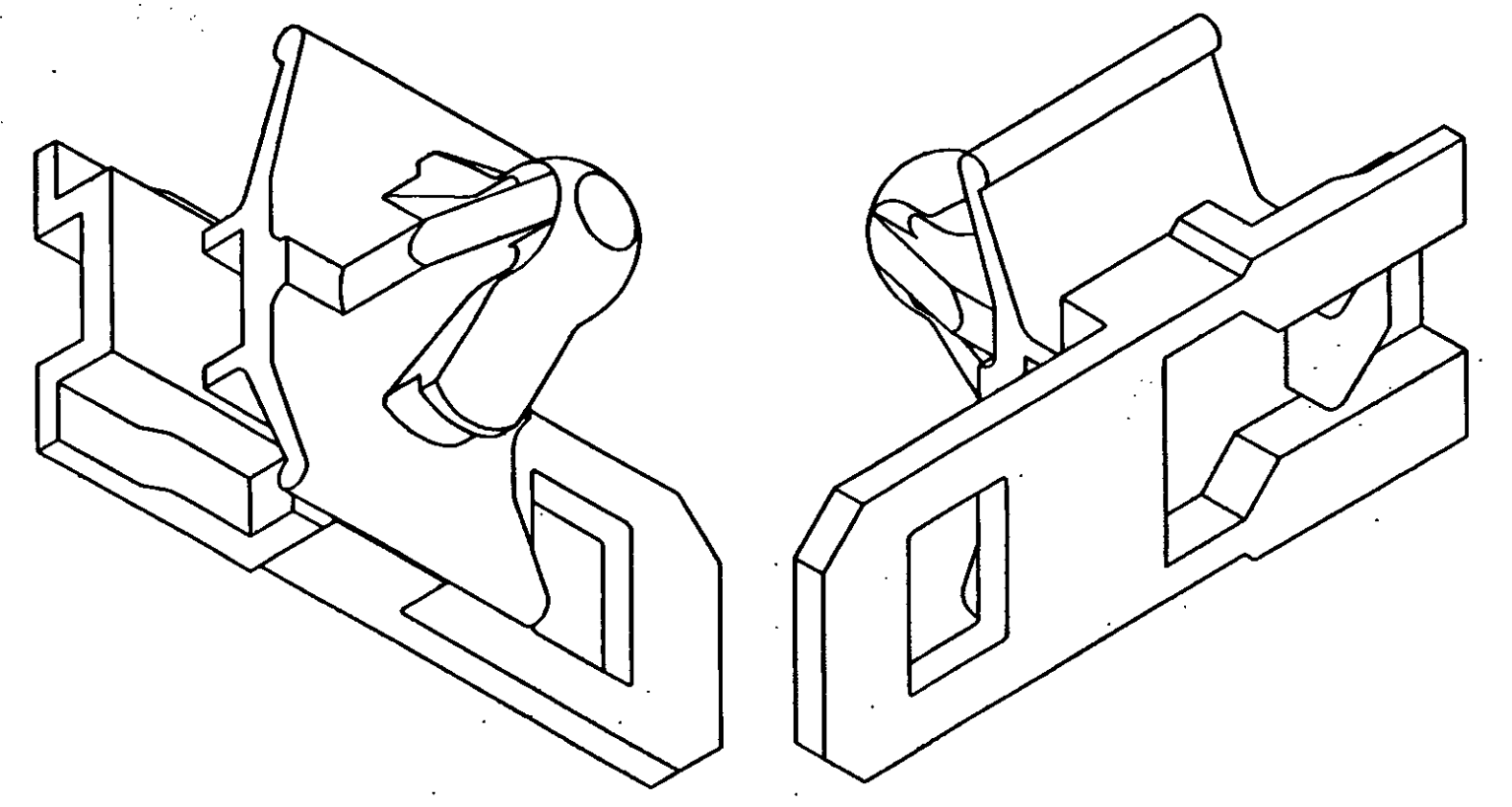
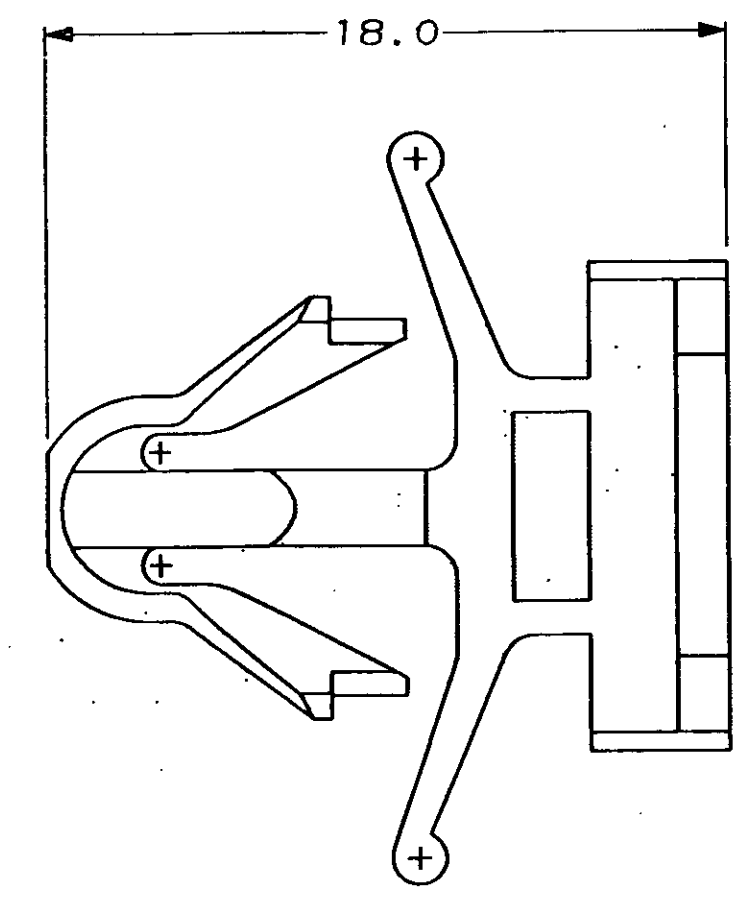
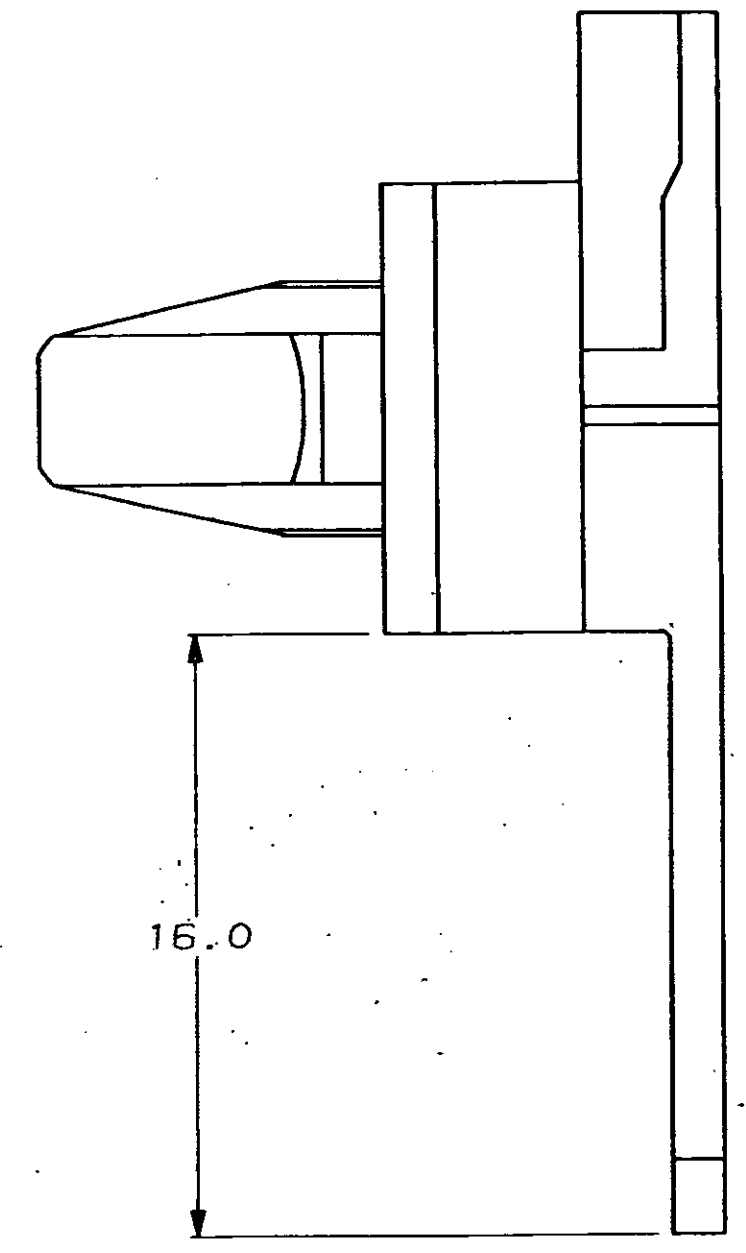


C.A.D. FILE CODE
S. C345485.0

DO NOT SCALE DIMENSIONS IN MM.



PANEL THICKNESS - 0.8-1.6mm
 PANEL HOLE SIZE - 6.5-7.0mm ϕ
 MINIMUM PULL OUT FORCE - 10kg

BLACK		NYLON 66		345485-1	
COLOUR		MATERIAL		PART NUMBER	
CUSTOMER DWG FOR REFERENCE ONLY			©COPYRIGHT 1990 BY AMP OF GREAT BRITAIN LTD. ALL INTERNATIONAL RIGHTS RESERVED. ALL PRODUCTS MAY BE COVERED BY BRITISH AND FOREIGN PATENTS AND/OR PATENTS PENDING.		RELEASED FOR PUBLICATION 14 AUG 1990
TOLERANCES UNLESS OTHERWISE STATED DEC ± 0.5 ANGLES ± 1°		DR. R. RUNAGALL.		14/08/90	
		CH. P. TANNER.		APP. J. PALMER.	
		AMP of Great Britain Ltd.		TERMINAL HOUSE STANMORE MIDDX.	
NAME DUAL PURPOSE BODY CLIP FOR ECON.111 OR 070 MULTILOCK HOUSINGS.					
0	REL. FOR PRODUCTION	CS721	25/02/91	SCALE 5/1	LOC E
REV	APPROVED	ECN	DATE	SIZE A2	DWG.No. C345485
				REV 0	SHEET 1/1

X-ON Electronics

Largest Supplier of Electrical and Electronic Components

Click to view similar products for [Automotive Connectors](#) category:

Click to view products by [TE Connectivity](#) manufacturer:

Other Similar products are found below :

[003-018-000](#) [60403001](#) [60993906-B](#) [M902-2131](#) [M902-2161](#) [72.330.1035.1](#) [73.353.4028.0](#) [F119300-B](#) [F166900](#) [F258300-B](#) [F358300-B](#)
[F407400](#) [F444110](#) [F487000](#) [F509500B-B](#) [827153-1](#) [8N1515-32-24P](#) [9-1326729-8](#) [925474-1](#) [928905-1](#) [964562-4](#) [968782-1](#) [GT17SA-8DS-](#)
[HU](#) [98891-1012](#) [98947-1016](#) [12004147](#) [12004475-L](#) [12010290](#) [12010309-B](#) [12015454](#) [12020219-B](#) [12020308](#) [12041318-B](#) [12052225-L](#)
[12052466](#) [12059125](#) [12064869](#) [12004327-B](#) [12010503-B](#) [12015308](#) [12015384](#) [12015909](#) [1-21030-1](#) [12041254](#) [12041318](#) [12047946-B](#)
[12047957](#) [12047957-L](#) [12059473](#) [12066261](#)