

8

7

6

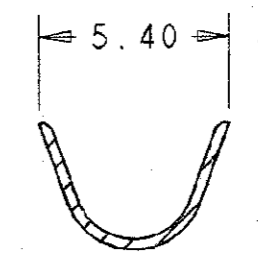
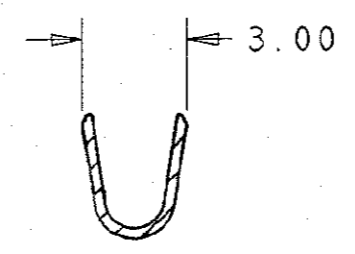
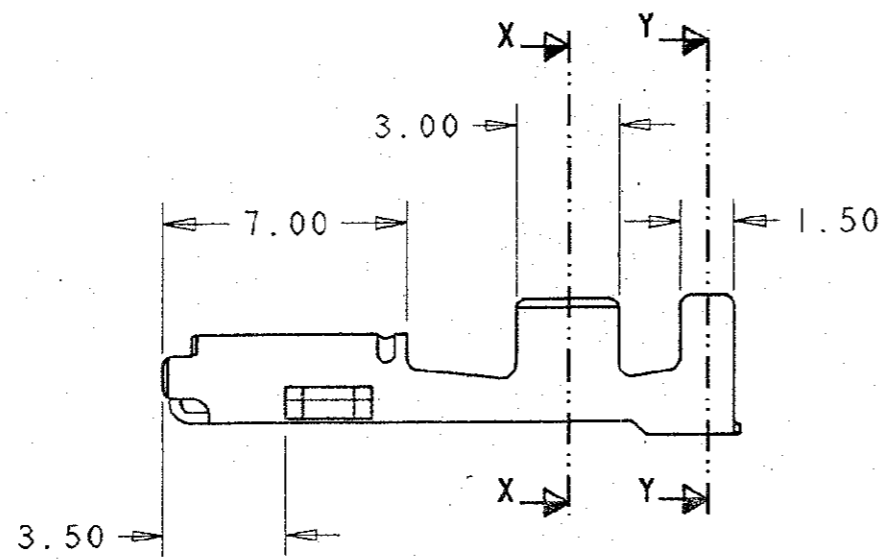
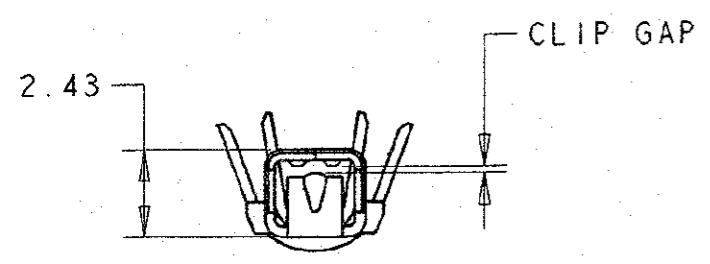
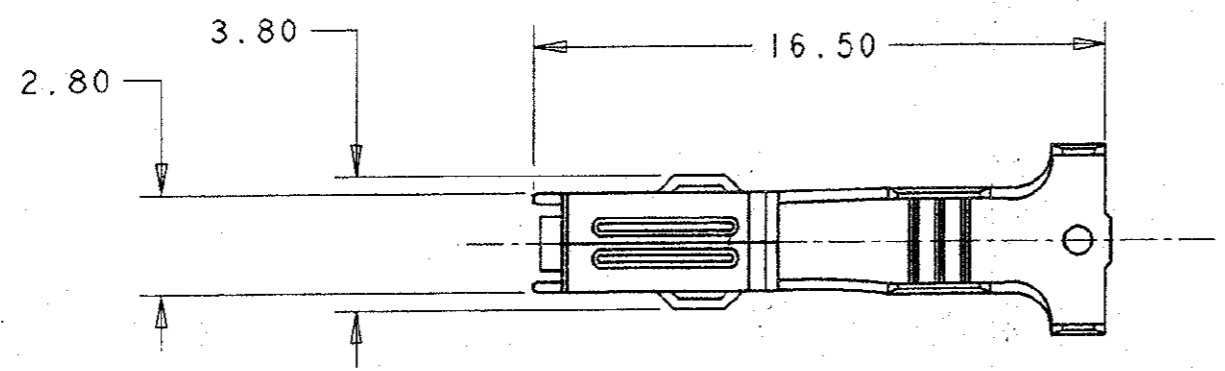
5

4

3

2

DO NOT SCALE DIMENSIONS IN MM.



WIRE RANGE: 0.75 TO 2.00 mm².
 FOR SEALED APPLICATIONS, SINGLE WIRES ONLY MUST BE USED.
 FOR UNSEALED APPLICATIONS, SINGLE WIRES ARE SUITABLE FOR THE RANGE 0.75 TO 2.00 mm² OR DOUBLE WIRES 2 X 0.50 mm² ONLY.

INSULATION RANGE: SINGLE WIRES 1.65 TO 2.70 MM DIA. OR DOUBLE WIRES 2 X 1.6 MM DIA. ONLY. THIN WALLED CABLE TO BE USED.

PRE-TINNED		BRASS		345806-1					
FINISH		MATERIAL		PART NUMBER					
CUSTOMER DWG FOR REFERENCE ONLY			RELEASED FOR PUBLICATION 14 SEP 1990						
		TOLERANCES UNLESS OTHERWISE STATED :		DR. R. S. 14.9.90					
		DEC ± 0.5		CH. R. J. S. APP. J. P.					
		ANGLES ± 1°		STE TE Connectivity					
		NAME							
		.070 RECEPTACLE ECONOSEAL 3							
A1	HMR	ECO-11-005294	13APR11	SCALE	LOC	SIZE	DWG. No.	REV	SHEET
REV	APPROVED	ECO	DATE	5 / 1	E	A 3	C345806	A1	1 / 1

X-ON Electronics

Largest Supplier of Electrical and Electronic Components

Click to view similar products for [Automotive Connectors](#) category:

Click to view products by [TE Connectivity](#) manufacturer:

Other Similar products are found below :

[003-018-000](#) [60403001](#) [60993906-B](#) [M902-2131](#) [M902-2161](#) [72.330.1035.1](#) [73.353.4028.0](#) [F119300-B](#) [F166900](#) [F258300-B](#) [F358300-B](#)
[F407400](#) [F444110](#) [F487000](#) [F509500B-B](#) [827153-1](#) [8N1515-32-24P](#) [9-1326729-8](#) [925474-1](#) [928905-1](#) [964562-4](#) [968782-1](#) [GT17SA-8DS-](#)
[HU](#) [98891-1012](#) [98947-1016](#) [12004147](#) [12004475-L](#) [12010290](#) [12010309-B](#) [12015454](#) [12020219-B](#) [12020308](#) [12041318-B](#) [12052225-L](#)
[12052466](#) [12059125](#) [12064869](#) [12004327-B](#) [12010503-B](#) [12015308](#) [12015384](#) [12015909](#) [1-21030-1](#) [12041254](#) [12041318](#) [12047946-B](#)
[12047957](#) [12047957-L](#) [12059473](#) [12066261](#)