

4

3

2

1

NICHT VERMASSTE KANTEN SIND NICHT MAßSTÄBLICH

ÄNDERUNGEN DIE DEM TECHNISCHEN FORTSCHRITT DIENEN, BEHALTEN WIR UNS VOR

REV.	ÄNDERUNG	DATUM	NAME
C1	REVISED PER ECR-17-018523	04JAN2018	DL

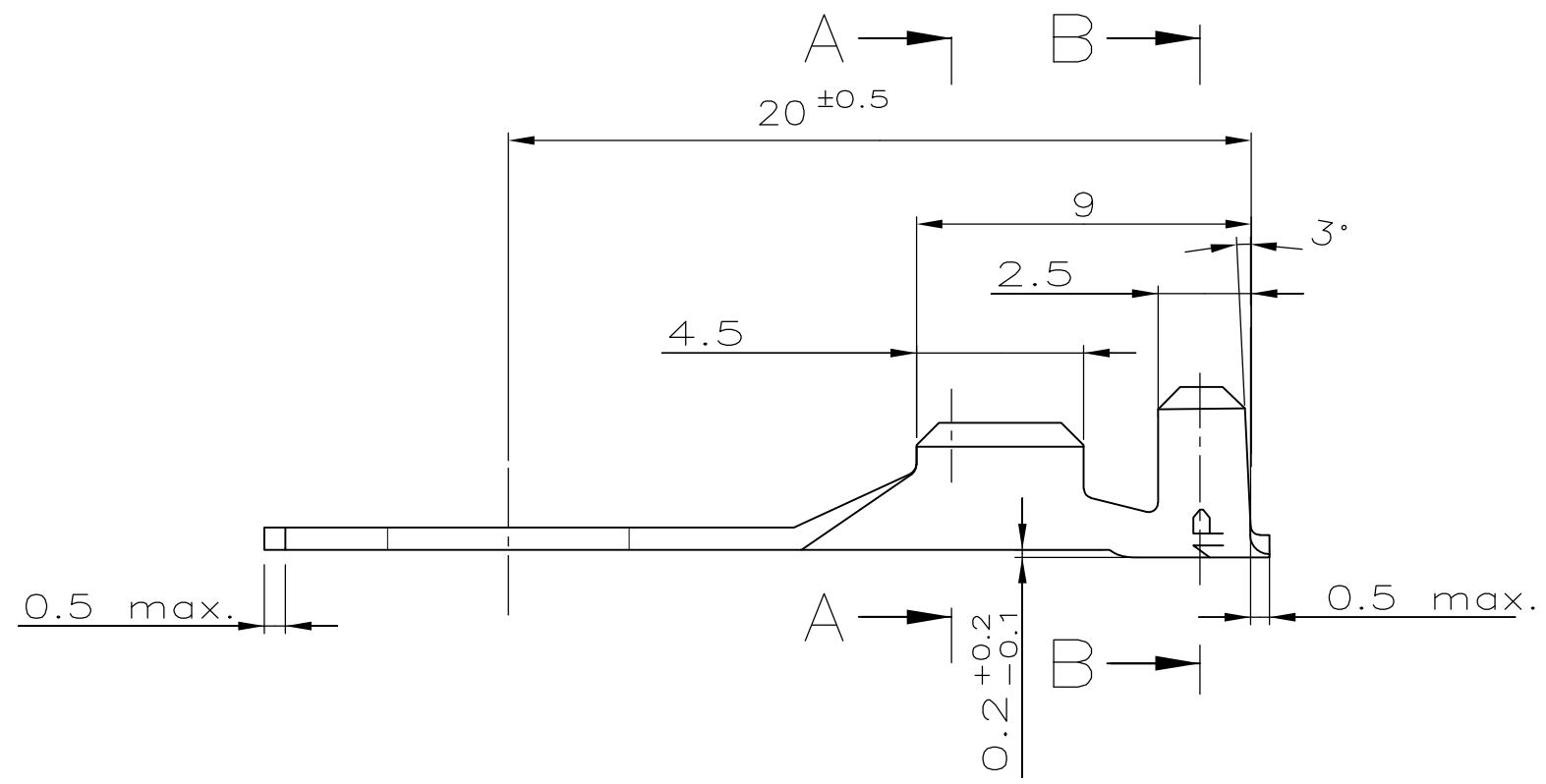
NUMMER 346102

VERWENDET FÜR -

CAD-ORIGINAL ZEICHNUNG NICHT ÄNDERN

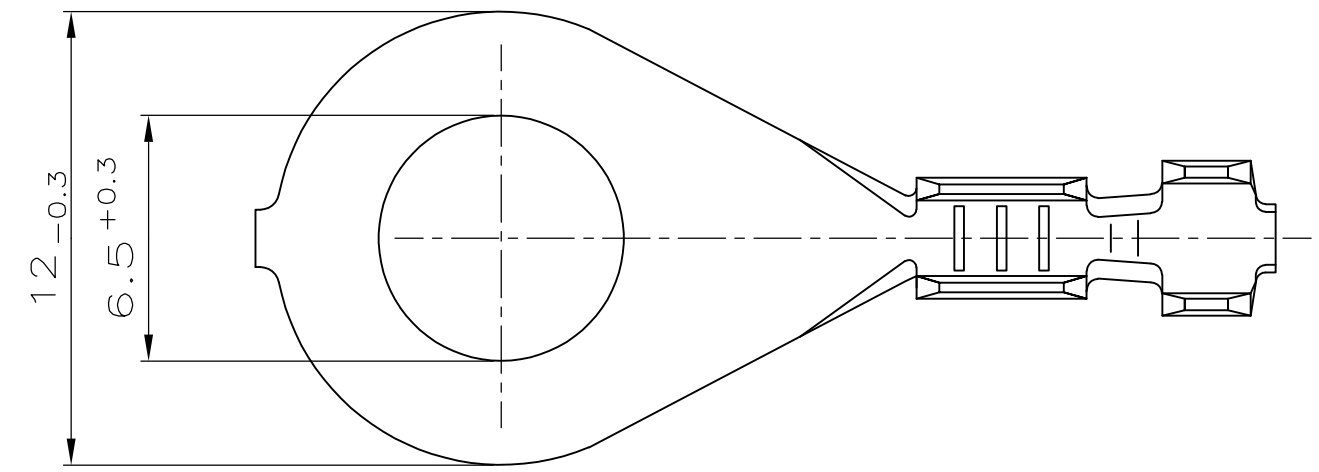
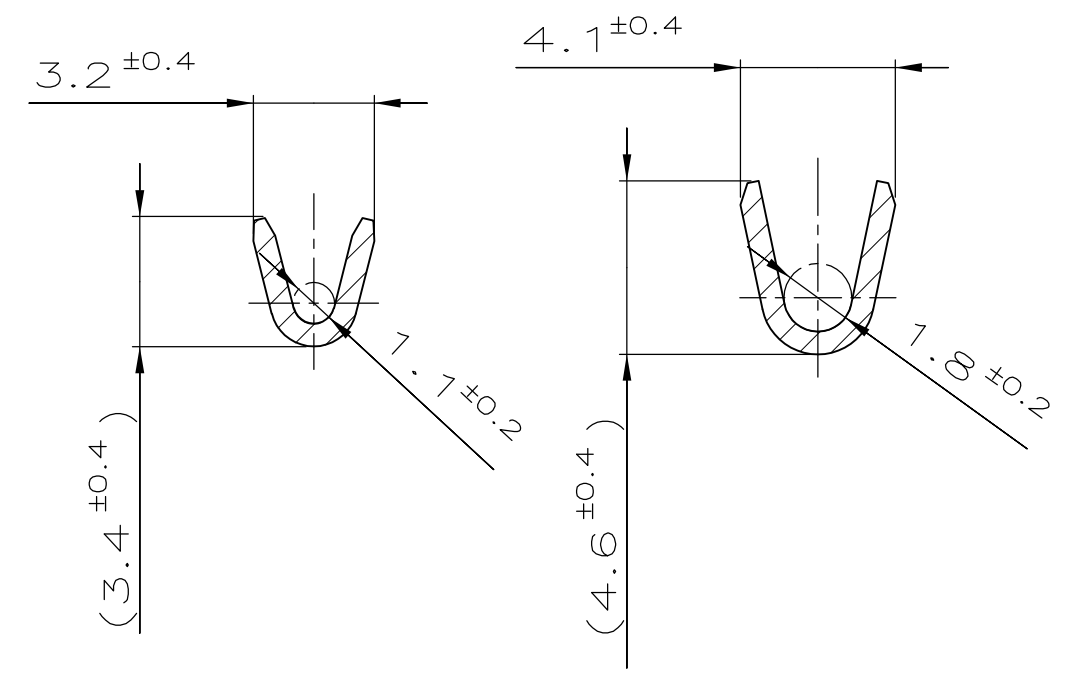
LÖC AI DIST

WAR NR. - PASSEND ZU -



Schnitt A-A

Schnitt B-B



DRAHTGRÖßENBEREICH: 0.5 - 1mm²
ISOLATIONS-Ø: 1.4 - 2.1mm

CRIMPFORMEN

LEITER: F - CRIMP
ISOLATION: ÜBERLAPPUNGSCRIMP

WAR NR.	PASSEND ZU	LOE	AI	DIST	REV.	STÜCK	BENENNUNG EINZELTEIL	WERKSTOFF	OBERFLÄCHE FARBE
							RING TERMINAL	CuSn4	TIN PLATED
							RING TERMINAL	CuZn30	TIN PLATED
OBSOLETE					C		Ringzunge A6-1	CuSn4	blank
OBSOLETE					C		Ringzunge A6-1	CuZn30	blank
							GEZ. R.Schäfer	03-Feb-97	GEPR. U.Münk

ZEICHNUNG GÜLTIG AB

STE TE Connectivity

BENENNUNG
RINGZUNGE A6 - 1
ähnlich DIN 46225

K

NICHT TOLERIERTE MASSE ± 0.3 ± -
FORMAT A3
ZEICHNUNGS-NR. 346102
MASSTAB 5:1
BLATT 1 VON 1
REV. C1

X-ON Electronics

Largest Supplier of Electrical and Electronic Components

Click to view similar products for [Terminals](#) category:

Click to view products by [TE Connectivity](#) manufacturer:

Other Similar products are found below :

[HT-13-10](#) [71M-250-32-NB](#) [01-2065-1-0216](#) [00581P0075](#) [M10-10RX](#) [M10BCK](#) [60205-1](#) [604200-1](#) [60598-1-CUT-TAPE](#) [60617-1-C](#) [60873-1](#) [M14-516R/SK](#) [M14-6RSX](#) [M18-10FLX](#) [M18-8FBX](#) [M18-8R/LX](#) [M18BCK](#) [61314-6-C](#) [61-S](#) [61-SN-A](#) [62149-1](#) [62-NBM-A](#) [63-S](#) [640179-1](#) [640917-2-CUT-TAPE](#) [6501550002](#) [66107-2-C](#) [66107-4-C](#) [696683-1](#) [696834-1](#) [696861-1](#) [696931-1](#) [696999-1](#) [M8-516RK](#) [M86700006](#) [MA250DMFMX-A](#) [701-2007](#) [701-2307](#) [701-7761-03](#) [70F-110-32-PB](#) [718-N-A](#) [71M-187-20-NBL](#) [71M-250-32-NBL](#) [72F-187-20-NBL](#) [72M-250-32-NBL](#) [7310](#) [73F-250-32](#) [73F-250-32-NBL](#) [73F-250-32-NL](#) [F-1M](#)