

4

3

2

1

NICHT VERMASSTE KANTEN SIND NICHT MAßSTÄBLICH

ÄNDERUNGEN DIE DEM TECHNISCHEN FORTSCHRITT DIENEN, BEHALTEN WIR UNS VOR

REV.	ÄNDERUNG	DATUM	NAME
D2	REVISED PER ECR-19-004697	29MAY2019	DL

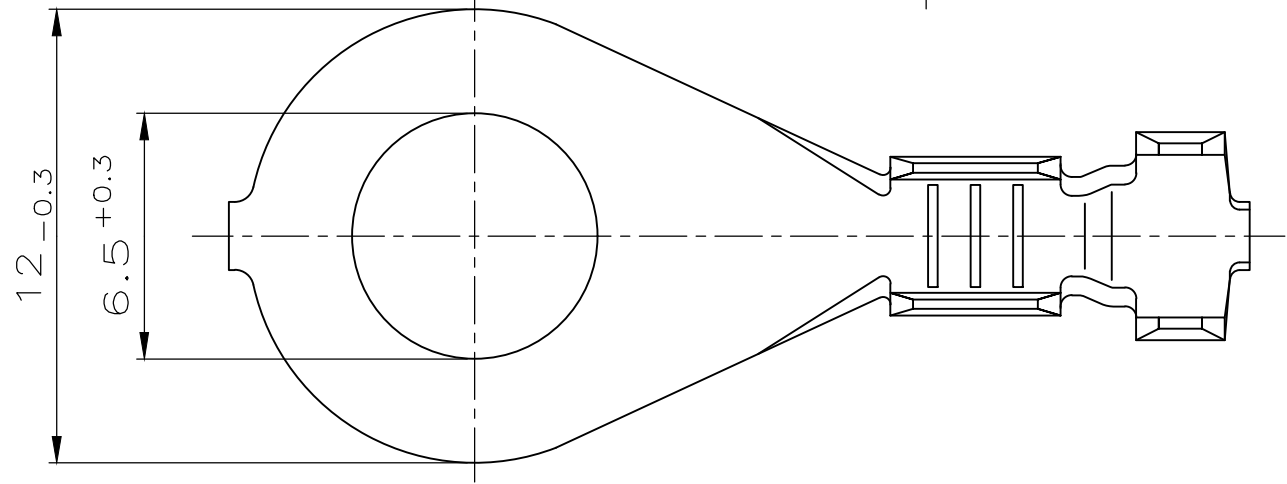
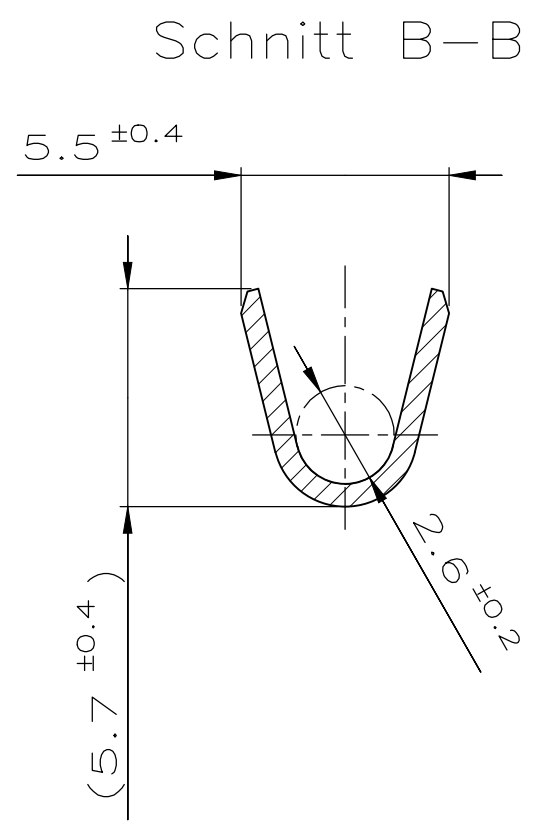
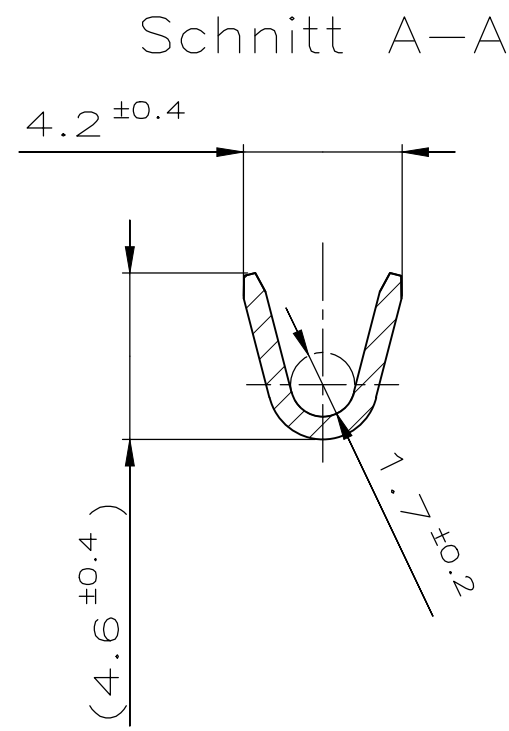
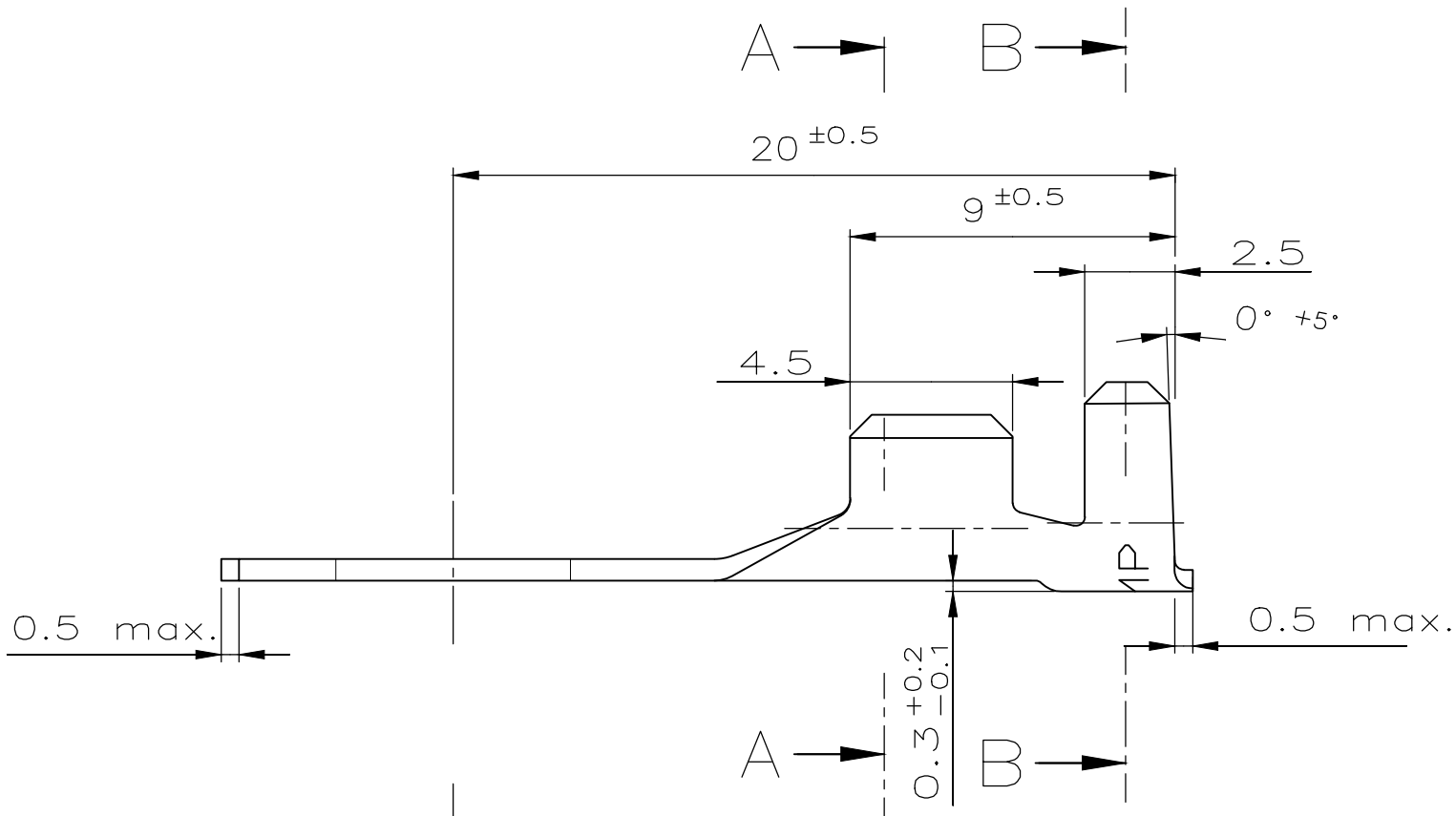
NUMMER 346103

VERWENDET FÜR -

CAD-ORIGINAL ZEICHNUNG NICHT ÄNDERN

LOC AL DIST

WAR NR. PASSEND ZU -



CRIMPFORMEN

LEITER: F - CRIMP
ISOLATION: ÜBERLAPPUNGSCRIMP

DRAHTGRÖß ENBEREICH: >1 - 2.5mm²
ISOLATIONS-Ø: 2.2 - 3.0mm

347527-4	346103-4	RING TERMINAL	CuSn4	TIN PLATED
347527-3	346103-3	RING TERMINAL	CuZn30	TIN PLATED
347527-2	346103-2	Ringzunge A6-2.5	CuSn4	blank
347527-1	346103-1	Ringzunge A6-2.5	CuZn30	blank
BESTELL-NR.		STÜCK	BENENNUNG EINZELTEIL	WERKSTOFF
EINZELAUSFÜHRUNG		BANDWARE		OBERFLÄCHE FARBE
		GEZ.	14-Nov-96	GEPR.
		R.Schäfer		U.Münk

ZEICHNUNG GÜLTIG AB

TE TE Connectivity

BENENNUNG
RINGZUNGE A6 - 2.5
ähnlich DIN 46225

K

NICHT TOLERIERTE MASSE ± 0.3
± -

FORMAT A3

ZEICHNUNGS-NR. 346103

MASSTAB 5:1

BLATT 1 VON 1

REV. D2

X-ON Electronics

Largest Supplier of Electrical and Electronic Components

Click to view similar products for [TE Connectivity](#) manufacturer:

Other Similar products are found below :

[D38999/24FJ4AN](#) [570416-000](#) [CLTEQ-M81CE-SSRELAY-4-20V](#) [4-1195131-0](#) [650069-000](#) [SMD100-2](#) [358838-000](#) [CB-1022B-78](#)
[RM707012](#) [RP410012](#) [MMS42](#) [1-640426-8](#) [2EDL4CM](#) [DTS20W19-11PD-3028-LC](#) [RM202615](#) [NC6-P104-06](#) [MSPS103B](#) [DTS26F21-](#)
[41HE-LC](#) [DTS26F21-41AE](#) [DTS26F21-41PE-LC](#) [DTS26F21-11SE-3028-LC](#) [30DCB6](#) [1932144-1](#) [293545-4](#) [LVR125S](#) [MS27466T25F4PB](#)
[CKB-38-78010](#) [TR04AI-TINELLOCKRING](#) [1206SFF150F/63-2](#) [D38999/20JB35HA](#) [TE1500A2R2J](#) [D38999/20WC8BB](#) [DTS24F19-11SC-](#)
[3028-LC](#) [D38999/24WG11HA](#) [D38999/24WG11HN](#) [MS27467T21F11H](#) [DJT16E21-11HA](#) [MS27467T21F35J](#) [MS27467T21F11J](#)
[MS27467T21F16H-LC](#) [MS27467T21F35H](#) [MS27467T21F41H-LC](#) [1206SFH150F/24-2](#) [RP330024](#) [DJT16E21-11PA-LC](#) [DJT16E21-11HA-](#)
[LC](#) [DJT16E21-11AA](#) [MS27467T21B11JA](#) [DJT16E21-11JA](#) [MS27467T21B11JA-LC](#)