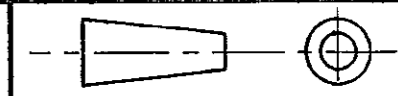


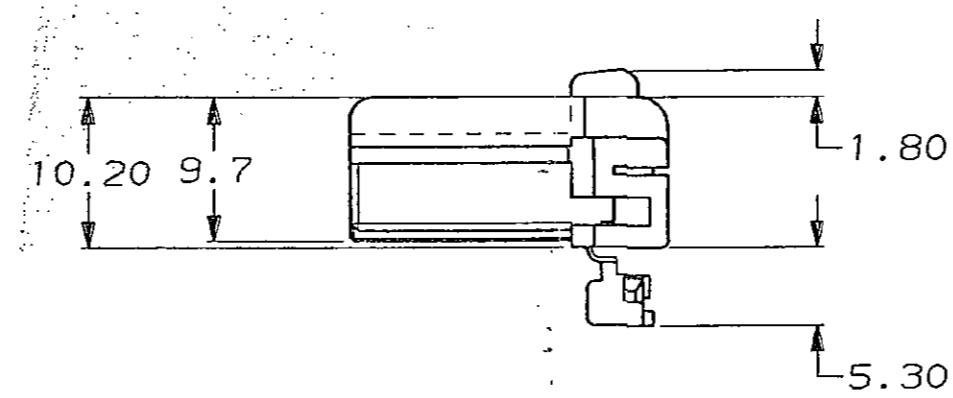
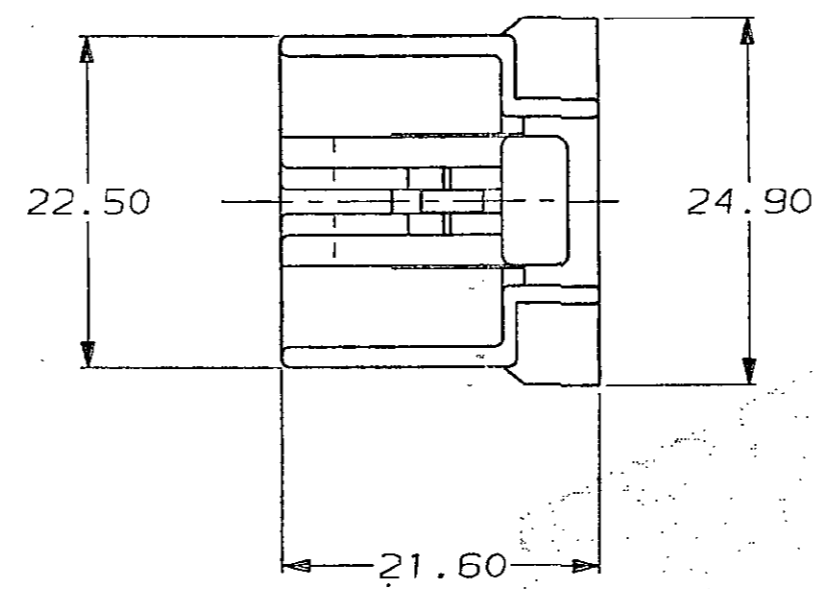
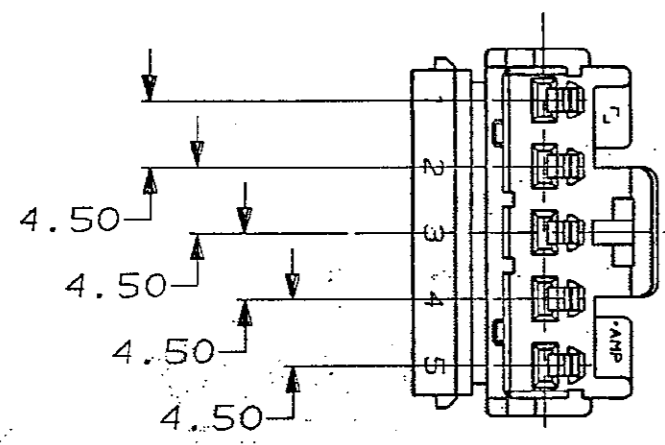
8 | 7 | 6 | 5 | 4 | 3 | 2 | 1

DO NOT SCALE

DIMENSIONS IN MM.



C.A.D. FILE CODE
S. C347477



INHIBITIONS

347477-3	347477-1
347477-4	347477-2

GREEN	HEAT STABILIZED PA6,6	347477-4
BLUE	HEAT STABILIZED PA6,6	347477-3
WHITE	HEAT STABILIZED PA6,6	347477-2
BLACK	HEAT STABILIZED PA6,6	347477-1
COLOUR	MATERIAL	PART NUMBER

CUSTOMER DWG FOR REFERENCE ONLY		©COPYRIGHT 1992 BY AMP OF GREAT BRITAIN LTD. ALL INTERNATIONAL RIGHTS RESERVED. ALL PRODUCTS MAY BE COVERED BY BRITISH AND FOREIGN PATENTS AND/OR PATENTS PENDING.		RELEASED FOR PUBLICATION 30 JUL 1992	
TOLERANCES UNLESS OTHERWISE STATED DEC ± 0.5 ANGLES ± 1°		DR. DBK-M 30/7/92		APP. J. PALMER	
AMP of Great Britain Ltd.		TERMINAL HOUSE STANMORE MIDD.			
NAME 5-WAY RECEPTACLE HOUSING MULTILOCK - TRW SWITCH					
3	EB00-0041-93	DBK-M	26/2/93	SCALE	LOC
2	DBK-M	C6334	28/8/92	SIZE	DWG.No.
1	DBK-M	-	30/7/92	2/1	E A2
REV	APPROVED	ECN	DATE	SCALE	LOC
				2/1	E A2
				SIZE	DWG.No.
				A2	C347477
				REV	SHEET
				1	1/1

8 | 7 | 6 | 5 | 4 | 3 | 2 | 1

X-ON Electronics

Largest Supplier of Electrical and Electronic Components

Click to view similar products for [Headers & Wire Housings](#) category:

Click to view products by [TE Connectivity](#) manufacturer:

Other Similar products are found below :

[892-18-020-10-001101](#) [58102-G61-06LF](#) [582553-1](#) [0009485154](#) [009176003701906](#) [0050291907](#) [LY20-4P-DT1-P1E-BR](#) [02.125.8002.8](#)
[609-3404](#) [61062-3](#) [61082-181009](#) [622-3653LF](#) [63453-116](#) [636-1030](#) [636-1427](#) [636-3427](#) [636-4007](#) [641938-9](#) [641991-4](#) [644827-2](#) [65817-](#)
[010LF](#) [65817-015LF](#) [65863-015LF](#) [66207-023LF](#) [67095-007LF](#) [67601157](#) [68645-018](#) [68648-049](#) [70.362.1628.0](#) [70-4210](#) [70-4226B](#) [70-](#)
[4853B](#) [707-5020](#) [707-5028](#) [71.350.2428.0](#) [71918-208LF](#) [71961-016LF](#) [733-134](#) [733-162](#) [754199-000](#) [760-3052](#) [79531-3000](#) [FCN-](#)
[360C032-B](#) [FCN-367T-T012/H](#) [FCN-723D010/2](#) [80.063.4001.1](#) [800-90-001-10-001000](#) [800-90-010-10-002000](#) [801-43-002-10-013000](#)
[801-43-006-10-002000](#)