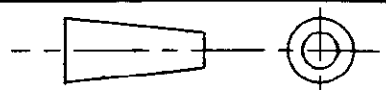
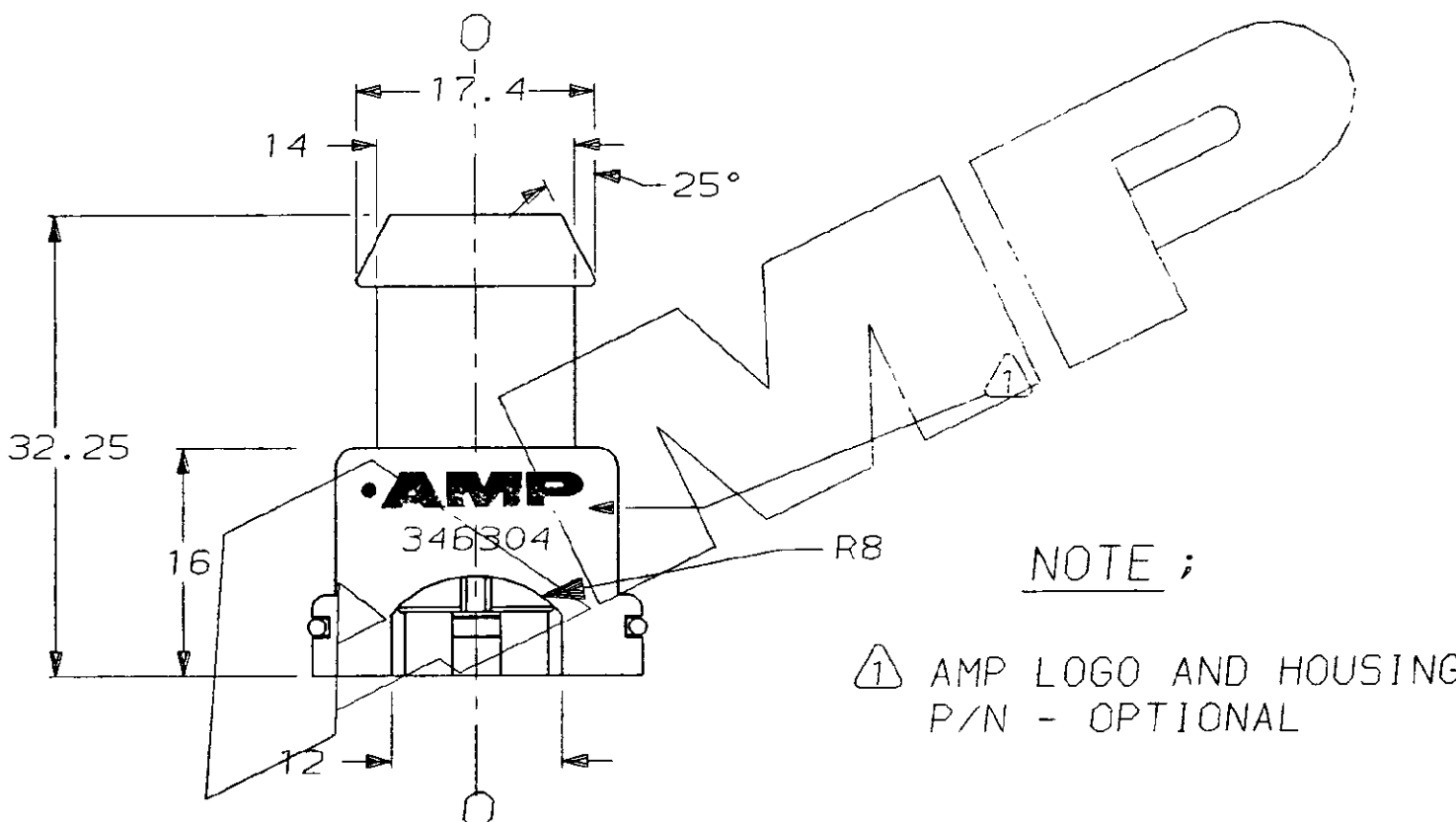
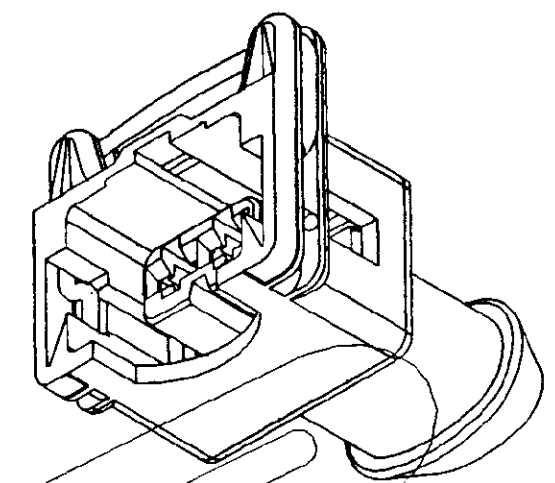
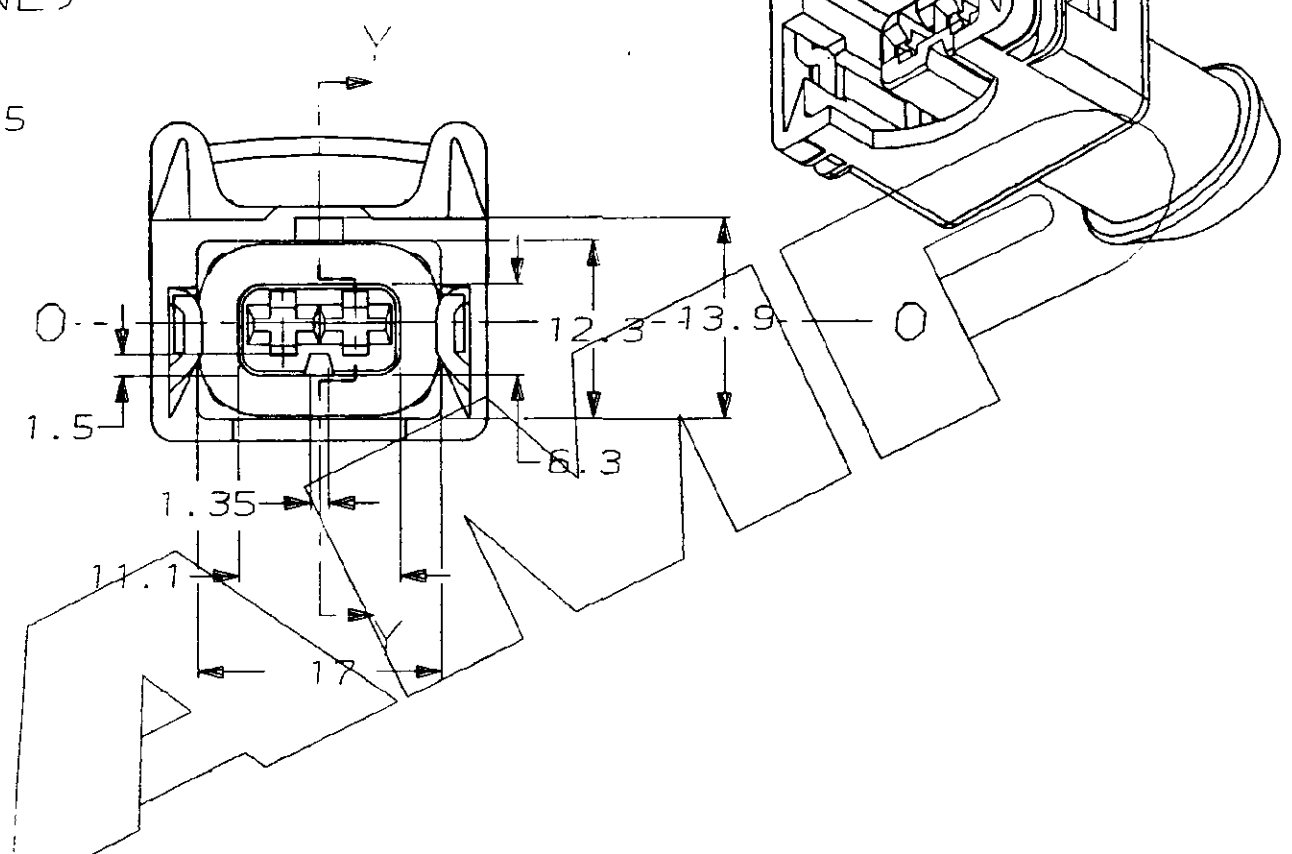
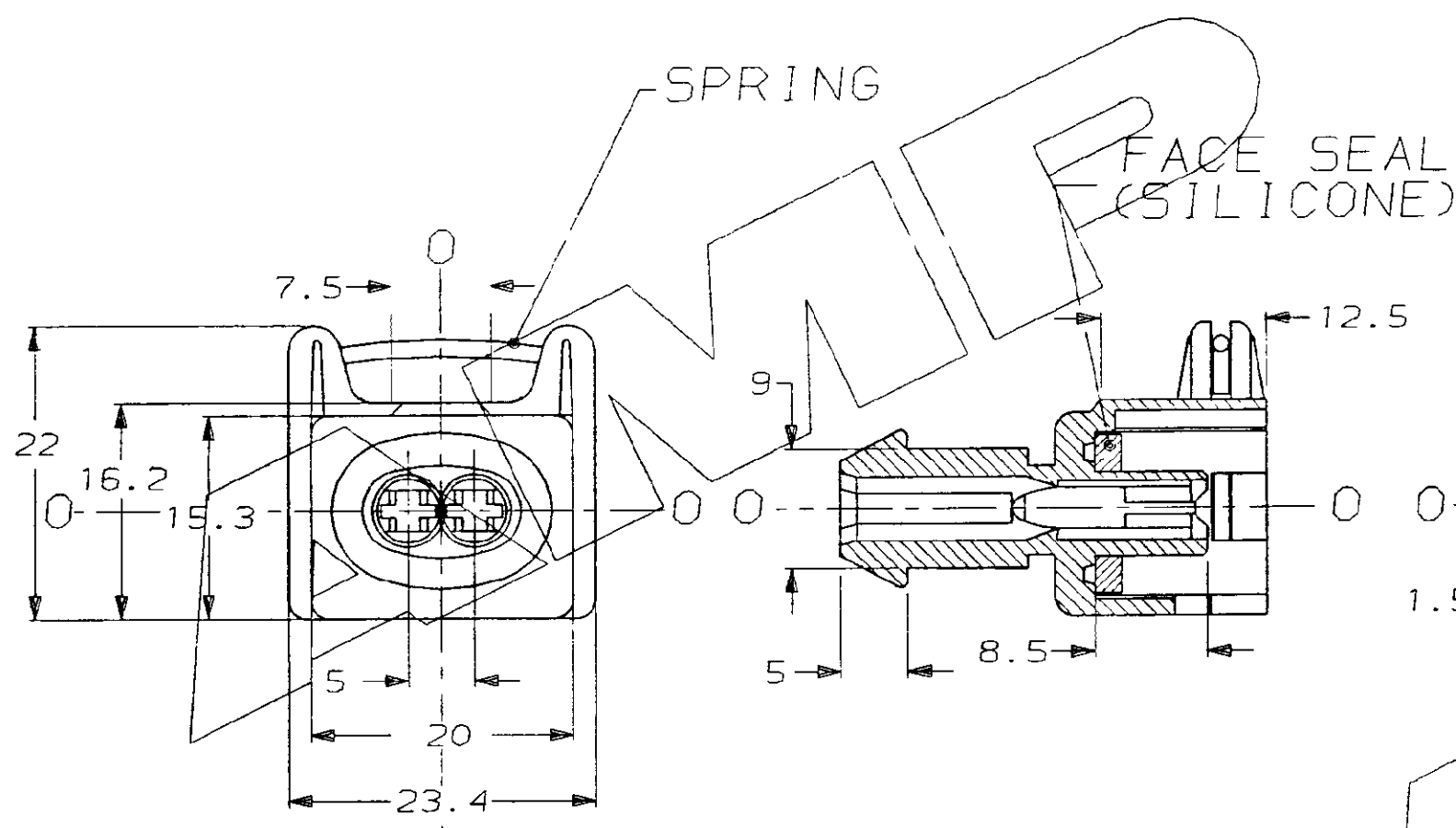


DO NOT SCALE

DIMENSIONS IN MM.



C.A.D. FILE CODE  
S.C347887.0



NOTE ;

① AMP LOGO AND HOUSING P/N - OPTIONAL

COLOUR	HOUSING MATERIAL	ASSY PART NUMBER
-	P.A.6.6 30GFV	-
GREEN	-	347887-6
BROWN	-	347887-4
BLACK	-	347887-3
GREY	-	347887-2
-	P.A.6.6 30GFV	-

CUSTOMER DWG FOR REFERENCE ONLY

© COPYRIGHT 1991 BY AMP OF GREAT BRITAIN LTD. ALL INTERNATIONAL RIGHTS RESERVED. ALL PRODUCTS MAY BE COVERED BY BRITISH AND FOREIGN PATENTS AND/OR PATENTS PENDING. RELEASED FOR PUBLICATION 12 SEP 1991

TOLERANCES UNLESS OTHERWISE STATED :		DR. K WILLIAMS		17-06-93	
DEC ± 0.5		CH. J PRYCE		APP. J PALMER	
ANGLES ± 1°					
NAME 2 WAY JUNIOR POWER TIMER CONNECTOR (ASSY. WITH GB. SILICONE SEAL)					
0	REL. PROD	EB00-0418-93	21-10-93	SCALE	LOC
1	KHW	-	01-12-92	2/1	E
REV APPROVED		ECN	DATE	SIZE	DWG.No.
				A3	C347887
				REV	SHEET
				0	1/1

## X-ON Electronics

Largest Supplier of Electrical and Electronic Components

*Click to view similar products for [Automotive Connectors](#) category:*

*Click to view products by [TE Connectivity](#) manufacturer:*

Other Similar products are found below :

[003-018-000](#) [60403001](#) [60993906-B](#) [M902-2131](#) [M902-2161](#) [72.330.1035.1](#) [73.353.4028.0](#) [F119300-B](#) [F166900](#) [F258300-B](#) [F358300-B](#)  
[F407400](#) [F444110](#) [F487000](#) [F509500B-B](#) [827153-1](#) [8N1515-32-24P](#) [9-1326729-8](#) [925474-1](#) [928905-1](#) [964562-4](#) [968782-1](#) [GT17SA-8DS-](#)  
[HU](#) [98891-1012](#) [98947-1016](#) [12004147](#) [12004475-L](#) [12010290](#) [12010309-B](#) [12015454](#) [12020219-B](#) [12020308](#) [12041318-B](#) [12052225-L](#)  
[12052466](#) [12059125](#) [12064869](#) [12004327-B](#) [12010503-B](#) [12015308](#) [12015384](#) [12015909](#) [1-21030-1](#) [12041254](#) [12041318](#) [12047946-B](#)  
[12047957](#) [12047957-L](#) [12059473](#) [12066261](#)