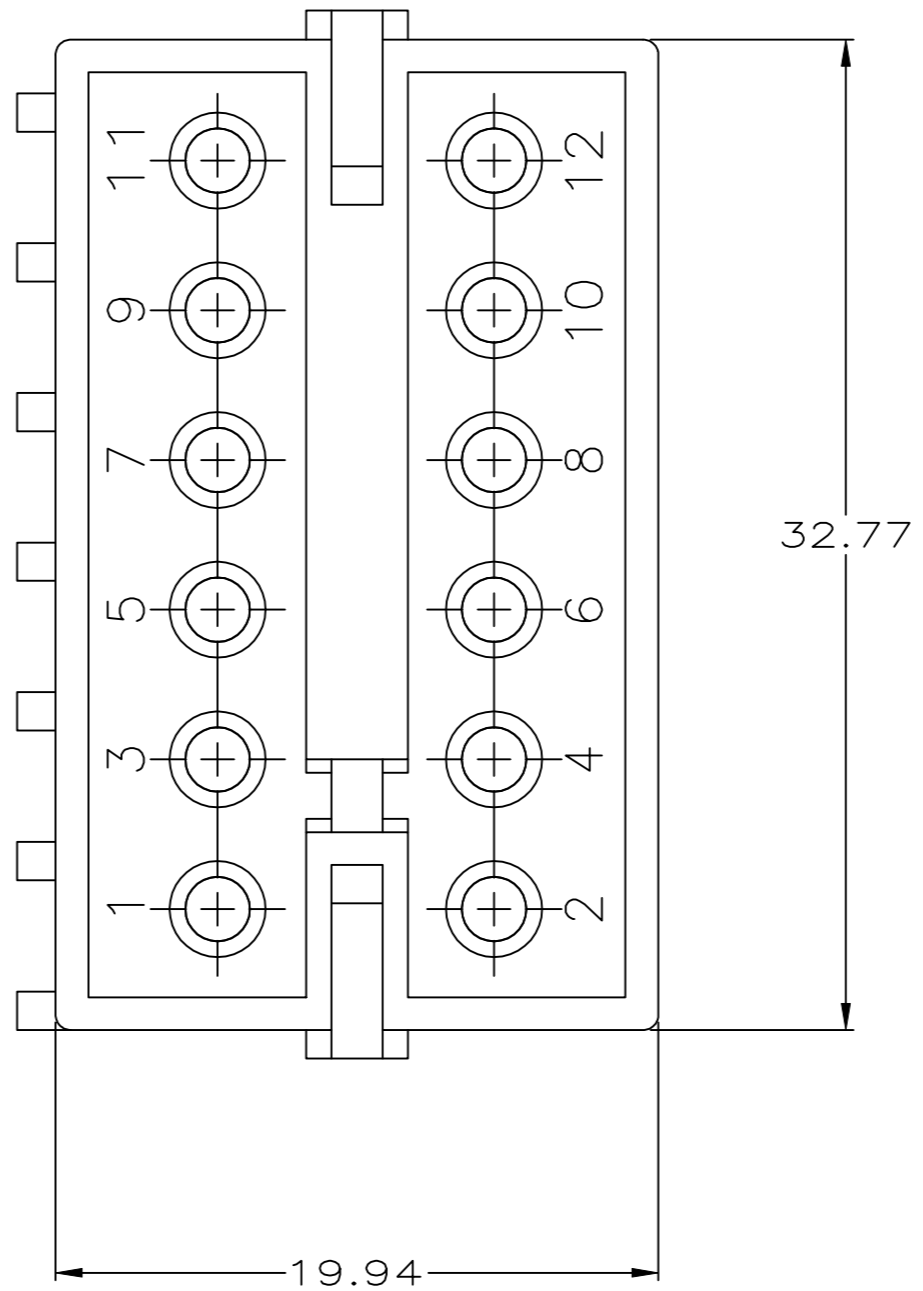
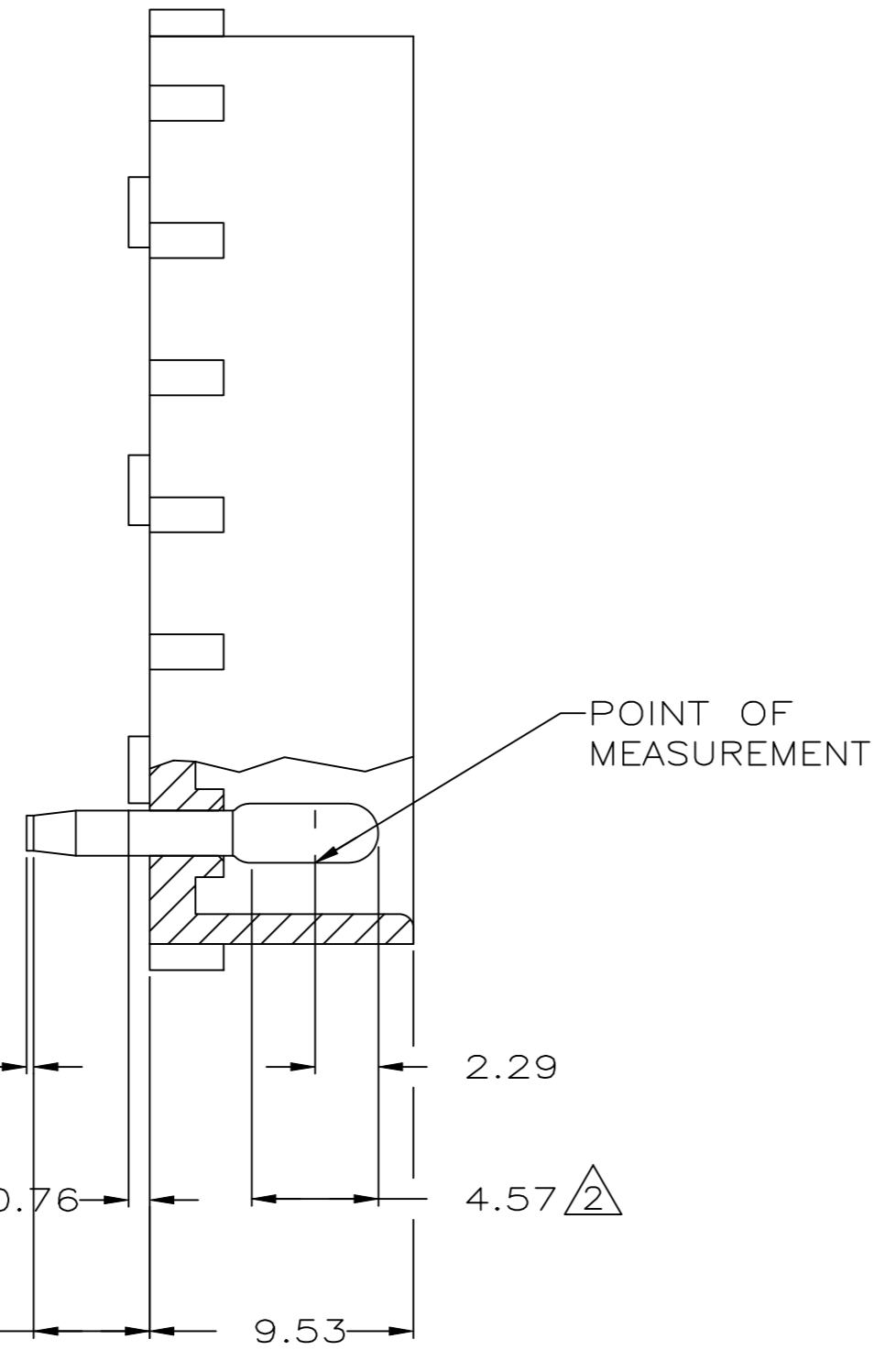
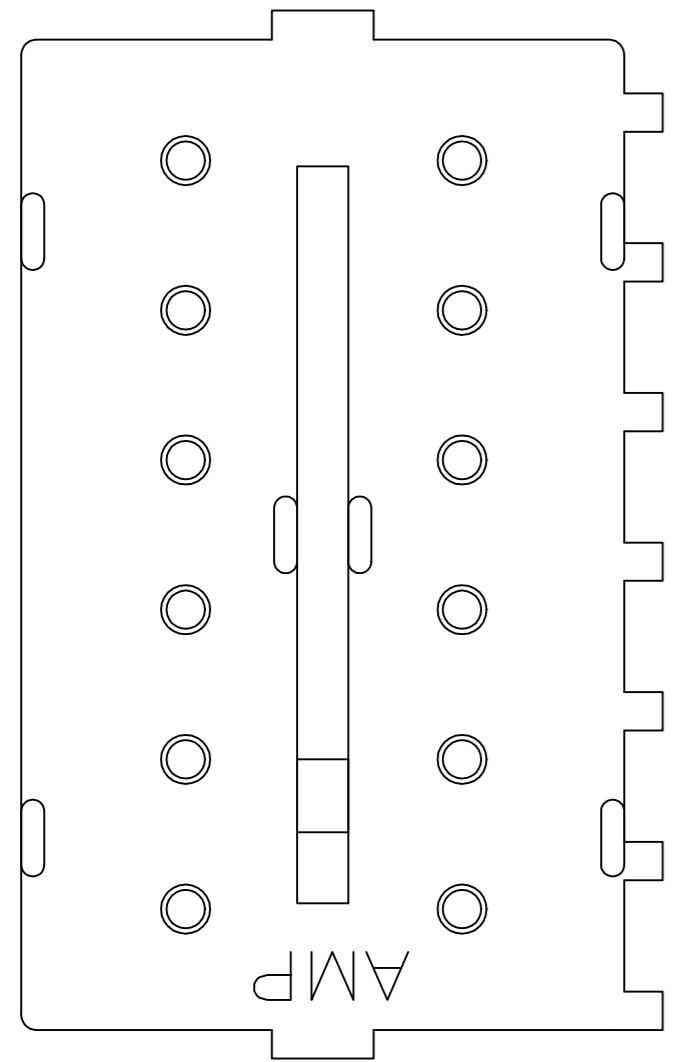
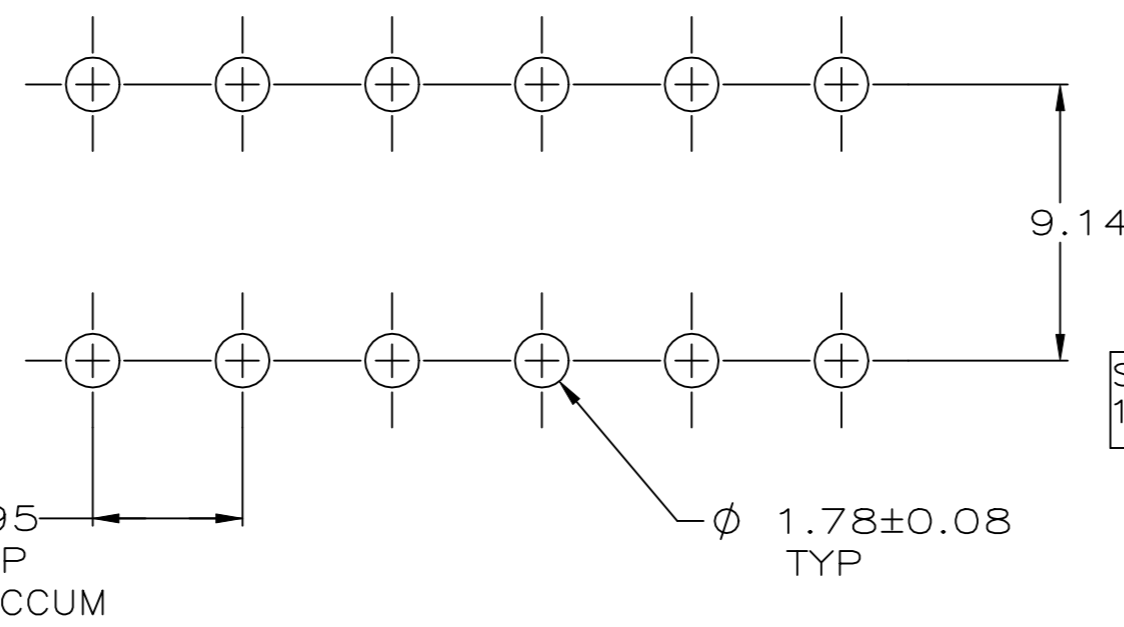


P	LTR	DESCRIPTION	DATE	DWN	APVD
R1		REVISED PER ECR-18-008156	21JUN2018	JB	DZ



- 1. PARTS COMPLY WITH AMP SOLDERABILITY SPEC 109-11-2.
- △ CONTACT IS PLATED OVERALL WITH 0.00127 NICKEL, THEN 0.00076 GOLD OVER LENGTH INDICATED AND MATTE TIN ON SOLDER TAIL END.



MM	IN	MM	IN
2.29	.090	-	-
1.78	.070	32.77	1.290
0.76	.030	19.94	.785
0.25	.010	9.53	.375
0.13	.005	9.14	.360
0.08	.003	4.95	.195
0.00127	.000050	4.57	.180
0.00076	.000030	3.81	.150
MM	IN	MM	IN

RECOMMENDED MOUNTING HOLE PATTERN FOR .062 THICK P.C. BOARD

SUPERSEDED BY 1586520-2	Cu ALLOY	△	NYLON, UL94V-0	NATURAL	-350213-2
	Cu ALLOY	PRE-TIN	NYLON, UL94V-0	NATURAL	350213-1
MATERIAL		FINISH	MATERIAL	COLOR	PART NO
PIN			HOUSING		
THIS DRAWING IS A CONTROLLED DOCUMENT.					
DIMENSIONS: mm		TOLERANCES UNLESS OTHERWISE SPECIFIED:		DWN 10-APR-2000 K. WHITAKER	
		0 PLC ± -		CHK 10-APR-2000 S. RIDGILL	
		1 PLC ± -		APVD 10-APR-2000 S. RIDGILL	
MATERIAL		FINISH		NAME	
SEE TABLE		SEE TABLE		TE Connectivity	
WEIGHT		CUSTOMER DRAWING		HEADER ASSEMBLY, 12 CIRCUIT, COMMERCIAL MATE-N-LOK	
0.000000		SCALE 4:1		SIZE A2 CAGE CODE 00779 DRAWING NO C=350213	
SHEET 1 of 1		REV R1		RESTRICTED TO	

X-ON Electronics

Largest Supplier of Electrical and Electronic Components

Click to view similar products for [Pin & Socket Connectors](#) category:

Click to view products by [TE Connectivity](#) manufacturer:

Other Similar products are found below :

[6450822-1](#) [770392-1](#) [794042-1](#) [796885-1](#) [8-794535-1](#) [PLR3455ACS-222](#) [R929991004](#) [R929993003](#) [1403611-1](#) [1-480349-5](#) [152302-5](#)
[153211-2](#) [1586092-1](#) [1586129-1](#) [1586681-4](#) [1586700-1](#) [1586368-1](#) [1586380-1](#) [1586616-1](#) [1586680-5](#) [16-06-0038](#) [164164-5](#) [1-6609930-1](#)
[172296-1](#) [19-09-2035](#) [200503-1](#) [200788-2](#) [2029090-4](#) [2029095-4](#) [925061-7](#) [293734-4](#) [293737-2](#) [1-765362-4](#) [1871534-1](#) [200833-4](#)
[2008625-2](#) [2029027-2](#) [2029096-4](#) [R929991000](#) [R929991002](#) [R929993000](#) [319-10-101-00-005000](#) [319-10-102-00-001000](#) [319-10-104-00-001000](#) [319-10-105-00-001000](#) [319-10-108-00-001000](#) [319-10-112-00-006000](#) [39-01-8019](#) [319-10-101-00-001000](#) [319-10-102-00-005000](#)