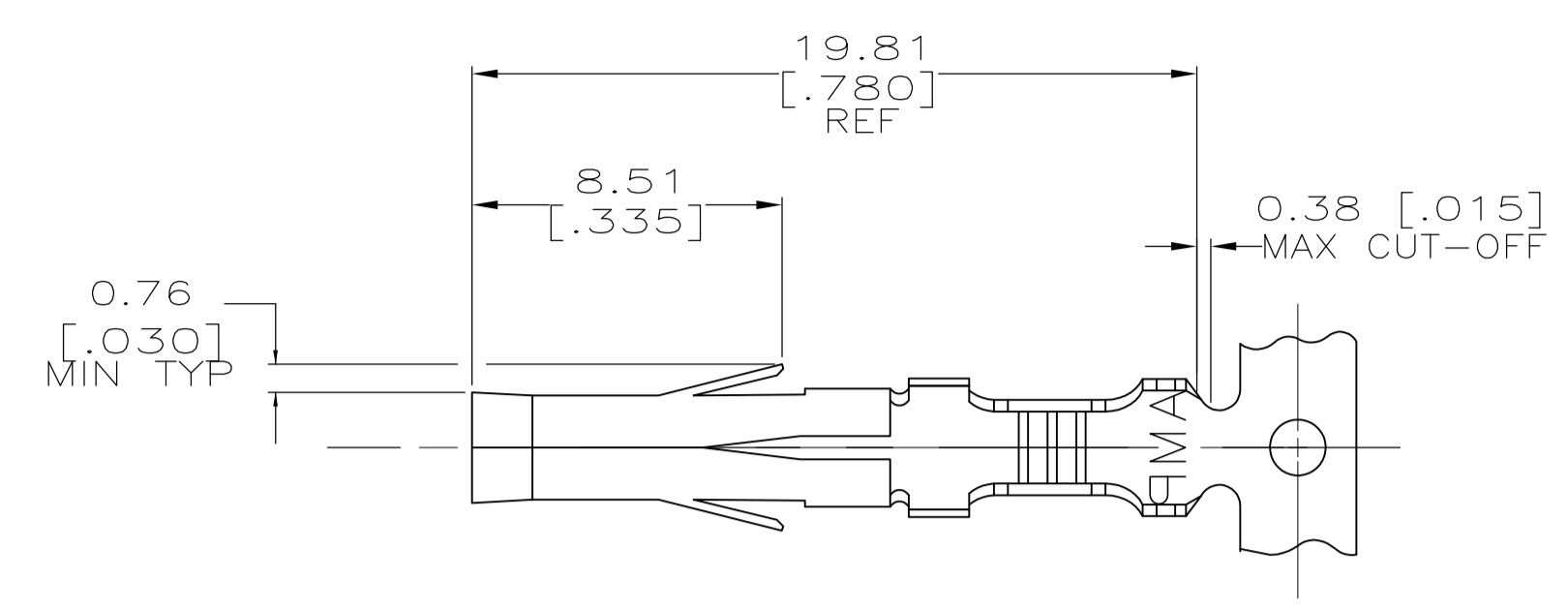
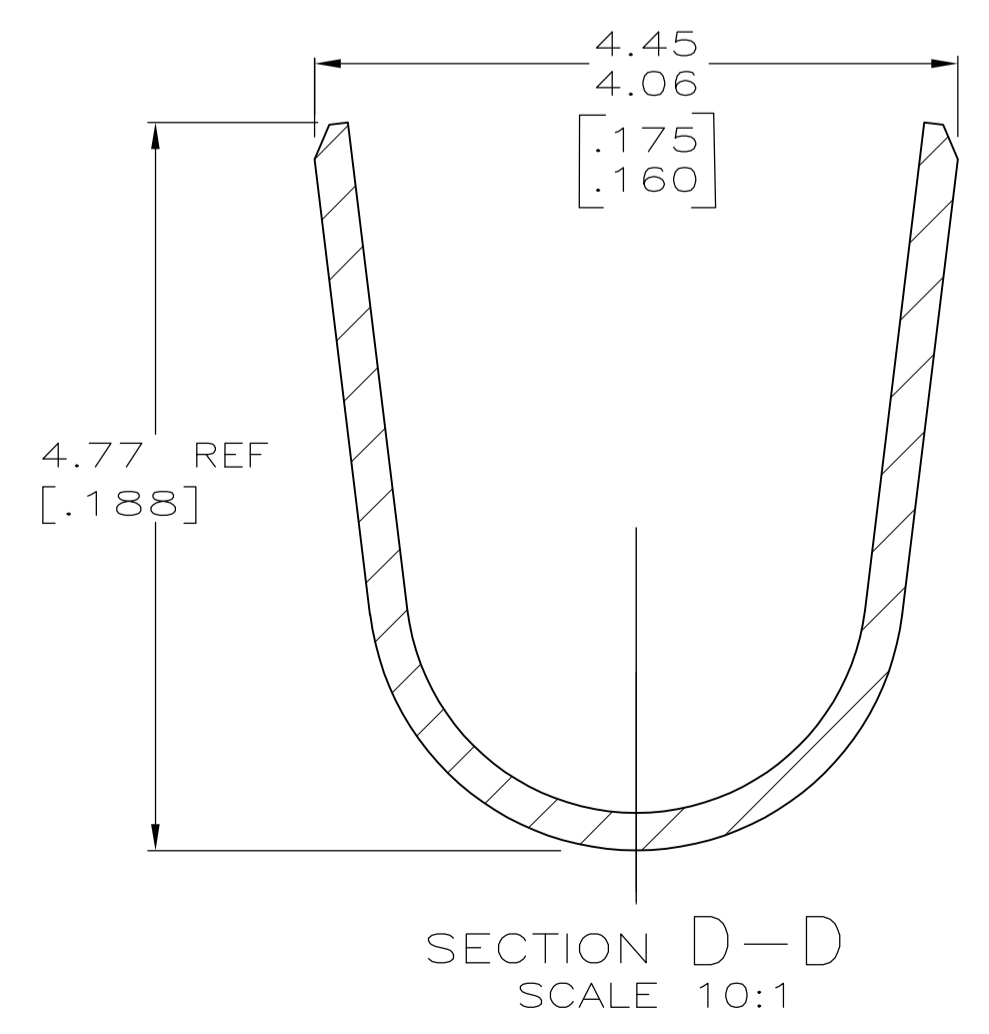
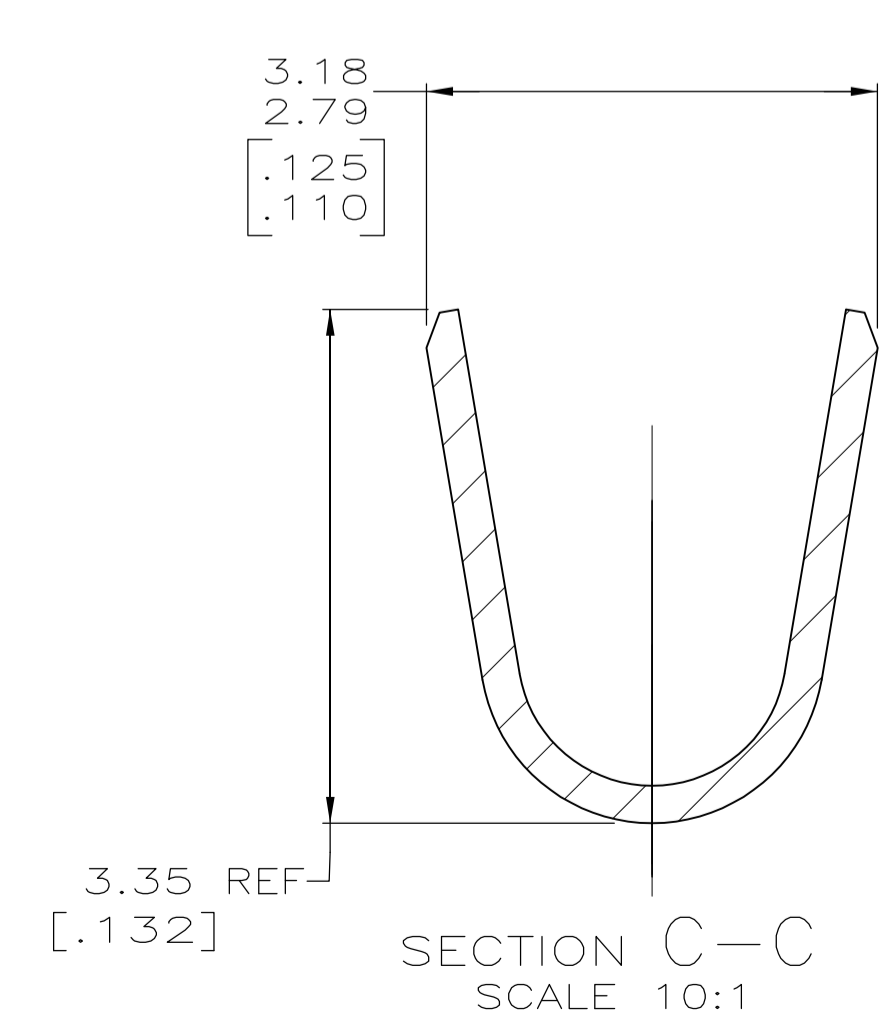
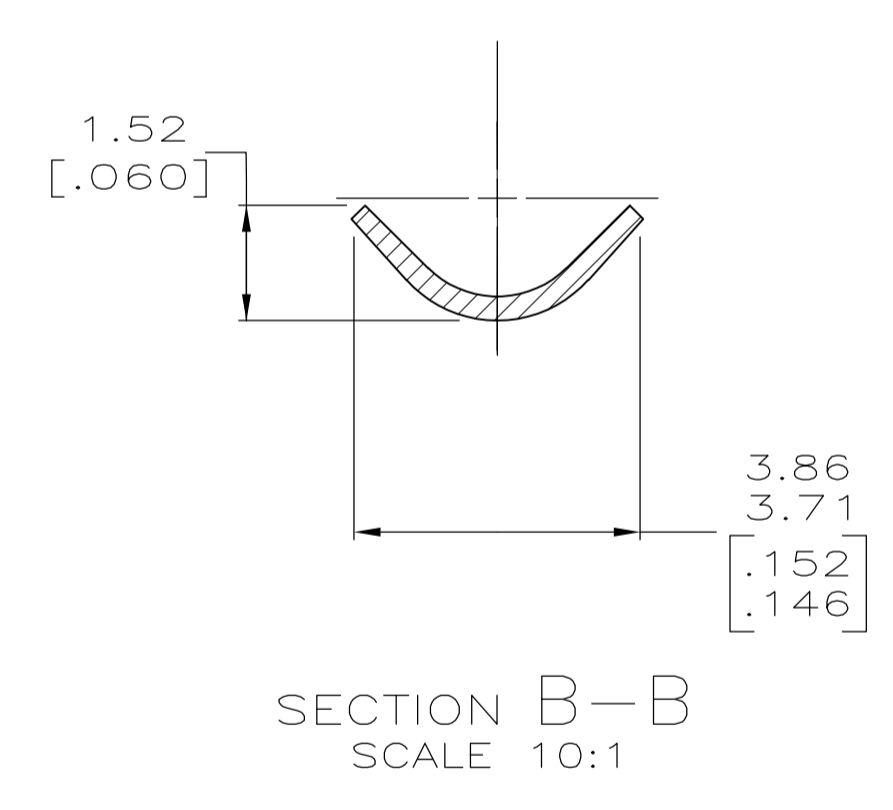
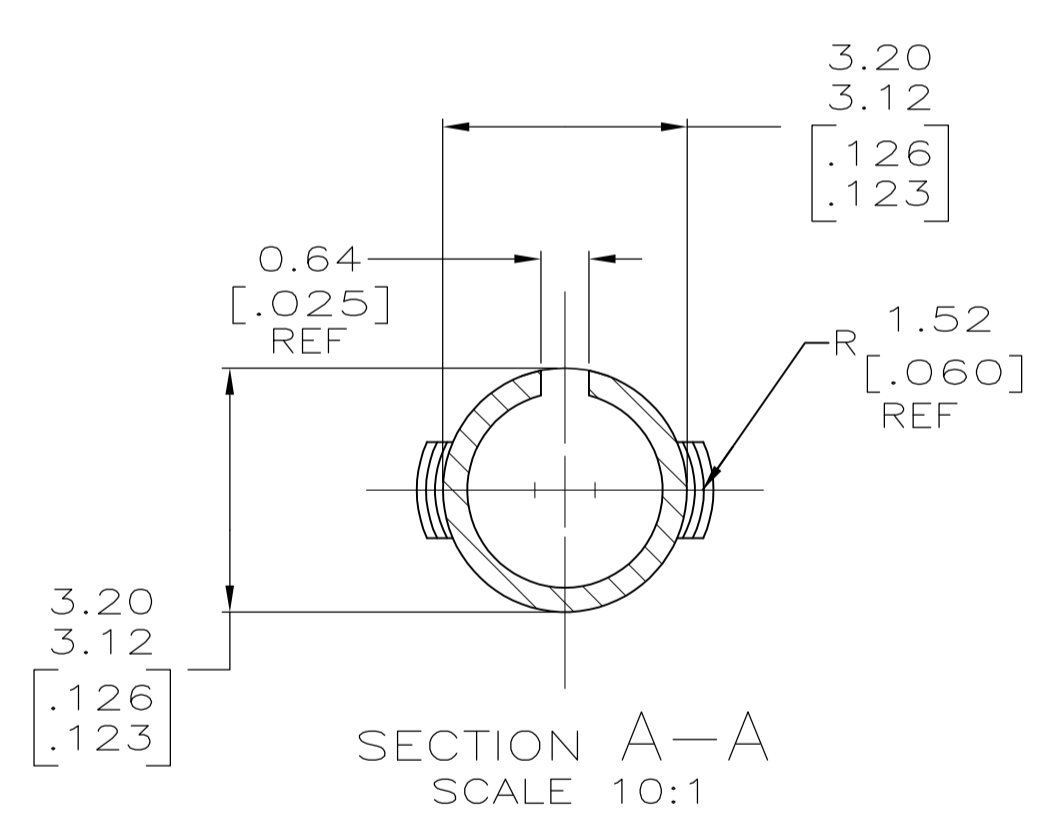
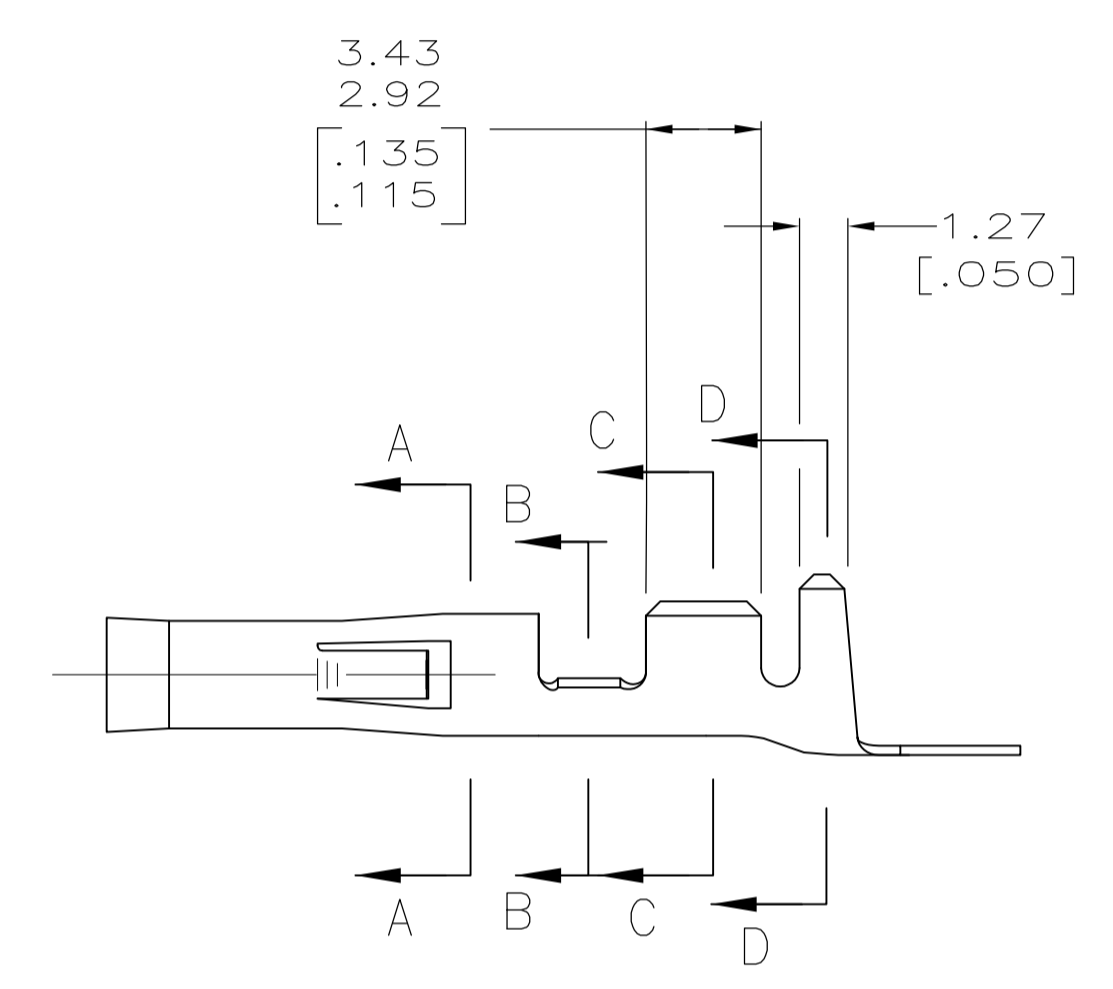
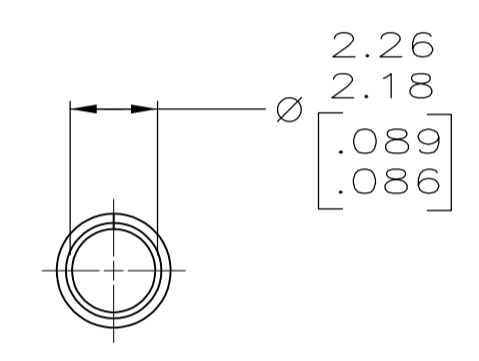


LOC		DIST		REVISIONS			
P	LTR	DESCRIPTION	DATE	DWN	APVD		
AL2	REVISED PER	ECR-18-002042	09FEB2018	BDA	JB		



- 1 WIRE RANGE: 0.5-2mm² (20-14 AWG).
- 2 INSULATION RANGE: 3.56 [.140] MAX. DIA.
- 3 DIMENSIONS IN BRACKETS ARE IN INCHES.
- 4 0.00076 [.000030] MIN GOLD STRIPE OVER 0.00127 [.000050] MIN NICKEL ON INSIDE OF SOCKET.
- 5 .00127 [.000050] MIN NICKEL



PRELIMINARY PART NUMBER NOT IN PRODUCTION	FINISH	MATERIAL	PART NO
5	PRE-TIN	0.25 [.010] PHOS BRZ	350415-8
	PRE-TIN	0.25 [.010] PHOS BRZ	350415-6
4	PRE-TIN	0.25 [.010] BRASS	350415-5
	PRE-TIN	0.25 [.010] BRASS	350415-1

THIS DRAWING IS A CONTROLLED DOCUMENT.

DIMENSIONS: mm [INCHES]	TOLERANCES UNLESS OTHERWISE SPECIFIED:	DIN K WHITAKER 22NOV2005 CHK D COLEY 22NOV2005 APVD D COLEY 22NOV2005	NAME: .093 SOCKET COMMERCIAL PIN AND SOCKET
	0 PLC ± - 1 PLC ± - 2 PLC ± - 3 PLC ± 0.13 [.005] 4 PLC ± - ANGLES ± 0°30'	APPLICATION SPEC	SIZE: A1 CAGE CODE: 00779 DRAWING NO: C=350415
MATERIAL: SEE TABLE	FINISH: SEE TABLE	WEIGHT: CUSTOMER DRAWING	RESTRICTED TO: - SCALE: 5:1 SHEET 1 OF 1 REV: AL2

X-ON Electronics

Largest Supplier of Electrical and Electronic Components

Click to view similar products for [Pin & Socket Connectors](#) category:

Click to view products by [TE Connectivity](#) manufacturer:

Other Similar products are found below :

[6450822-1](#) [770392-1](#) [794042-1](#) [796885-1](#) [8-794535-1](#) [PLR3455ACS-222](#) [R929991004](#) [R929993003](#) [1403611-1](#) [1-480349-5](#) [152302-5](#)
[153211-2](#) [1586092-1](#) [1586129-1](#) [1586681-4](#) [1586700-1](#) [1586368-1](#) [1586380-1](#) [1586616-1](#) [1586680-5](#) [16-06-0038](#) [164164-5](#) [1-6609930-1](#)
[172296-1](#) [19-09-2035](#) [200503-1](#) [200788-2](#) [2029090-4](#) [2029095-4](#) [925061-7](#) [293734-4](#) [293737-2](#) [1-765362-4](#) [1871534-1](#) [200833-4](#)
[2008625-2](#) [2029027-2](#) [2029096-4](#) [R929991000](#) [R929991002](#) [R929993000](#) [319-10-101-00-005000](#) [319-10-102-00-001000](#) [319-10-104-00-001000](#) [319-10-105-00-001000](#) [319-10-108-00-001000](#) [319-10-112-00-006000](#) [39-01-8019](#) [319-10-101-00-001000](#) [319-10-102-00-005000](#)