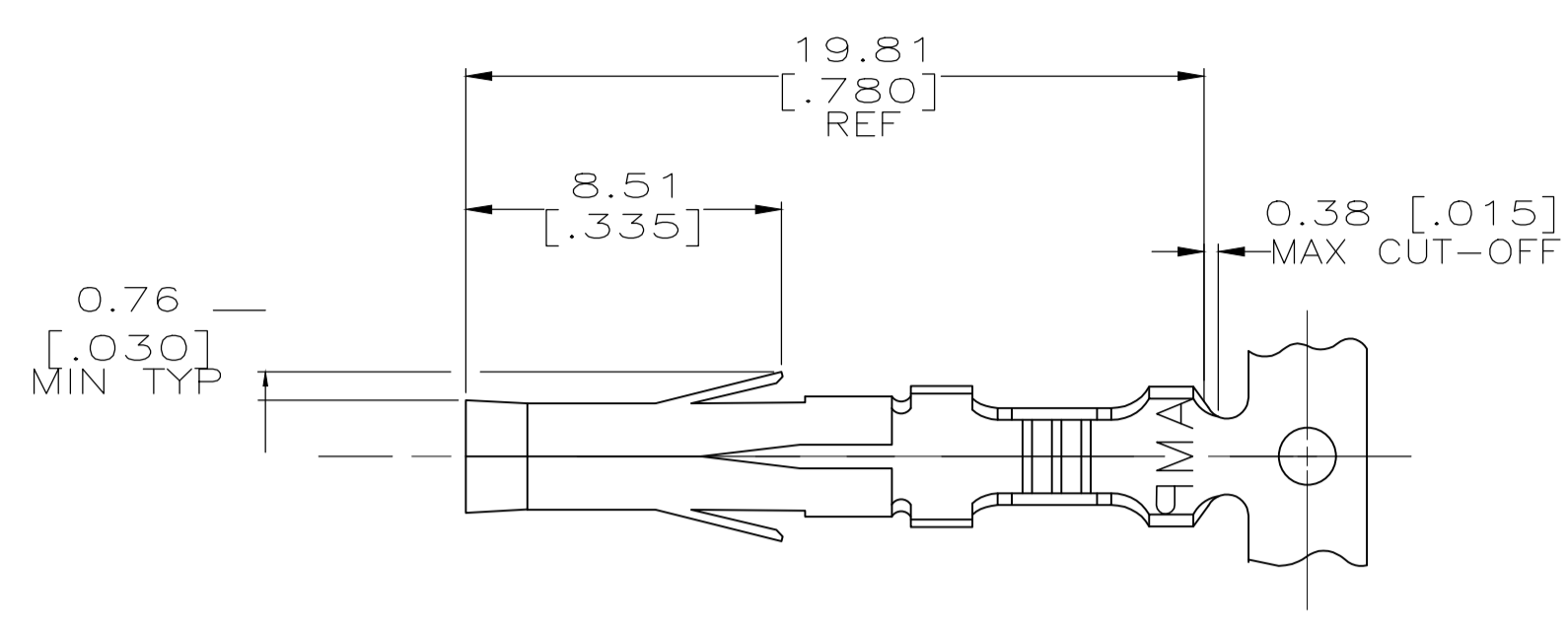
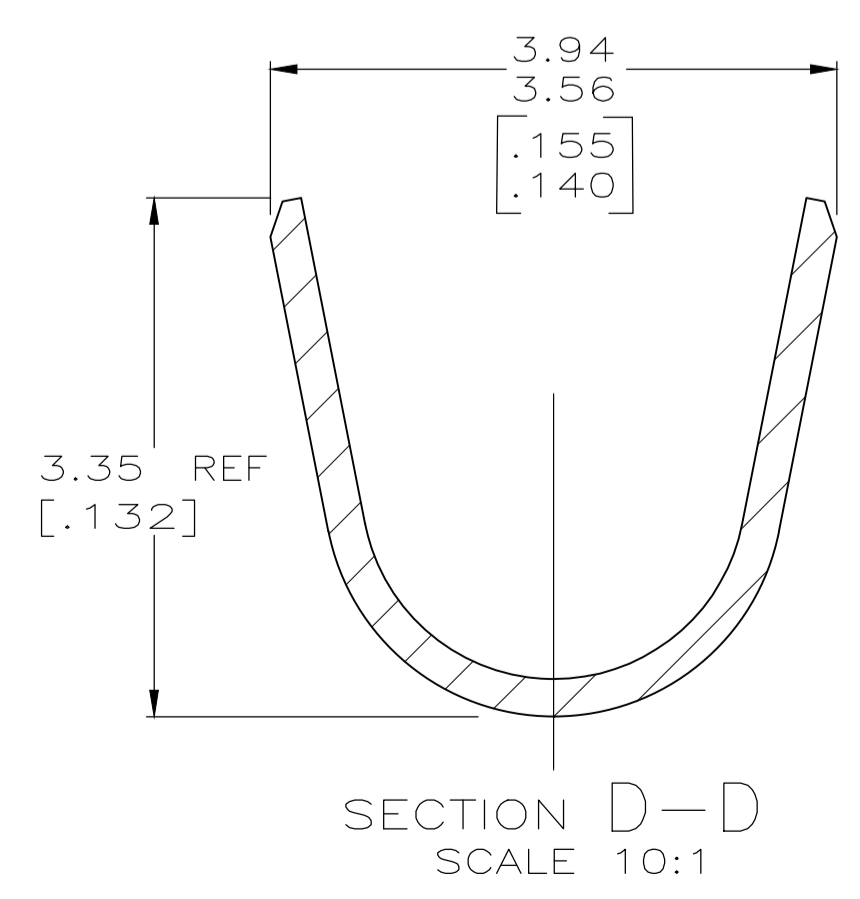
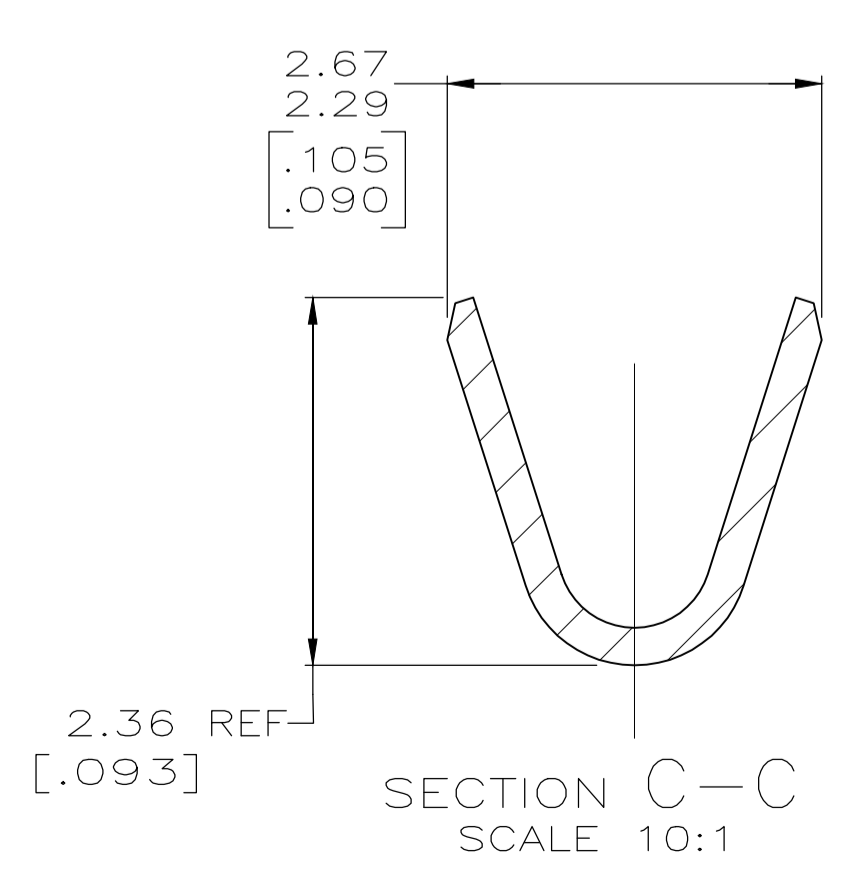
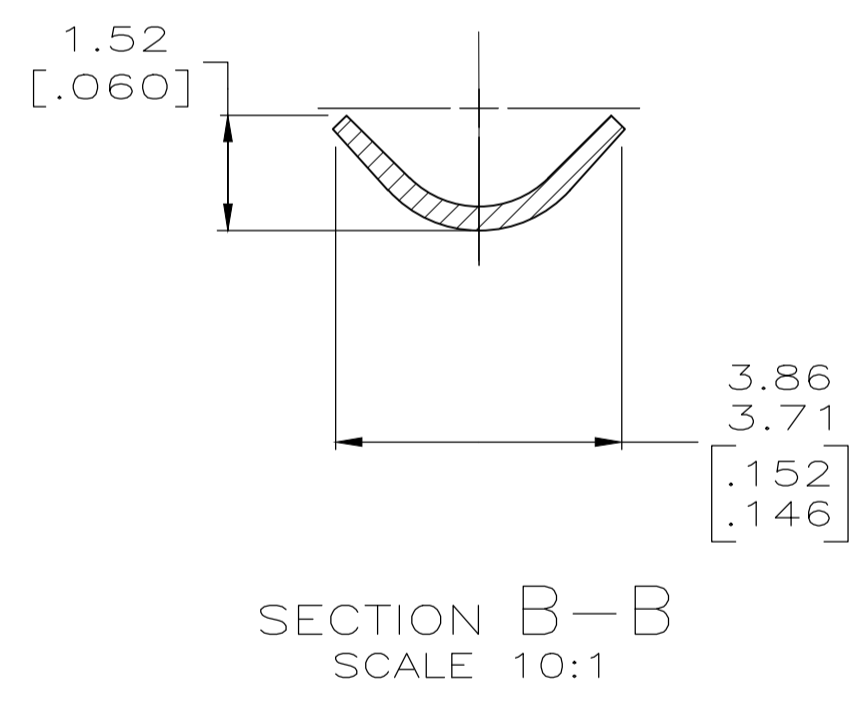
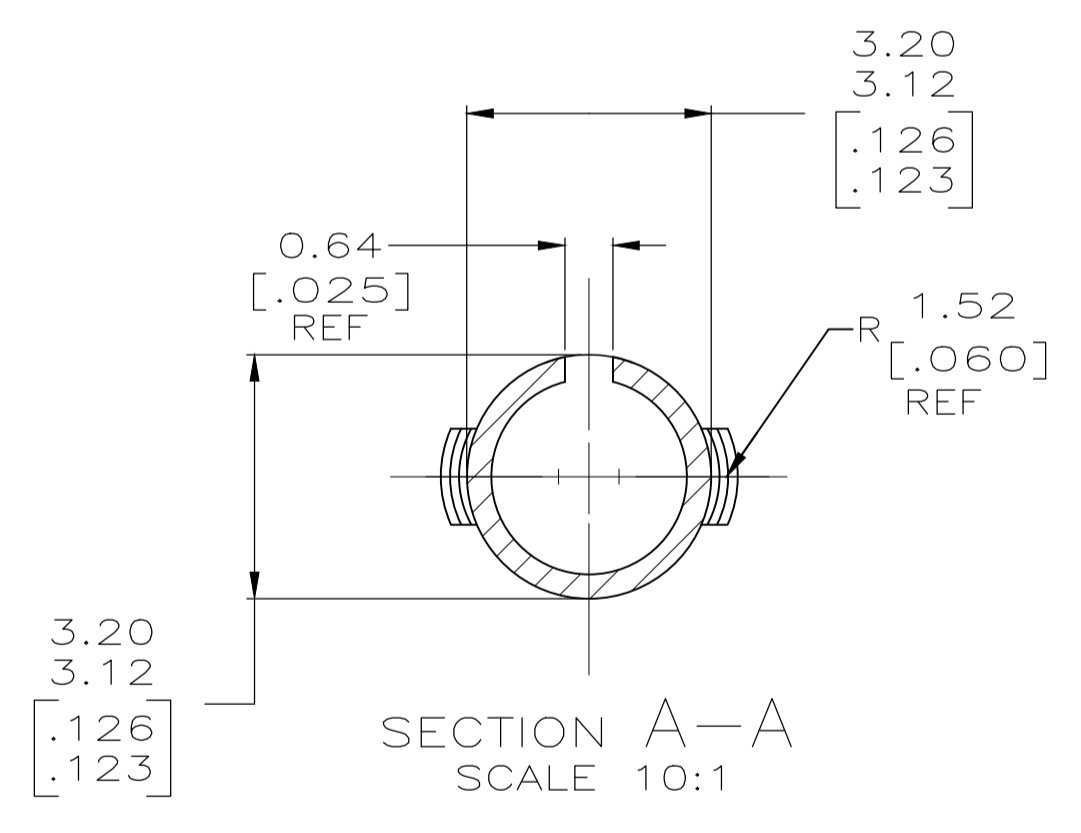
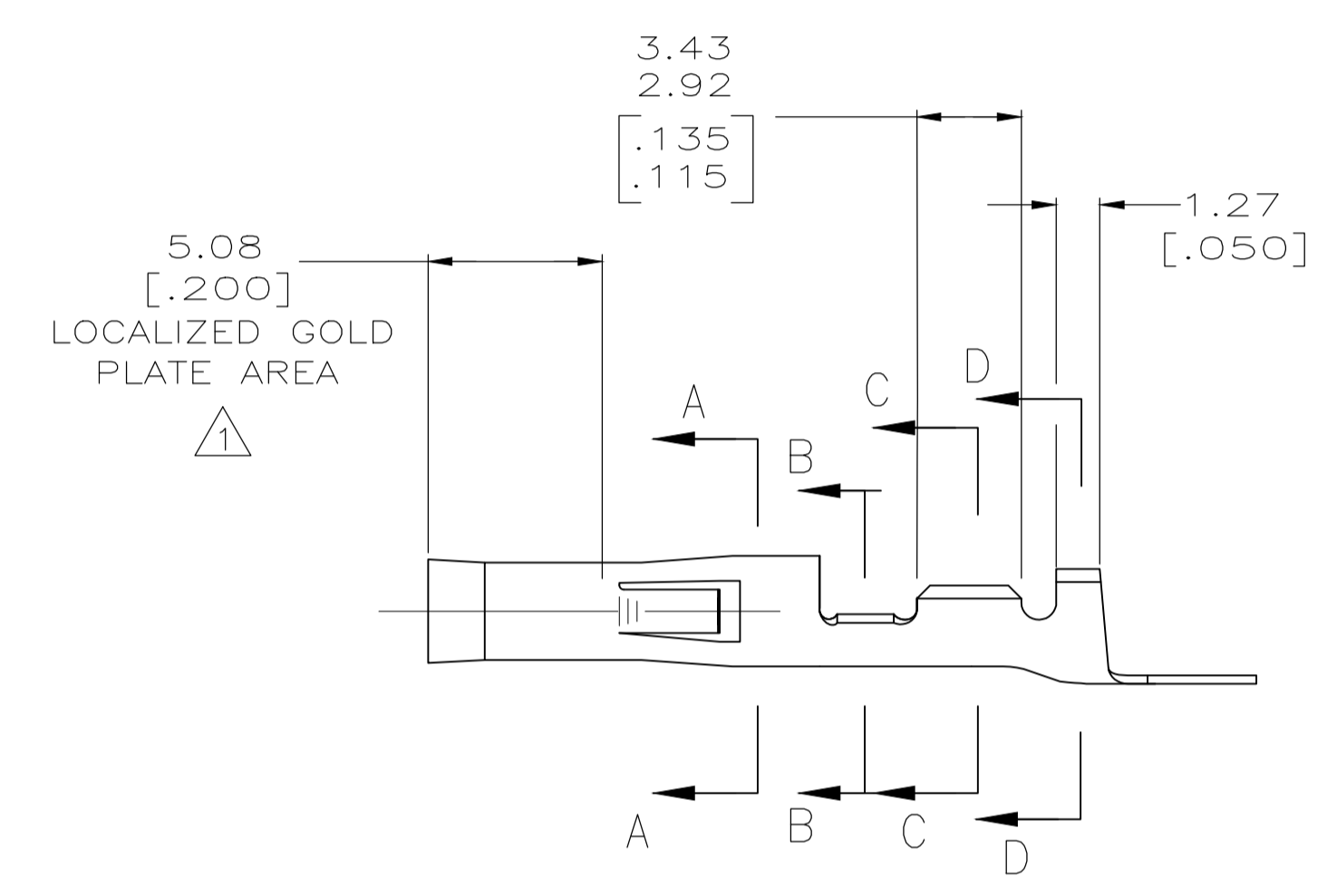
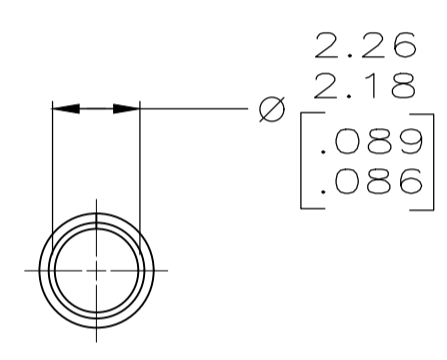


LOC		DIST		REVISIONS			
P	LTR	DESCRIPTION	DATE	DMN	APVD		
AP3		REVISED PER	REVISED PER	ECR-18-015418	13DEC2018	WH	DZ



- ① 0.000762 [.000030] MIN GOLD IN LOCALIZED GOLD PLATE AREA OVER 0.00127 [.000050] MIN NICKEL.
- 2 WIRE RANGE: 0.3 - 0.84mm<sup>2</sup> (24-18 AWG).
- 3 INSULATION RANGE: 2.79 [.110] MAX. DIA.
- 4 DIMENSIONS IN BRACKETS ARE IN INCHES.
- ⑤ 0.00127 [.000050] MIN NICKEL



**METRIC**

⑤	0.25 [.010] PH BRZ	350417-8
GOLD STRIPE	0.25 [.010] BRASS	350417-5
①	0.25 [.010] BRASS	350417-3
PRE-TIN	0.25 [.010] BRASS	350417-1
FINISH	MATERIAL	PART NO

DIMENSIONS:		TOLERANCES UNLESS OTHERWISE SPECIFIED:		DIN		STE	
mm	[INCHES]	0 PLC	± -	K	WHITAKER	22NOV2005	TE Connectivity
		1 PLC	± -	CHK	D. COLEY	22NOV2005	
		2 PLC	± -	APP'D	D. COLEY	22NOV2005	
		3 PLC	± 0.13 [.005]	NAME	.093 SOCKET		
		4 PLC	± -	PRODUCT SPEC	108-1038		
		ANGLES	± ± 0°30'	APPLICATION SPEC	114-49000		
MATERIAL	SEE TABLE	FINISH	SEE TABLE	SIZE	CAGE CODE	DRAWING NO	RESTRICTED TO
				WEIGHT		A1 00779 C=350417	
CUSTOMER DRAWING				SCALE	N/A	SHEET	1 OF 1
				REV	AP3		

## X-ON Electronics

Largest Supplier of Electrical and Electronic Components

*Click to view similar products for [Pin & Socket Connectors](#) category:*

*Click to view products by [TE Connectivity](#) manufacturer:*

Other Similar products are found below :

[770392-1](#) [794042-1](#) [796885-1](#) [8-794535-1](#) [R929993001](#) [R929993003](#) [1403611-1](#) [1-480349-5](#) [152302-5](#) [153211-2](#) [1586091-1](#) [1586092-1](#)  
[1586129-1](#) [1586368-1](#) [1586616-1](#) [1586680-5](#) [16-06-0038](#) [164164-5](#) [1-6609930-1](#) [172296-1](#) [19-09-2035](#) [200503-1](#) [2029090-4](#) [2029095-4](#)  
[293737-2](#) [1-765362-4](#) [1-794606-3](#) [SPB-18-32PSW](#) [200833-4](#) [2029027-2](#) [2029096-4](#) [R929991000](#) [R929993000](#) [319-10-101-00-005000](#)  
[319-10-102-00-001000](#) [319-10-104-00-001000](#) [319-10-105-00-001000](#) [319-10-112-00-006000](#) [39-01-8019](#) [319-10-101-00-001000](#)  
[319-10-102-00-005000](#) [09-18-5037](#) [09-18-5930](#) [2008149-4](#) [HVC142AKRF-E](#) [566-002-714-120](#) [1-640721-9](#) [1586064-1](#) [1586611-1](#)  
[MTA106F-PC](#)