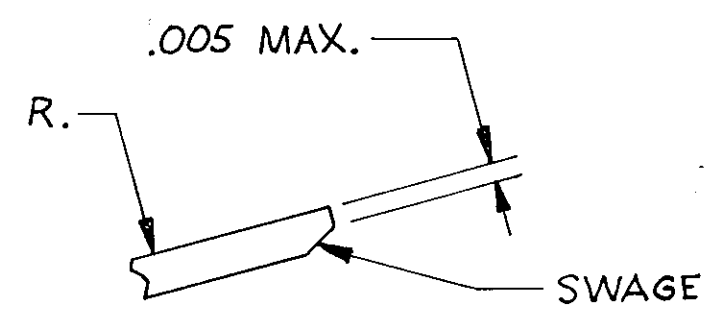
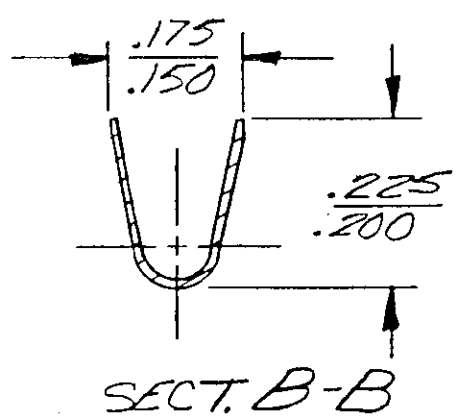
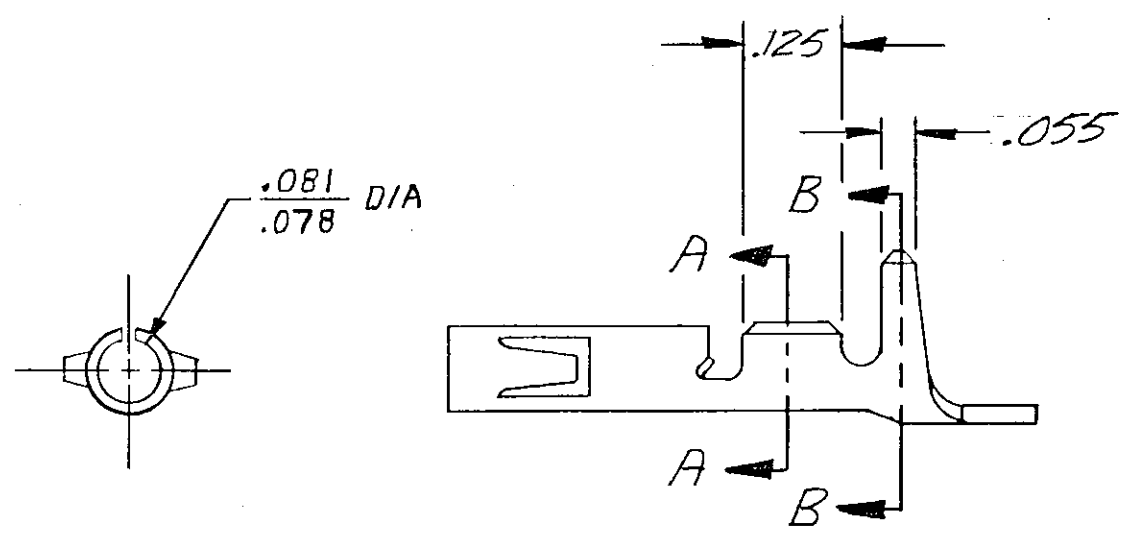
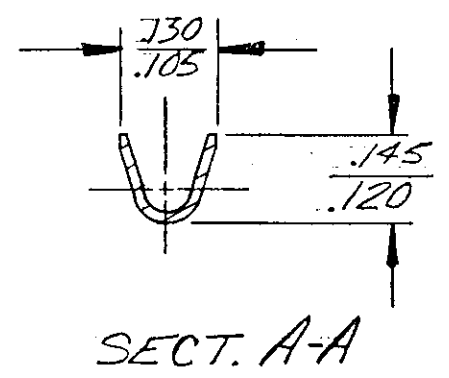
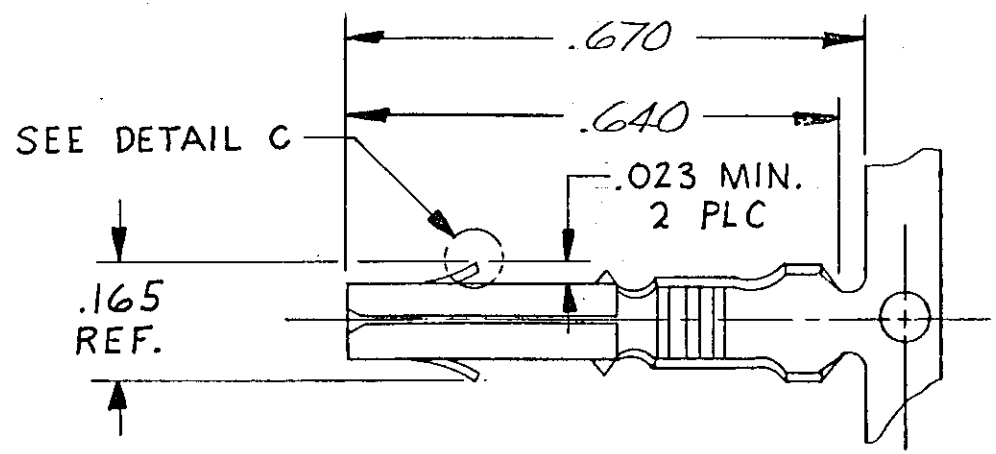



© COPYRIGHT 1973 BY AMP INCORPORATED, HARRISBURG, PA.
 ALL INTERNATIONAL RIGHTS RESERVED. AMP INCORPORATED PRODUCTS
 COVERED BY U. S. AND FOREIGN PATENTS AND/OR PATENTS PENDING.

REVISIONS						
P	F	ZONE	LTR	DESCRIPTION	DATE	APPROVED
✓	✓		C	REDRAWN W/O CHANGE M-5090	5-278	JW/DH.
✓	✓		D	ADDED 350512-2, T1182-125	7/24/82	DAS/CH
✓	✓		D ₁	RESTORED	4/2/85	BK _D /RS
			E	REV PER EC 0730-3607-91	1-5-94	RV RS



DETAIL C

(2) .115 DIA MAX STACKED	(2) #18 OR (1) #18 & (1) #16	.012 PH BRZ	350512-2
		.012 BRASS	350512-1
INSULATION RANGE	WIRE RANGE	MATERIAL	PART NO

UNLESS OTHERWISE SPECIFIED DIMENSIONS ARE IN INCHES. TOLERANCES ON: DECIMALS ± .015 ANGLES ± 1°	CONTRACT NO	 AMP INCORPORATED Harrisburg, Pa.	
	DR <i>John Whitman 5-278</i>		
MATERIAL	CHK <i>D.S. Heide 11/16/78</i>	NAME	
SEE TABLE	APPD <i>A. E. TRAVIS 11/17</i>	SOCKET, MATE-N-LOK, DUAL LANCE	
FINISH	DSGN APPD	SIZE	CODE IDENT NO
PRE-TIN	OTHER APPD	B	00779
		DRAWING NO	
		350512	
		SCALE	SHEET
		X	11

X-ON Electronics

Largest Supplier of Electrical and Electronic Components

Click to view similar products for [Pin & Socket Connectors](#) category:

Click to view products by [TE Connectivity](#) manufacturer:

Other Similar products are found below :

[6450822-1](#) [770392-1](#) [794042-1](#) [796885-1](#) [8-794535-1](#) [PLR3455ACS-222](#) [R929991004](#) [R929993003](#) [1403611-1](#) [1-480349-5](#) [152302-5](#)
[153211-2](#) [1586092-1](#) [1586129-1](#) [1586681-4](#) [1586700-1](#) [1586368-1](#) [1586380-1](#) [1586616-1](#) [1586680-5](#) [16-06-0038](#) [164164-5](#) [1-6609930-1](#)
[172296-1](#) [19-09-2035](#) [200503-1](#) [200788-2](#) [2029090-4](#) [2029095-4](#) [925061-7](#) [293734-4](#) [293737-2](#) [1-765362-4](#) [1871534-1](#) [200833-4](#)
[2008625-2](#) [2029027-2](#) [2029096-4](#) [R929991000](#) [R929991002](#) [R929993000](#) [319-10-101-00-005000](#) [319-10-102-00-001000](#) [319-10-104-00-001000](#) [319-10-105-00-001000](#) [319-10-108-00-001000](#) [319-10-112-00-006000](#) [39-01-8019](#) [319-10-101-00-001000](#) [319-10-102-00-005000](#)