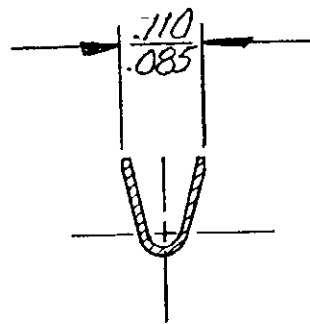
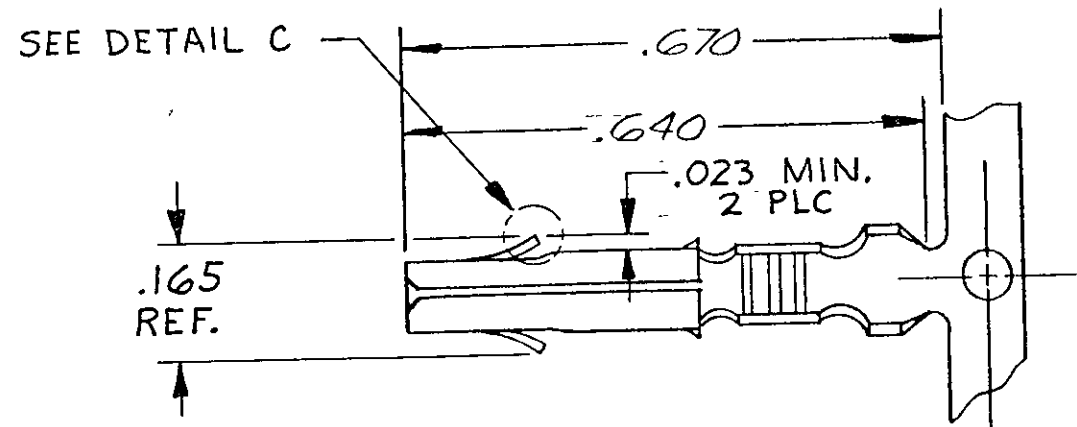


DRAWING MADE IN THIRD ANGLE PROJECTION

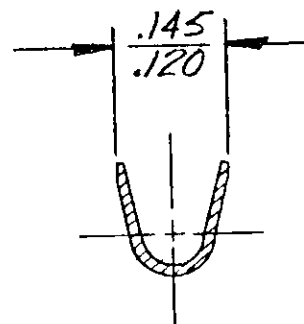
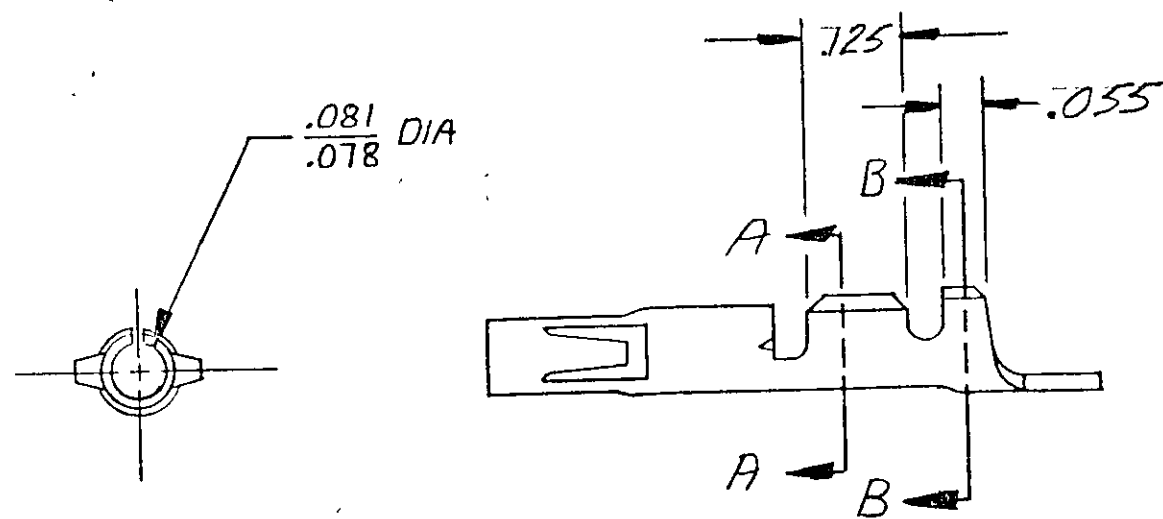
© COPYRIGHT 1973 BY AMP INCORPORATED, HARRISBURG, PA.  
 ALL INTERNATIONAL RIGHTS RESERVED. AMP INCORPORATED PRODUCTS  
 COVERED BY U. S. AND FOREIGN PATENTS AND/OR PATENTS PENDING.

1 LOC CM DIST 53

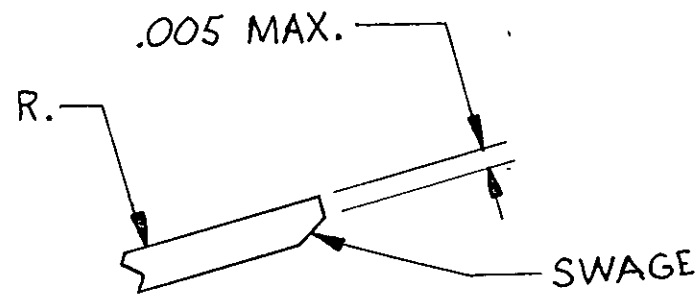
		REVISIONS				
P	F	ZONE	LTR	DESCRIPTION	DATE	APPROVED
✓	✓		E	REDWN W/O CHANGE M-5090	5-3-78	JW/DH.
✓			E	RESTORED	4/3/85	BKD/RS
✓			F	OBSOLETE -7 CM-473	4-15-86	JW/RS
✓			G	OBSOLETE -2 PER ECN CM-761	4/28/87	PKC TB
			H	REV PER EC 0730-3607-91	1-6-94	RV RS



SECTION A-A



SECTION B-B



DETAIL C

.100 MAX	24-18 AWG			
		BRASS	PRE-TIN	350560-1
		MATL	FINISH	PART NO

UNLESS OTHERWISE SPECIFIED DIMENSIONS ARE IN INCHES. TOLERANCES ON: DECIMALS ± .015 ANGLES ± 1°	CONTRACT NO		AMP INCORPORATED Harrisburg, Pa	
	DR	<i>J. Williams</i> 5-3-78		
	MATERIAL	CHK <i>D.S. Heide</i> 11/16/78	NAME	
	SEE TABLE	APPD <i>A.F. TRAVIS</i> 11/12	SOCKET, MATE-N-LOK,™ DUAL LANCE	
FINISH	DSGN APPD	SIZE	CODE IDENT NO	DRAWING NO
SEE TABLE	OTHER APPD	B	00779	350560
		SCALE	SHEET 1 OF 1	
		7		

CUSTOMER DRAWING

## X-ON Electronics

Largest Supplier of Electrical and Electronic Components

*Click to view similar products for [Pin & Socket Connectors](#) category:*

*Click to view products by [TE Connectivity](#) manufacturer:*

Other Similar products are found below :

[6450822-1](#) [770392-1](#) [794042-1](#) [796885-1](#) [8-794535-1](#) [PLR3455ACS-222](#) [R929991004](#) [R929993003](#) [1403611-1](#) [1-480349-5](#) [152302-5](#)  
[153211-2](#) [1586092-1](#) [1586129-1](#) [1586681-4](#) [1586700-1](#) [1586368-1](#) [1586380-1](#) [1586616-1](#) [1586680-5](#) [16-06-0038](#) [164164-5](#) [1-6609930-1](#)  
[172296-1](#) [19-09-2035](#) [200503-1](#) [200788-2](#) [2029090-4](#) [2029095-4](#) [925061-7](#) [293734-4](#) [293737-2](#) [1-765362-4](#) [1871534-1](#) [200833-4](#)  
[2008625-2](#) [2029027-2](#) [2029096-4](#) [R929991000](#) [R929991002](#) [R929993000](#) [319-10-101-00-005000](#) [319-10-102-00-001000](#) [319-10-104-00-001000](#) [319-10-105-00-001000](#) [319-10-108-00-001000](#) [319-10-112-00-006000](#) [39-01-8019](#) [319-10-101-00-001000](#) [319-10-102-00-005000](#)