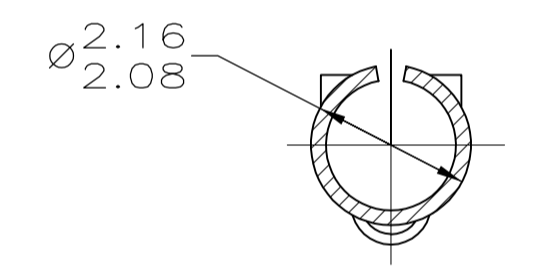
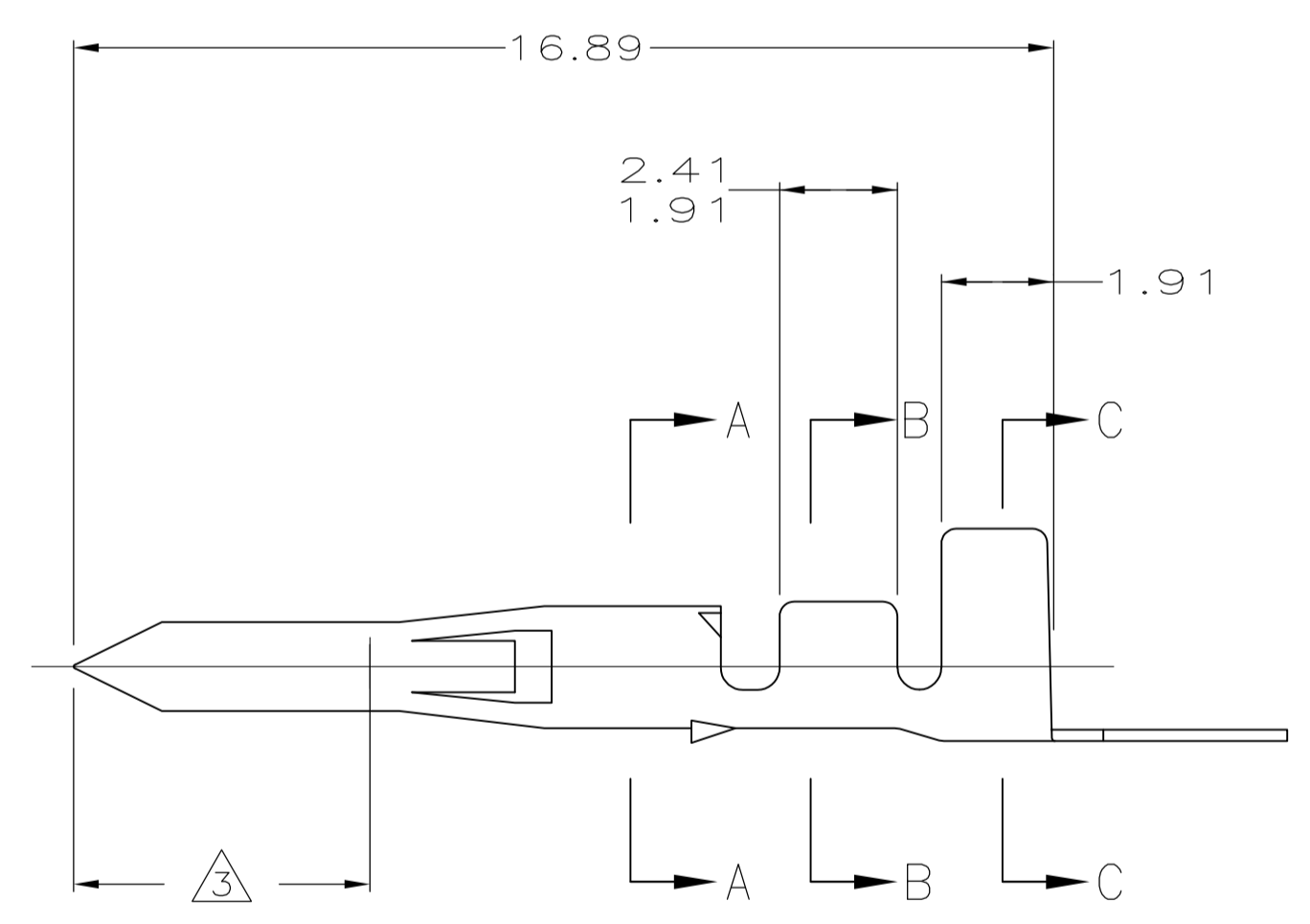
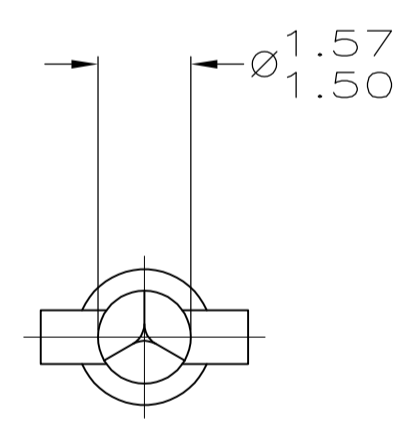
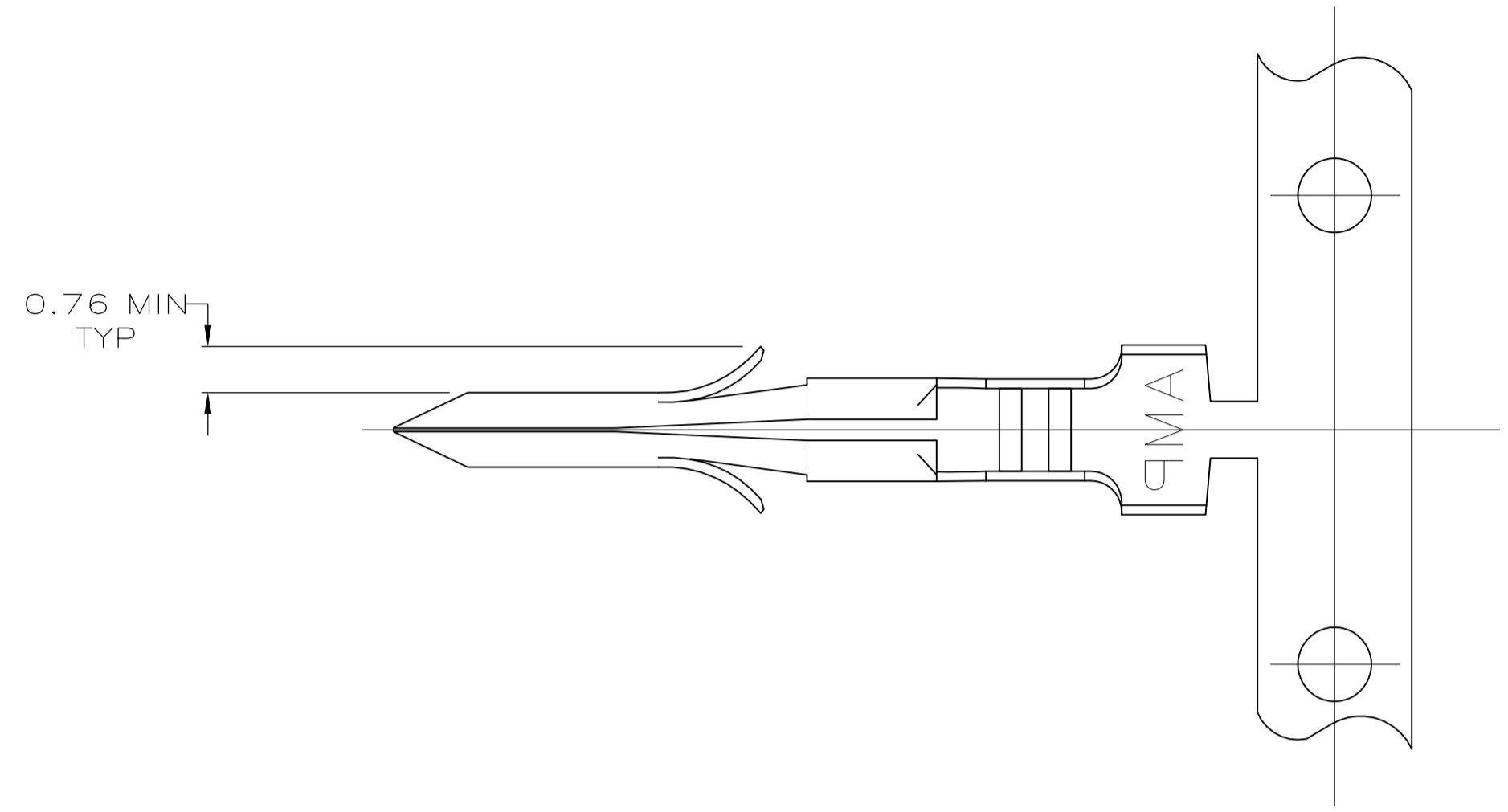
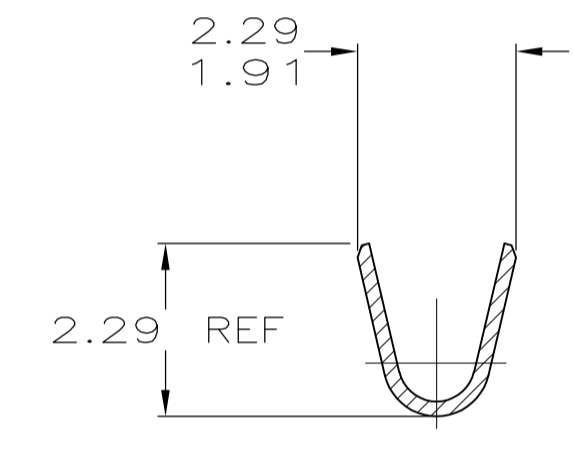


LOC		DIST		REVISIONS			
CM	53	P	LTR	DESCRIPTION	DATE	DMN	APVD
U1		REVISED PER	ECO-11-004917		11MAR11	RK	HMR

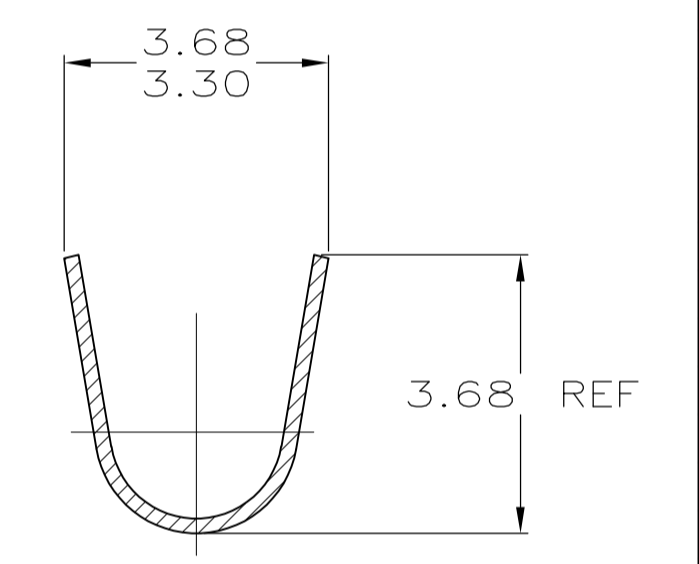
$\triangle 3$  NICKEL OVER ENTIRE TERMINAL WITH 0.00076 THICK GOLD OVER 5.08 LENGTH.



SECTION A-A  
SCALE 10:1



SECTION B-B  
SCALE 10:1



SECTION C-C  
SCALE 10:1

1.50	.059	2.41	.095	-	-
1.27	.050	2.29	.090	16.89	.665
0.76	.030	2.16	.085	5.08	.200
0.20	.008	2.08	.082	3.68	.145
0.13	.005	1.91	.075	3.30	.130
0.00076	0.00030	1.57	.062	2.79	.110
MM	IN	MM	IN	MM	IN

CONVERSION TABLE

PRE-TIN	0.20 PH BRZ	1.27 - 2.79	0.2 - 0.9 mm <sup>2</sup> (24-18 AWG)	350629-8
$\triangle 3$	0.20 BRASS	1.27 - 2.79	0.2 - 0.9 mm <sup>2</sup> (24-18 AWG)	350629-5
PRE-TIN	0.20 BRASS	1.27 - 2.79	0.2 - 0.9 mm <sup>2</sup> (24-18 AWG)	350629-1
FINISH	MATERIAL	INSULATION DIAMETER	WIRE RANGE	PART NO

THIS DRAWING IS A CONTROLLED DOCUMENT.

APPROVED: **B. LEWIS** 9-12-90  
 CHECKED: **R. SWING** 9-13-90  
 DRAWN: **C. CASH** 9-27-90

**STE** TE Connectivity

NAME: .062 PIN, COMMERCIAL PIN AND SOCKET

SIZE: A1    CAGE CODE: 350629    DRAWING NO: 00779

WEIGHT:    RESTRICTED TO:    SCALE: 8:1    SHEET: 1 OF 1    REV: U1

## X-ON Electronics

Largest Supplier of Electrical and Electronic Components

*Click to view similar products for [Pin & Socket Connectors](#) category:*

*Click to view products by [TE Connectivity](#) manufacturer:*

Other Similar products are found below :

[6450822-1](#) [770392-1](#) [794042-1](#) [796885-1](#) [8-794535-1](#) [PLR3455ACS-222](#) [R929991004](#) [R929993003](#) [1403611-1](#) [1-480349-5](#) [152302-5](#)  
[153211-2](#) [1586092-1](#) [1586129-1](#) [1586681-4](#) [1586700-1](#) [1586368-1](#) [1586380-1](#) [1586616-1](#) [1586680-5](#) [16-06-0038](#) [164164-5](#) [1-6609930-1](#)  
[172296-1](#) [19-09-2035](#) [200503-1](#) [200788-2](#) [2029090-4](#) [2029095-4](#) [925061-7](#) [293734-4](#) [293737-2](#) [1-765362-4](#) [1871534-1](#) [200833-4](#)  
[2008625-2](#) [2029027-2](#) [2029096-4](#) [R929991000](#) [R929991002](#) [R929993000](#) [319-10-101-00-005000](#) [319-10-102-00-001000](#) [319-10-104-00-001000](#) [319-10-105-00-001000](#) [319-10-108-00-001000](#) [319-10-112-00-006000](#) [39-01-8019](#) [319-10-101-00-001000](#) [319-10-102-00-005000](#)