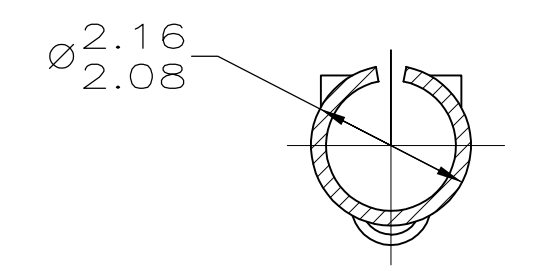
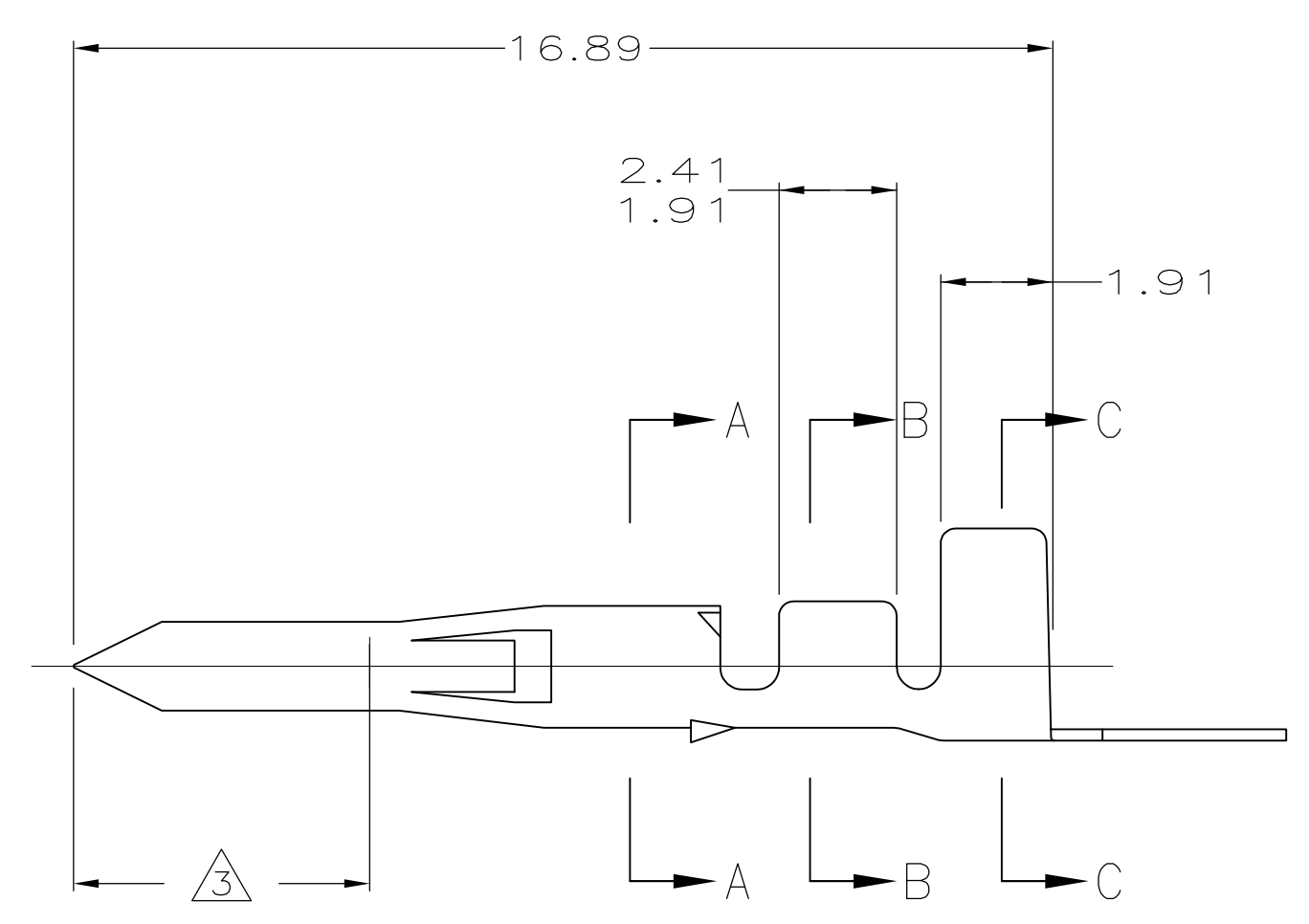
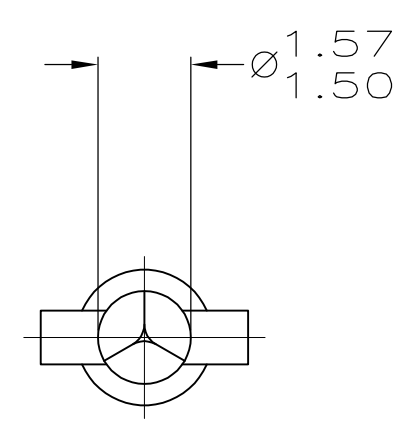
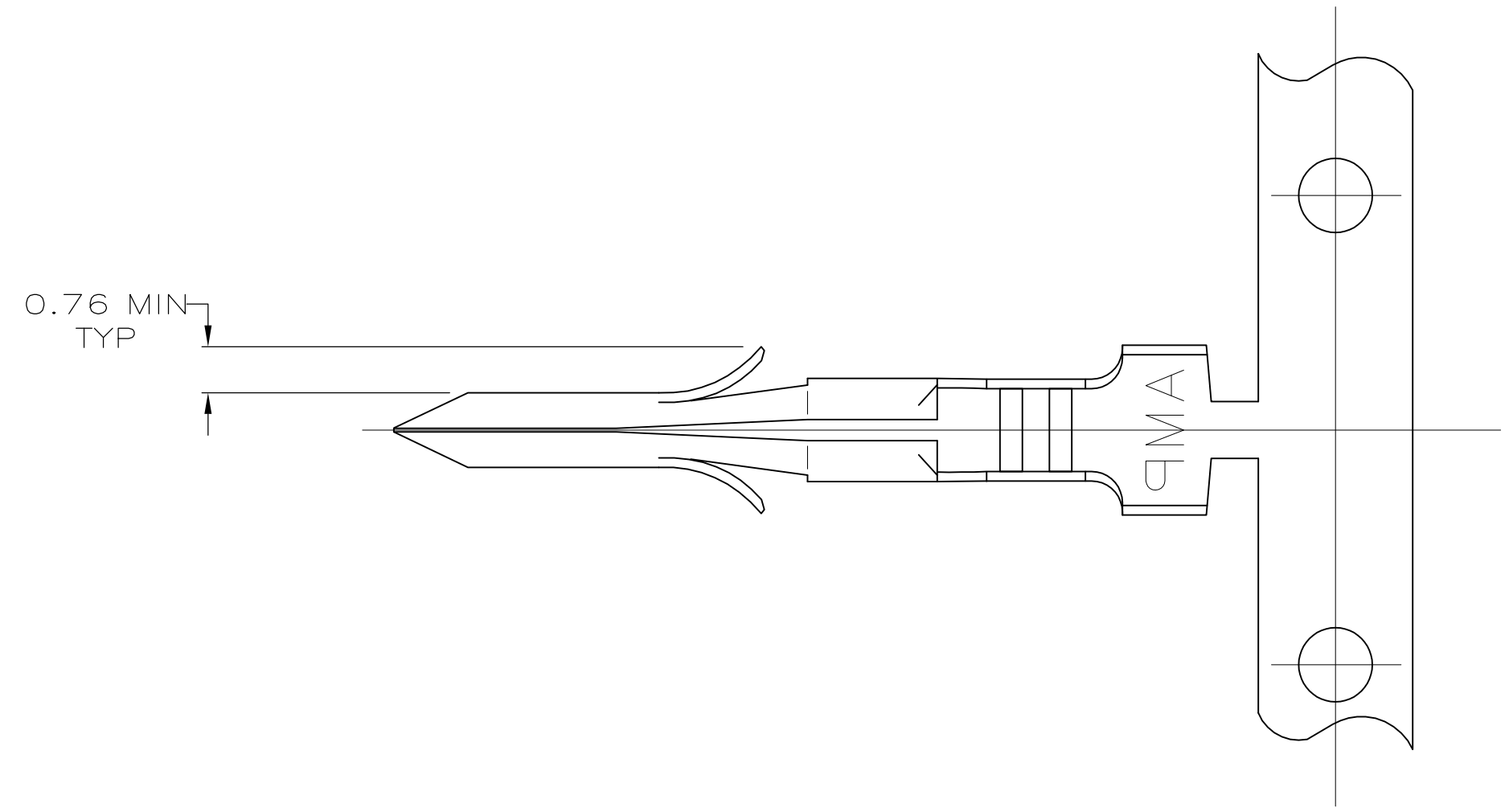
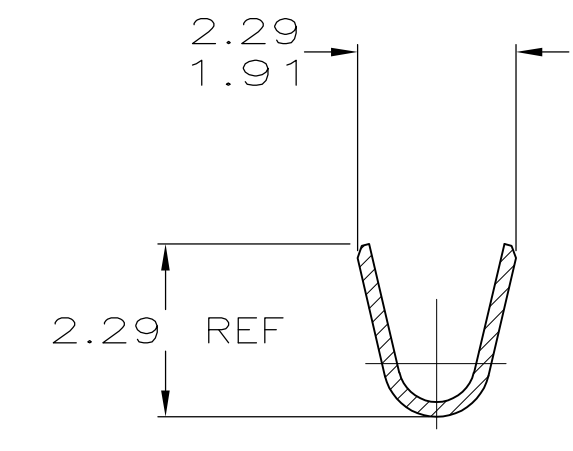


LOC	DIST	REVISIONS			
P	LTR	DESCRIPTION	DATE	DMN	APVD
CM	53	U1	REVISED PER ECO-11-004917	11MAR11	RK HMR

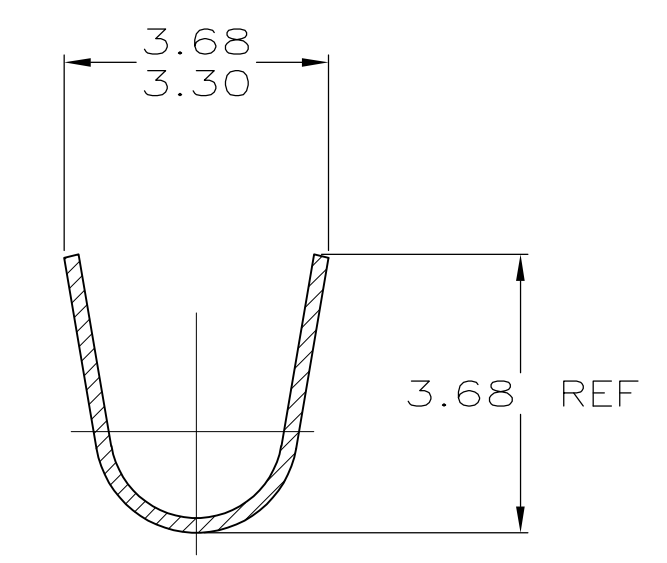
△ NICKEL OVER ENTIRE TERMINAL WITH 0.00076 THICK GOLD OVER 5.08 LENGTH.



SECTION A-A
SCALE 10:1



SECTION B-B
SCALE 10:1



SECTION C-C
SCALE 10:1

MM	IN	MM	IN	MM	IN
1.50	.059	2.41	.095	-	-
1.27	.050	2.29	.090	16.89	.665
0.76	.030	2.16	.085	5.08	.200
0.20	.008	2.08	.082	3.68	.145
0.13	.005	1.91	.075	3.30	.130
0.00076	0.00030	1.57	.062	2.79	.110

CONVERSION TABLE

PRE-TIN	MATERIAL	INSULATION DIAMETER	WIRE RANGE	PART NO
	0.20 PH BRZ	1.27 - 2.79	0.2 - 0.9 mm ² (24-18 AWG)	350629-8
△	0.20 BRASS	1.27 - 2.79	0.2 - 0.9 mm ² (24-18 AWG)	350629-5
PRE-TIN	0.20 BRASS	1.27 - 2.79	0.2 - 0.9 mm ² (24-18 AWG)	350629-1

THIS DRAWING IS A CONTROLLED DOCUMENT.

APPROVED: R. LEWIS (9-12-90), R. SWING (9-13-90), C. CASH (9-27-90)

NAME: .062 PIN, COMMERCIAL PIN AND SOCKET

SIZE: A1, CASE CODE: 00779, DRAWING NO: 350629

SCALE: 8:1, SHEET: 1 OF 1, REV: U1

CUSTOMER DRAWING

X-ON Electronics

Largest Supplier of Electrical and Electronic Components

Click to view similar products for [Pin & Socket Connectors](#) category:

Click to view products by [TE Connectivity](#) manufacturer:

Other Similar products are found below :

[6450822-1](#) [770392-1](#) [794042-1](#) [796885-1](#) [8-794535-1](#) [PLR3455ACS-222](#) [R929991004](#) [R929993003](#) [1403611-1](#) [1-480349-5](#) [152302-5](#)
[153211-2](#) [1586092-1](#) [1586129-1](#) [1586681-4](#) [1586700-1](#) [1586368-1](#) [1586380-1](#) [1586616-1](#) [1586680-5](#) [16-06-0038](#) [164164-5](#) [1-6609930-1](#)
[172296-1](#) [19-09-2035](#) [200503-1](#) [200788-2](#) [2029090-4](#) [2029095-4](#) [925061-7](#) [293734-4](#) [293737-2](#) [1-765362-4](#) [1871534-1](#) [200833-4](#)
[2008625-2](#) [2029027-2](#) [2029096-4](#) [R929991000](#) [R929991002](#) [R929993000](#) [319-10-101-00-005000](#) [319-10-102-00-001000](#) [319-10-104-00-001000](#) [319-10-105-00-001000](#) [319-10-108-00-001000](#) [319-10-112-00-006000](#) [39-01-8019](#) [319-10-101-00-001000](#) [319-10-102-00-005000](#)