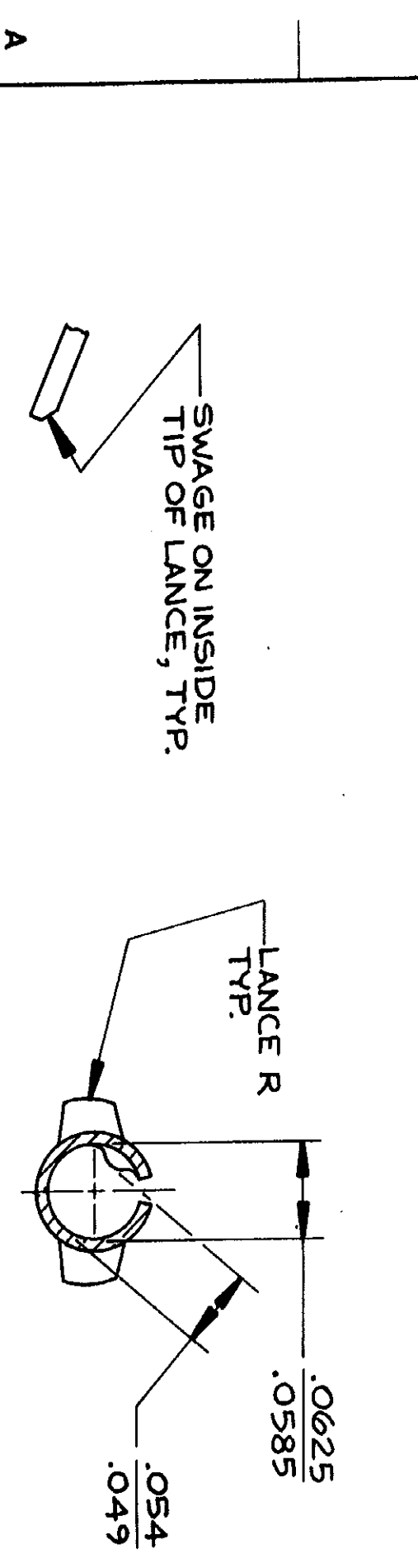
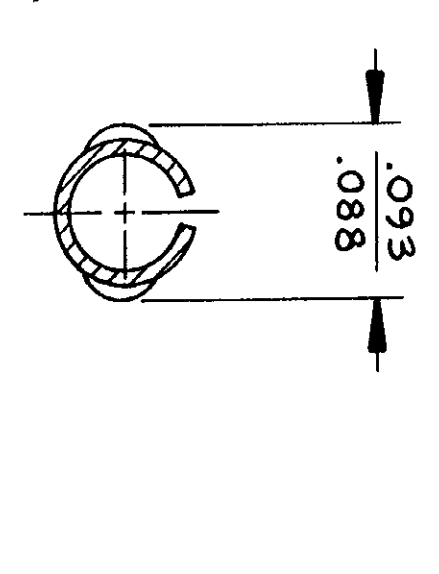
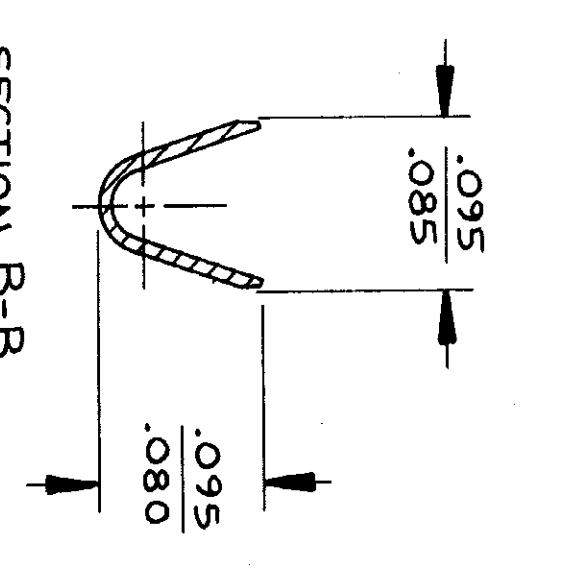
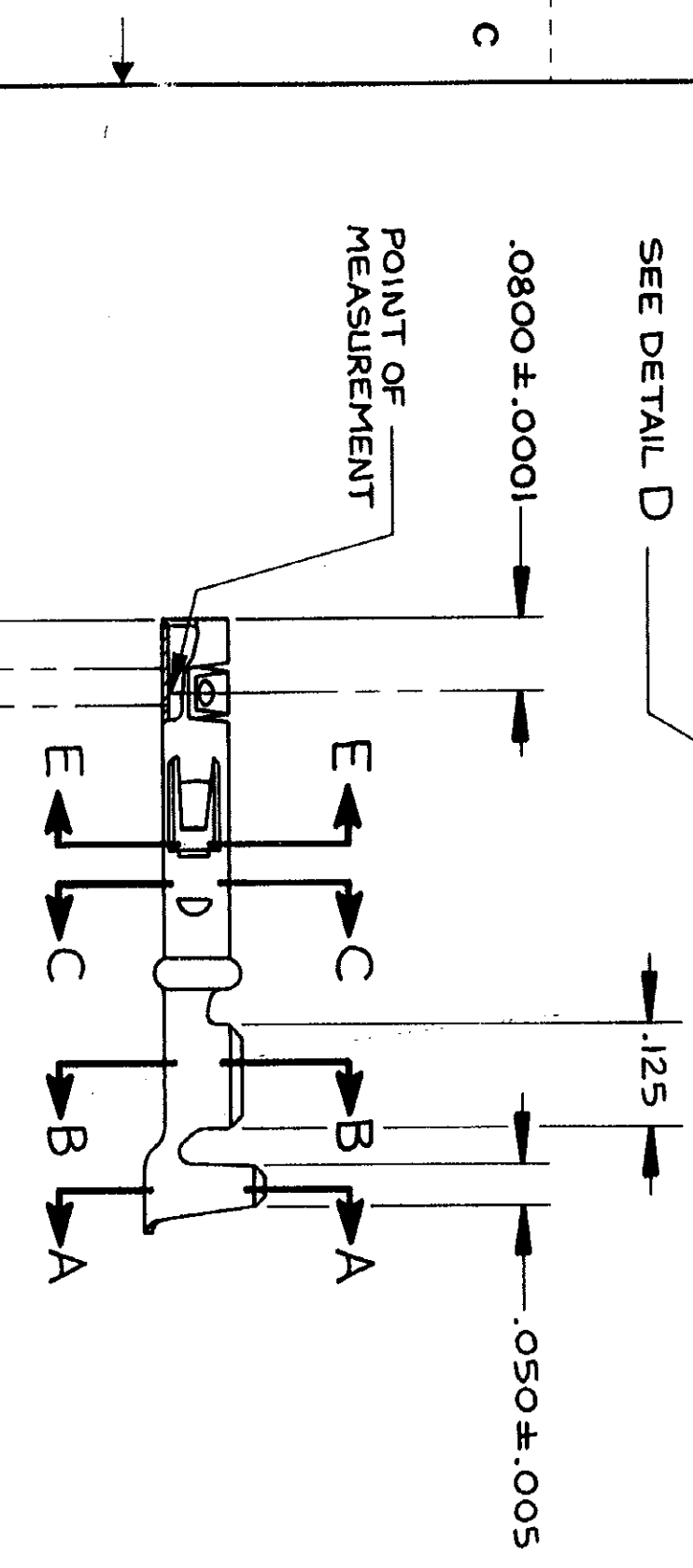
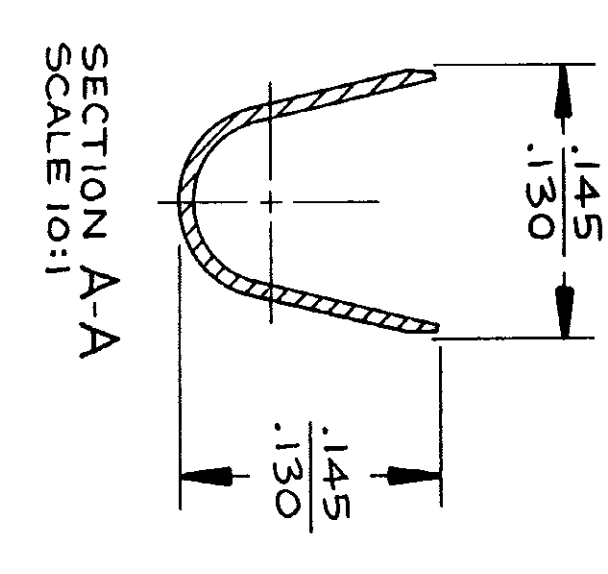
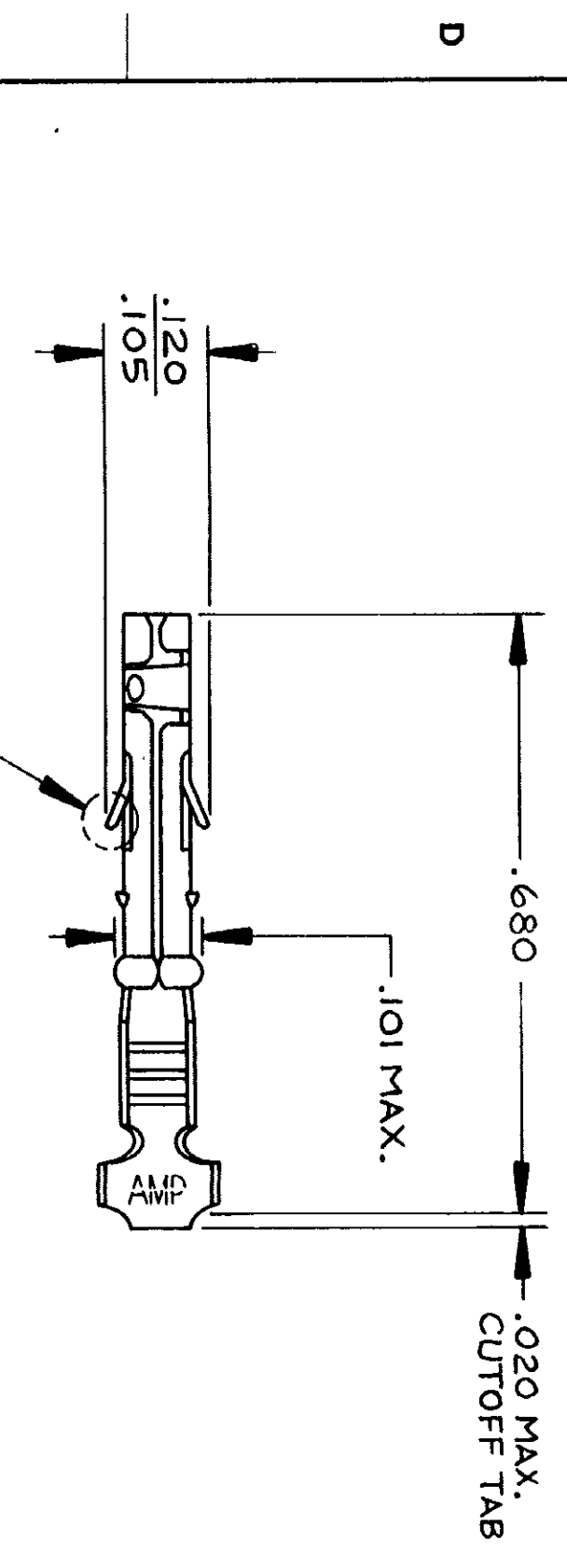


LOC	DIST	REVISIONS	DATE	APPD
CM	53			
		DESCRIPTION		
		S2 WAS SHOWN ON DWG. 350665	5-27-87	5/AS



DETAIL D
SCALE 10:1

SECTION E-E
SCALE 10:1

SECTION C-C
SCALE 10:1

SECTION B-B
SCALE 10:1

- 1 PLATED INSIDE WITH .000030 GOLD OVER .000050 NICKEL UNDERPLATE.
- 2 WIRE RANGE: 26-18 AWG INSULATION RANGE: .050-.115 DIA.

PART NUMBER	MATERIAL	FINISH
350666-1	.008 PHOS. BRONZE	PRE-TIN
-2	.008 PHOS. BRONZE	PRE-GOLD STRIP

UNLESS OTHERWISE SPECIFIED DIMENSIONS ARE IN INCHES TOLERANCES ON		DR	S. JAMES	5-27-87					
2 PL DEC + .010		CHK	K. SHAW	6-1-87					
3 PL DEC + .010		APPD	W. R. SHAW	6-2-87					
ANGLES ± .010		APPD							
MATERIAL		PRODUCT SPEC							
SEE TABLE		APPLICATION SPEC							
FINISH		WEIGHT							
SEE TABLE									
NAME		SIZE	FSCM NO	DRAWING NO	PART NO				
MR RECEPTACLE, LOOSE PIECE		C	00779	350666	350666				
		SCALE	5:1		SHEET 1 OF 1				

X-ON Electronics

Largest Supplier of Electrical and Electronic Components

Click to view similar products for [Pin & Socket Connectors](#) category:

Click to view products by [TE Connectivity](#) manufacturer:

Other Similar products are found below :

[6450822-1](#) [770392-1](#) [794042-1](#) [796885-1](#) [8-794535-1](#) [881459-2](#) [R929993003](#) [1-350779-3](#) [1403611-1](#) [1-480349-5](#) [1586092-1](#) [1586129-1](#)
[1586487-1](#) [1586681-4](#) [1586700-1](#) [1586065-1](#) [1586077-1](#) [1586368-1](#) [1586380-1](#) [1586680-5](#) [1586681-2](#) [1604996-1](#) [16-06-0038](#) [164164-5](#) [1-](#)
[6609930-1](#) [172296-1](#) [1-794714-6](#) [19-09-2035](#) [1969804-1](#) [200503-1](#) [200788-2](#) [201046-7](#) [202648-4](#) [2029076-2](#) [2029090-4](#) [2029095-4](#) [2-](#)
[66102-6](#) [925061-7](#) [926681-1](#) [293734-4](#) [293737-2](#) [1-765362-4](#) [1-794606-3](#) [1871534-1](#) [1969795-1](#) [1969798-1](#) [1969800-1](#) [200833-4](#)
[2008625-2](#) [2029027-2](#)