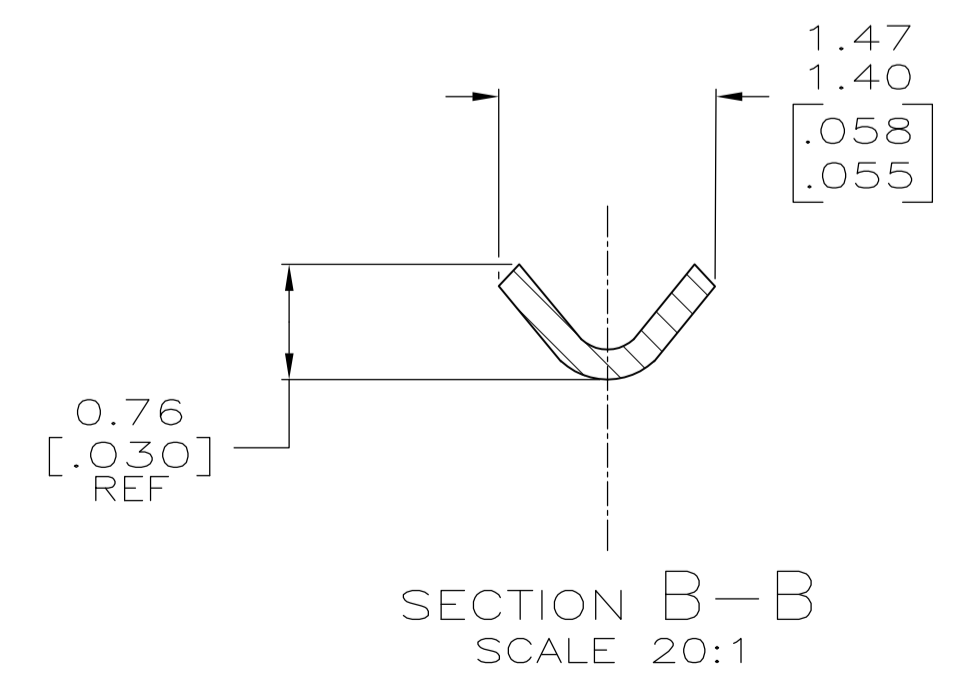
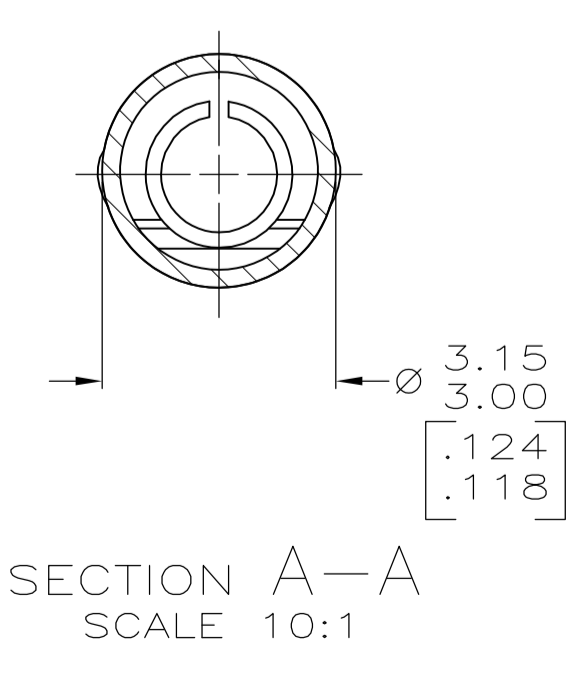
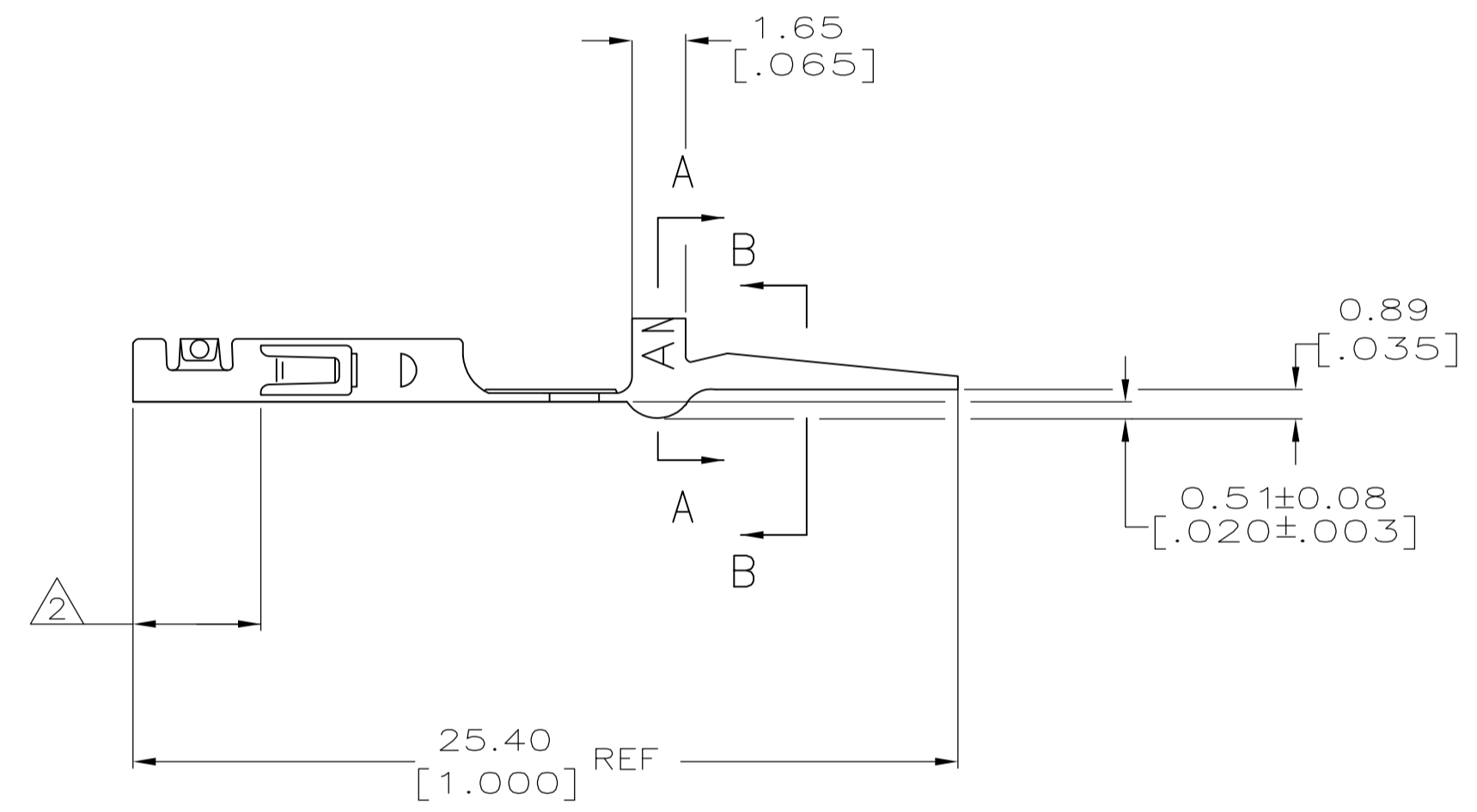
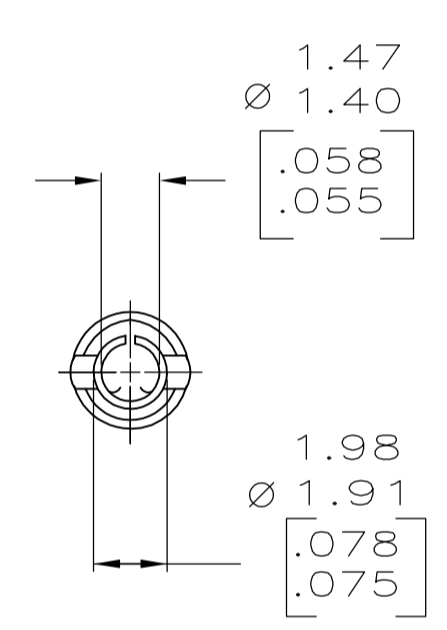


- DIMENSIONS IN BRACKETS ARE IN INCHES.
- 0.00076 [.000030] MIN GOLD STRIPE IN THIS AREA OVER 0.00127 [.000050] MIN NICKEL.
- USED WITH MRI AND MR11 PLUG HOUSINGS.



OBSOLETE	GOLD STRIPE	0.20 [.008] PHOS BRZ	350838-2
	PRE-TIN	0.20 [.008] PHOS BRZ	350838-1
	FINISH	MATERIAL	PART NO

THIS DRAWING IS A CONTROLLED DOCUMENT.		DWG: K_SALMON 3-21-95	TE Connectivity	
DIMENSIONS: mm(INCHES)		CHK: R_SWING 3-21-95		
TOLERANCES UNLESS OTHERWISE SPECIFIED:		APP'D: W_LONG 3-21-95	NAME: MR .058 SOCKET, WITH SOLDER TAIL	
0 PLC ± -		PRODUCT SPEC	SIZE: A1	
1 PLC ± -		APPLICATION SPEC	CAGE CODE: 350838	
2 PLC ± -		WEIGHT	RESTRICTED TO	
3 PLC ± 0.13 (.005)		SCALE: 5:1	SHEET 1 OF 1	
4 PLC ± -		CUSTOMER DRAWING	REV H	
ANGLES ± -				

## X-ON Electronics

Largest Supplier of Electrical and Electronic Components

*Click to view similar products for [Headers & Wire Housings](#) category:*

*Click to view products by [TE Connectivity](#) manufacturer:*

Other Similar products are found below :

[892-18-020-10-001101](#) [58102-G61-06LF](#) [582553-1](#) [0009485154](#) [009176003701906](#) [0050291907](#) [LY20-4P-DT1-P1E-BR](#) [02.125.8002.8](#)  
[609-3404](#) [61062-3](#) [61082-181009](#) [622-3653LF](#) [63453-116](#) [636-1030](#) [636-1427](#) [636-3427](#) [636-4007](#) [641938-9](#) [641991-4](#) [644827-2](#) [65817-010LF](#) [65817-015LF](#) [65863-015LF](#) [66207-023LF](#) [67095-007LF](#) [67601157](#) [68645-018](#) [68648-049](#) [70.362.1628.0](#) [70-4210](#) [70-4226B](#) [70-4853B](#) [707-5020](#) [707-5028](#) [71.350.2428.0](#) [71918-208LF](#) [71961-016LF](#) [733-134](#) [733-162](#) [754199-000](#) [760-3052](#) [787-8014-00](#) [79531-3000](#)  
[FCN-360C032-B](#) [FCN-367T-T012/H](#) [FCN-723D010/2](#) [80.063.4001.1](#) [800-90-001-10-001000](#) [800-90-010-10-002000](#) [801-43-002-10-013000](#)