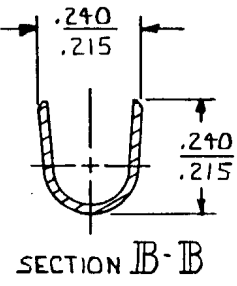
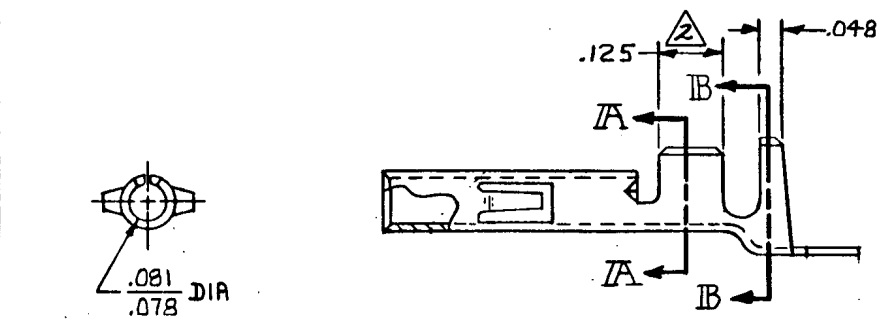
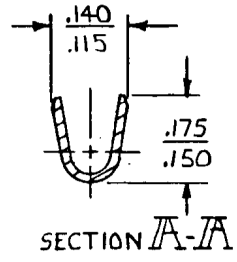
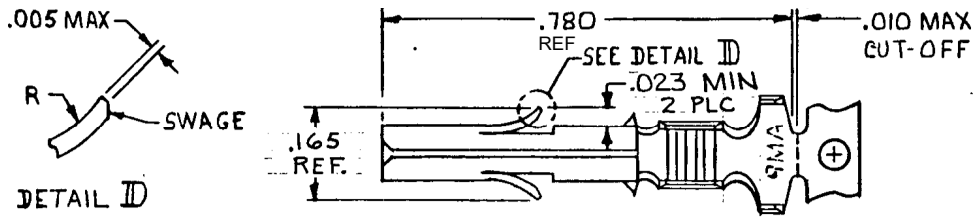


© COPYRIGHT — BY —

REVISIONS						
P	F	ZONE	LTR	DESCRIPTION	DATE	APPROVED
			T	REVISED PER ECR-12-013323	11AUG12	TM
			T1	REVISED PER ECR-19-001179	08FEB2019	SF



⚠ INSULATION RANGE: .130-.200 DIA.

350919-3	PRE-TIN	.012 PH. BRZ	350874-3
		.012 BRASS	
	PRE-TIN		350874-1
LOOSE PIECE (REF)	FINISH	MATERIAL	PART NO

UNLESS OTHERWISE SPECIFIED DIMENSIONS ARE IN INCHES. TOLERANCES ON: DECIMALS ±.015 ANGLES ±	CONTRACT NO	
	DR	<i>m. Feher 9-22-81</i>
	CHK	<i>D.S. Weide 6/9/81</i>
	APPD	<i>D. Polachuk 6-10-81</i>
WIRE RANGE	DSGN APPD	
18-14 AWG	OTHER APPD	
INSULATION RANGE		
⚠		

STE TE Connectivity		
NAME SOCKET, UNIVERSAL MATE-N-LOK™		
SIZE	CODE IDENT NO	DRAWING NO
B	00779	350874
SCALE 4-1	SHEET	

X-ON Electronics

Largest Supplier of Electrical and Electronic Components

Click to view similar products for [Pin & Socket Connectors](#) category:

Click to view products by [TE Connectivity](#) manufacturer:

Other Similar products are found below :

[6450822-1](#) [770392-1](#) [794042-1](#) [796885-1](#) [8-794535-1](#) [PLR3455ACS-222](#) [R929991004](#) [R929993003](#) [1403611-1](#) [1-480349-5](#) [152302-5](#)
[153211-2](#) [1586092-1](#) [1586129-1](#) [1586681-4](#) [1586700-1](#) [1586368-1](#) [1586380-1](#) [1586616-1](#) [1586680-5](#) [16-06-0038](#) [164164-5](#) [1-6609930-1](#)
[172296-1](#) [19-09-2035](#) [200503-1](#) [200788-2](#) [2029090-4](#) [2029095-4](#) [925061-7](#) [293734-4](#) [293737-2](#) [1-765362-4](#) [1871534-1](#) [200833-4](#)
[2008625-2](#) [2029027-2](#) [2029096-4](#) [R929991000](#) [R929991002](#) [R929993000](#) [319-10-101-00-005000](#) [319-10-102-00-001000](#) [319-10-104-00-001000](#) [319-10-105-00-001000](#) [319-10-108-00-001000](#) [319-10-112-00-006000](#) [39-01-8019](#) [319-10-101-00-001000](#) [319-10-102-00-005000](#)