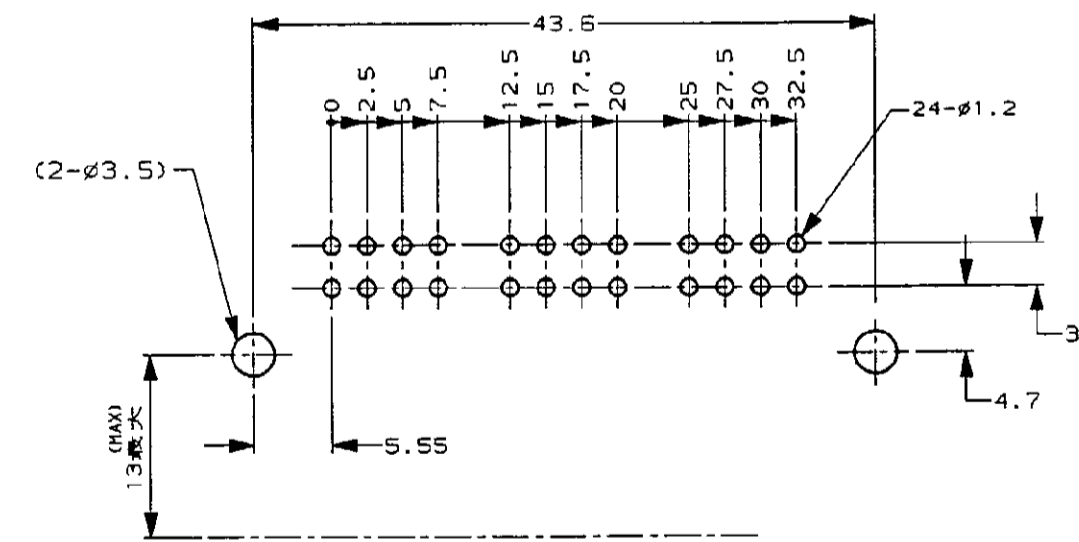
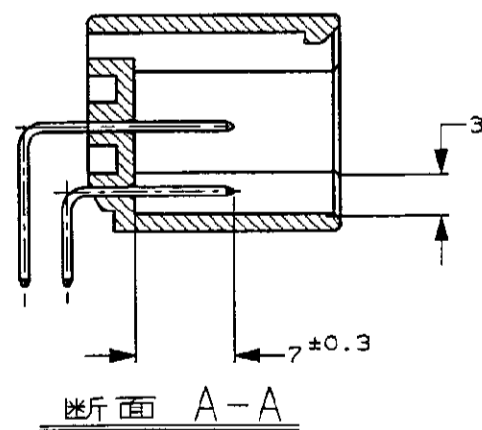
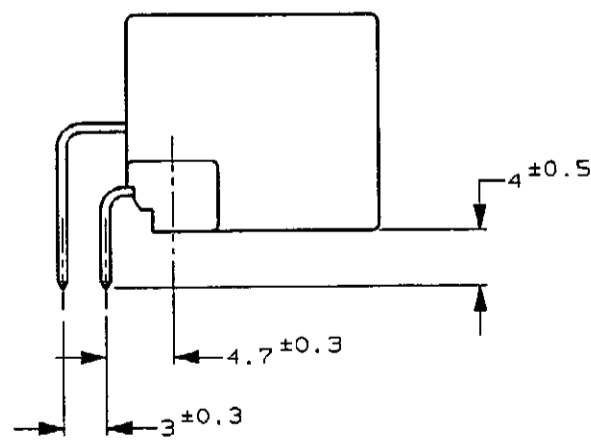


NOTE;

- 1 APPLICABLE P.C.BOARD THICKNESS: 1.6mm
- 2 RECOMMENDED MOUNTING SCREW: 3mmDIA, 6mmLENGTH TAPPING SCREW SPECIFIED IN JIS B1115, B1122 (TIGHTENING TORQUE: 4kgcm MAX)
- 3 THE MATING PLUG HSG P/N: ,353107
- 4 PRODUCT SPEC. NO.108-5452

注:

- 1 適用プリント基板厚:1.6mm
- 2 推奨取付ネジ: JIS B1115, B1122 クリップネジ, ナベ2種 呼び径3, 長さ6mm (締付トルク 4kgcm以下)
- 3 嵌合相手型番: ,353107
- 4 適用製品規格番号 108-5452



プリント基板取付け寸法 (公差 ±0.1)

(MOUNTING DIMENSIONS FOR P.C.BOARD, TOLERANCE ±0.1)

ピッチ公差は累積しないこと (NON ACCUMULATE PITCH TOLERANCE)

Copyright ©1995年 AMP (Japan), LTD. ALL RIGHTS RESERVED.		Copyright ©1995 AMP (Japan), LTD. ALL RIGHTS RESERVED.		錫メッキ済 (PRE-TINNED)	黒 (BLACK)	353105-2
				コンタクト仕上げ (FINISH OF CONTACT)	色 (COLOR)	型番 (P/N)
				<b>AMP</b> AMP (JAPAN), LTD. Tokyo, Japan		
材料 (MATERIAL) ハウジング: PBT ハウジング CONTACT BRASS		仕上げ (FINISH) SEE TABLE 色 (COLOR) SEE TABLE		名称 (NAME) .04011 シリーズ マルチロック コネクタ MK-II 24極 キャップハウジング アッセンブリ (M)		
0 作成 (FJ00-4387-96) 1/11/96		DR. K. Iwami 7/31/96		一般公差 (GENERAL TOLERANCES) 0<X<10: ±0.2 10<X<30: ±0.25 30<X<100: ±0.3 角度 (ANGLES): ±3°		
LTR	REVISION RECORD	DR	CHK DATE	尺度 (SCALE) 2-1	REV. 0	SHEET 1 OF 1

## X-ON Electronics

Largest Supplier of Electrical and Electronic Components

*Click to view similar products for [Automotive Connectors](#) category:*

*Click to view products by [TE Connectivity](#) manufacturer:*

Other Similar products are found below :

[003-018-000](#) [60403001](#) [60993906-B](#) [M902-2131](#) [M902-2161](#) [M902-2344](#) [72.330.1035.1](#) [73.353.4028.0](#) [F119300-B](#) [F166900](#) [F258300-B](#)  
[F358300-B](#) [F407400](#) [F444110](#) [F487000](#) [F509500B-B](#) [827153-1](#) [8N1515-32-24P](#) [9-1326729-8](#) [925474-1](#) [928905-1](#) [964562-4](#) [968782-1](#)  
[GT17SA-8DS-HU](#) [98891-1012](#) [98947-1016](#) [12004147](#) [12004475-L](#) [12010290](#) [12015454](#) [12020219-B](#) [12041318-B](#) [12052225-L](#) [12052466](#)  
[12064869](#) [12004327-B](#) [12015308](#) [12015384](#) [12015909](#) [1-21030-1](#) [12041254](#) [12041318](#) [12047946-B](#) [12047957](#) [12047957-L](#) [12059473](#)  
[12066261](#) [12110546](#) [12110546-B](#) [12131792](#)