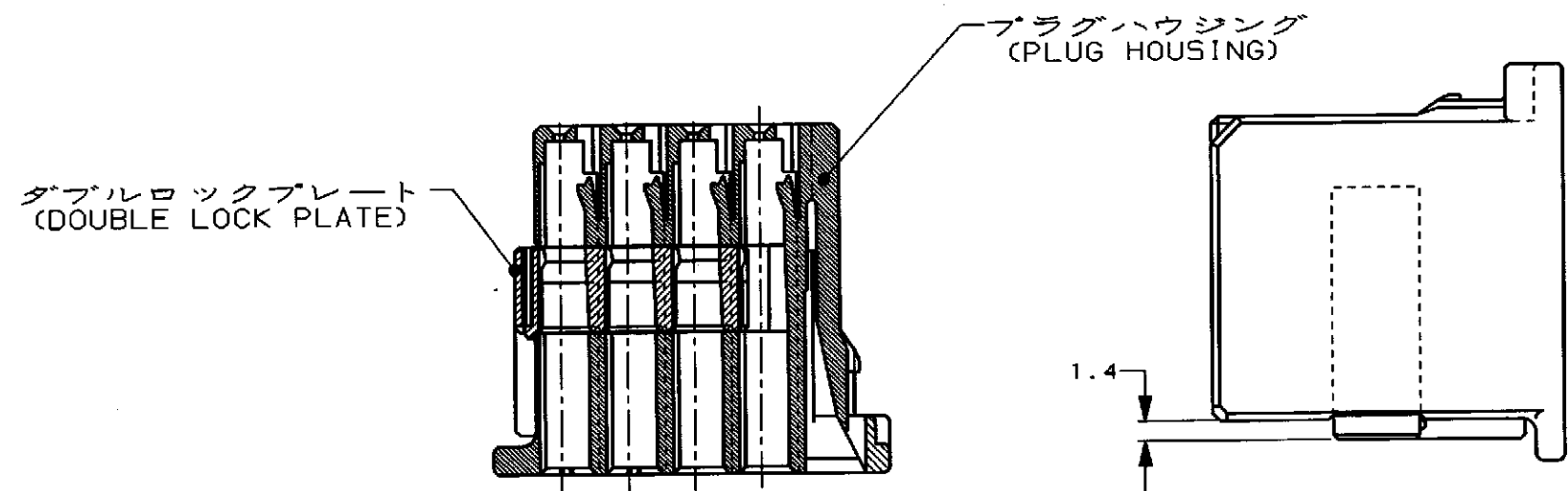
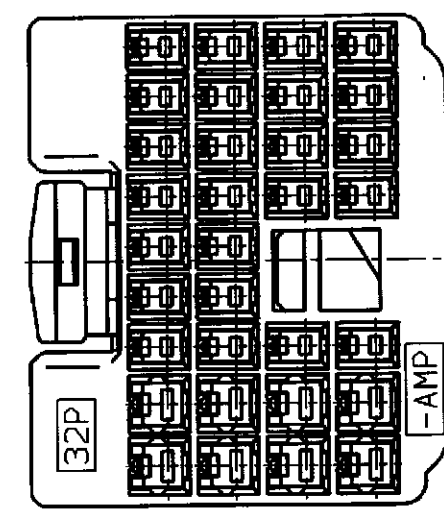
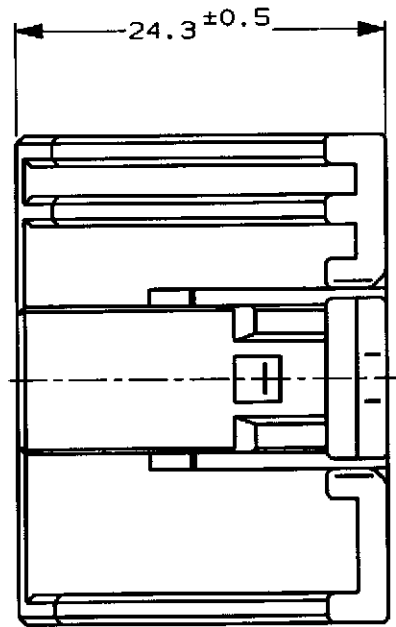
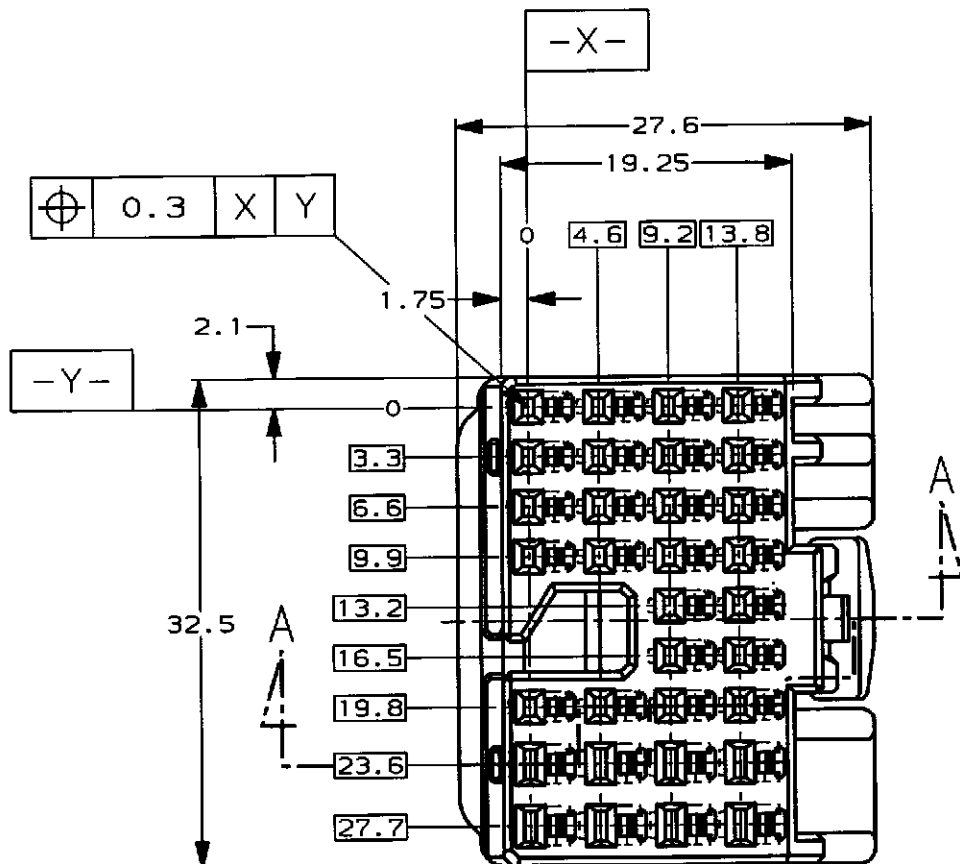


P	LTR	DESCRIPTION	ECN	DATE	DWN	APVD
	O	作成 RELEASED	FJ00-1109-97	30JUL97	KF	KS
	A	変更 REVISED	FJ00-0166-98	29F97	KF	KS



断面 A-A (SECT. A-A)

BLUE 青	32Pos. PLUG ASS'Y. (A) 32極 プラグ アセンブリ (A)	353212-5	①
色 (COLOR)	名称 (NAME)	型番 (P/N)	ITEM No.
WIRE RANGE 包含電線断面積		INSULATION DIA 被覆外径	

THIS DRAWING IS A CONTROLLED DOCUMENT FOR AMP INCORPORATED. IT IS SUBJECT TO CHANGE AND THE CONTROLLING ENGINEERING ORGANIZATION SHOULD BE CONTACTED FOR THE LATEST REVISION.		DWN 30JUL97 K. FUCHIBE	AMP		日本エー・エム・シー株式会社 Kawasaki, Japan
DIMENSIONS: 単位: 純 mm		CHK 30JUL97 K. ODA	32極 プラグ ハウジング アセンブリ (Aタイプ) 32Pos. PLUG HOUSING ASS'Y (A-TYPE)		
TOLERANCES UNLESS OTHERWISE SPECIFIED 一般公差 10% ±0.2 30% >10: ±0.25 100% >30: ±0.3 ANGLE: ±0.3°		APVD 30JUL97 K. SHIMIZU	製品規格 108-5580 (-1) 取扱説明書 411-5828 (-1)		
MATERIAL 材料 PBT	COLOR 色 SEE TABLE	WEIGHT 11.3g	SIZE A3	CAGE CODE 00779	DRAWING NO. 番号 C-353212
CUSTOMER DRAWING			SCALE 尺度 2-1	SHEET 1 OF 1	REV A

X-ON Electronics

Largest Supplier of Electrical and Electronic Components

Click to view similar products for [Automotive Connectors](#) category:

Click to view products by [TE Connectivity](#) manufacturer:

Other Similar products are found below :

[003-018-000](#) [60403001](#) [60993906-B](#) [M902-2131](#) [M902-2161](#) [72.330.1035.1](#) [73.353.4028.0](#) [F119300-B](#) [F166900](#) [F258300-B](#) [F358300-B](#)
[F407400](#) [F444110](#) [F487000](#) [F509500B-B](#) [827153-1](#) [8N1515-32-24P](#) [9-1326729-8](#) [925474-1](#) [928905-1](#) [964562-4](#) [968782-1](#) [GT17SA-8DS-](#)
[HU](#) [98891-1012](#) [98947-1016](#) [12004147](#) [12004475-L](#) [12010290](#) [12010309-B](#) [12015454](#) [12020219-B](#) [12020308](#) [12041318-B](#) [12052225-L](#)
[12052466](#) [12059125](#) [12064869](#) [12004327-B](#) [12010503-B](#) [12015308](#) [12015384](#) [12015909](#) [1-21030-1](#) [12041254](#) [12041318](#) [12047946-B](#)
[12047957](#) [12047957-L](#) [12059473](#) [12066261](#)