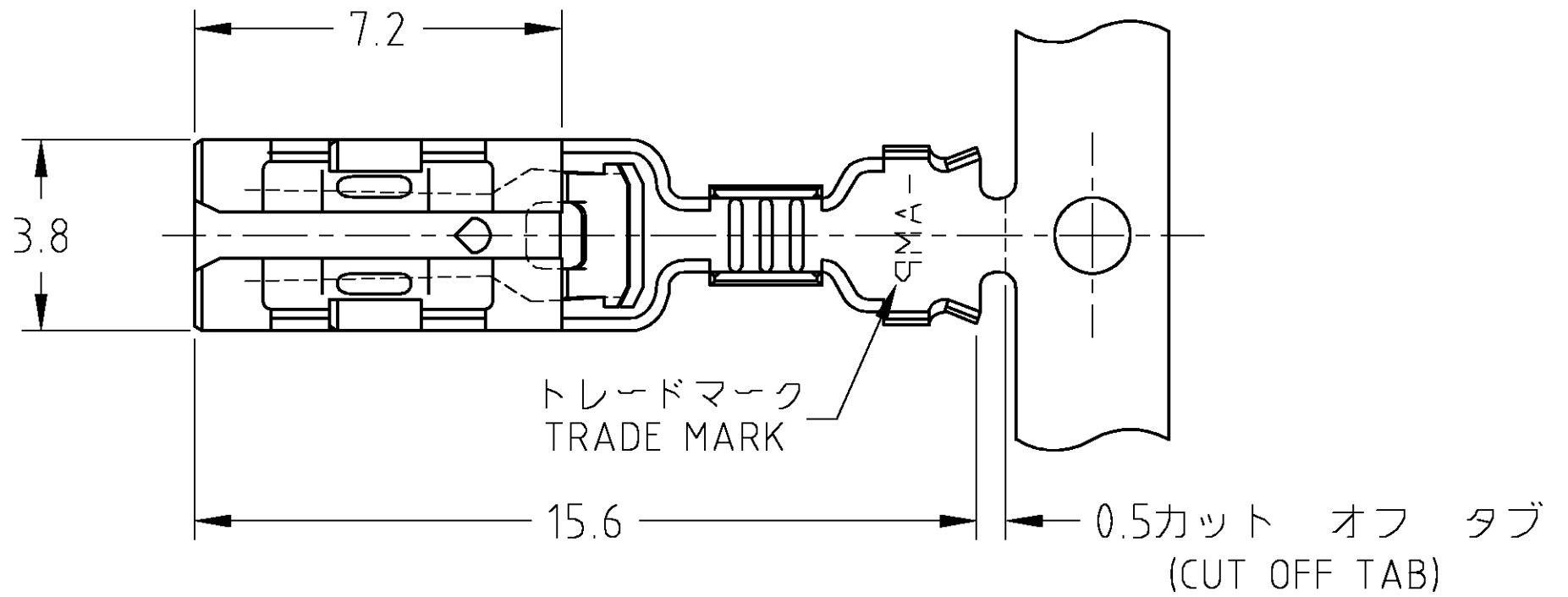
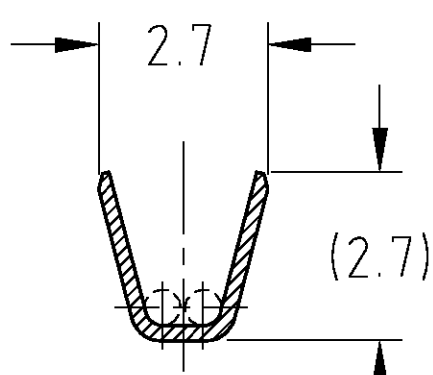
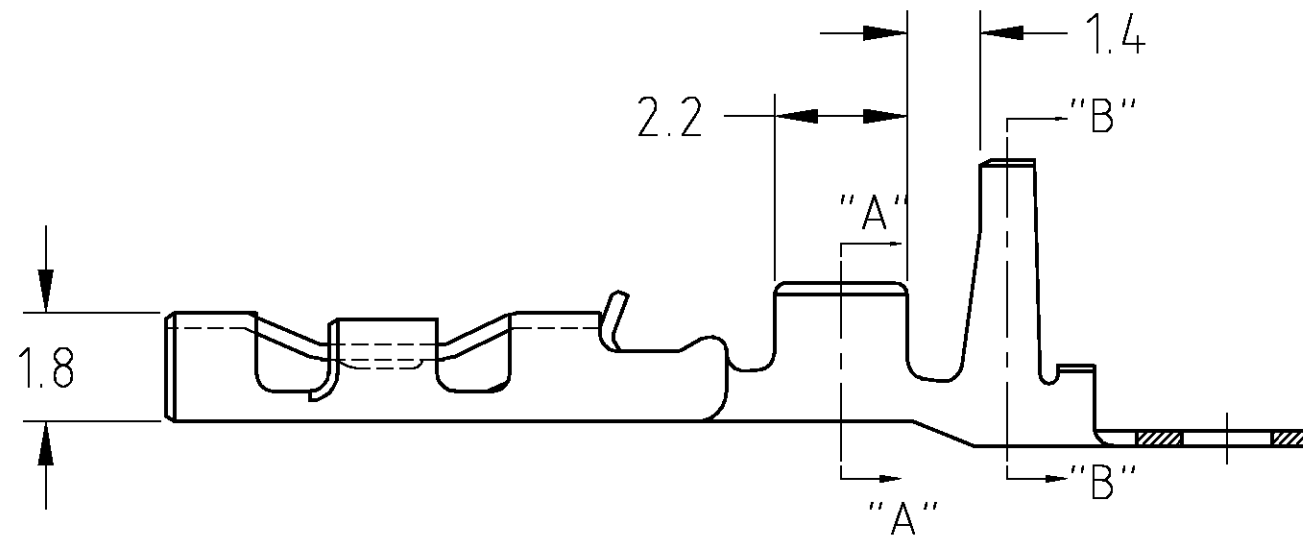
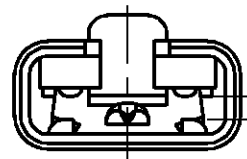


THIS DRAWING IS UNPUBLISHED. RELEASED FOR PUBLICATION
 © COPYRIGHT BY TYCO ELECTRONICS CORPORATION. ALL RIGHTS RESERVED.

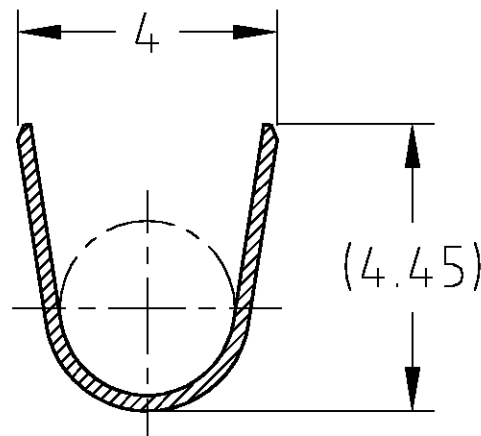
LOC	DIST	REVISIONS						
		P	LTR	DESCRIPTION	DATE	DWN	APVD	
J	-	C		REDRAWN WITH CHANGE	ECR-05-001287	20APR.'05	J.S	N.Y



110シリーズ・タブにカン合
 MATING FOR 110 SERIES TAB



断面 "A" - "A"
 SECT



断面 "B" - "B"
 SECT

錫めっき済・燐青銅 (PRE-TIN PHOS-BRO)	353250-2
材料 (MATERIAL)	型番 (P/N)

WIRE RANGE 包合電線断面積 0.5~1.25mm ² (AWG#20~#16)	INSULATION DIA 被覆外径 2.0~3.1 DIA
---------------------------------------------------------------	---------------------------------------

THIS DRAWING IS A CONTROLLED DOCUMENT.		DWN J.SATO 20APR2005	 Tyco Electronics AMP K.K. Kawasaki, Japan
DIMENSIONS: 単位: 耗 mm	TOLERANCES UNLESS OTHERWISE SPECIFIED: 一般公差	CHK M.SUZUKI 20APR2005	
	10 ≥ ± 0.2	APVD N.YAMASAKI 20APR2005	
	30 ≥ >10 ± 0.25	PRODUCT SPEC 製品規格 108-5530	NAME 名称 110 SERIES POSITIVE LOCK EX-III REC CONTACT(DOUBLE LOCK TYPE)
	100 ≥ >30 ± 0.3 ± 0.3	APPLICATION SPEC 取付適用規格 114-5229	SIZE A3
MATERIAL 材料 SEE TABLE	FINISH 仕上	WEIGHT	CAGE CODE 00779
			DRAWING NO 番号 C-353250
			RESTRICTED TO -
			SCALE 尺度 8:1
			SHEET 1 OF 1
			REV C

X-ON Electronics

Largest Supplier of Electrical and Electronic Components

Click to view similar products for [Terminals](#) category:

Click to view products by [TE Connectivity](#) manufacturer:

Other Similar products are found below :

[00-054007-01074-6](#) [00-054007-70206-1](#) [00-054007-70210-8](#) [00-054007-70217-7](#) [00-054007-70226-9](#) [00-054007-70228-3](#) [00-054007-70248-1](#) [00-054007-70256-6](#) [00-054007-70301-3](#) [00-054007-70316-7](#) [0-0320562-0](#) [00-054007-49560-4](#) [00-054007-70209-2](#) [00-054007-70225-2](#) [00-054007-70227-6](#) [00-054007-70231-3](#) [00-054007-70241-2](#) [00-054007-70242-9](#) [00-054007-70244-3](#) [00-054007-70246-7](#) [00-054007-70263-4](#) [00-054007-70288-7](#) [00-054007-70290-0](#) [00-054007-70300-6](#) [00-054007-70304-4](#) [01-2065-1-0216](#) [01-2900-1-04412](#) [00581P0075](#) [600TS-10](#) [60205-1](#) [604200-1](#) [605601-1](#) [60598-1-CUT-TAPE](#) [61314-6-C](#) [61810-3](#) [61-S](#) [61-SN](#) [626-0194](#) [62-NBM-A](#) [62-SN](#) [62-SP](#) [63-S](#) [640179-1](#) [M55155/059I03](#) [M55155/079C01](#) [M55155/099H02](#) [M55155/109H01](#) [M55155/109H02](#) [M55155/12XH05](#) [M55155/16XH02](#)