

4

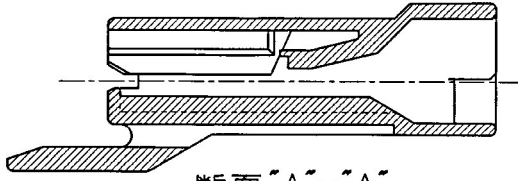
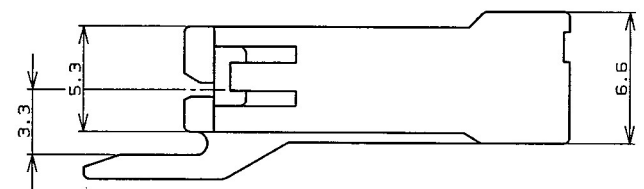
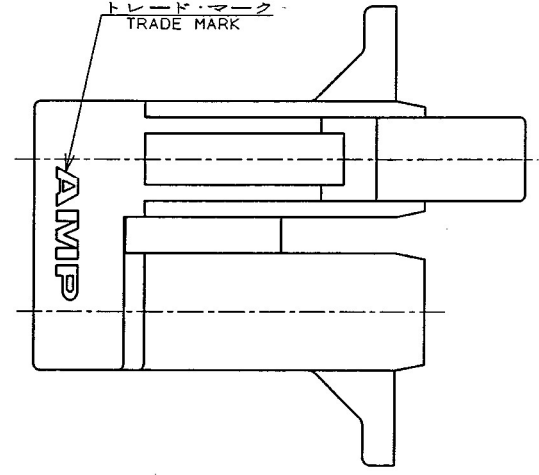
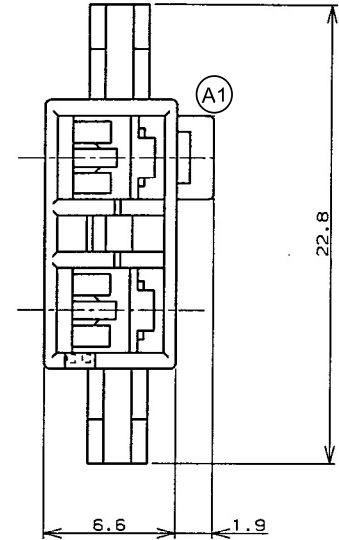
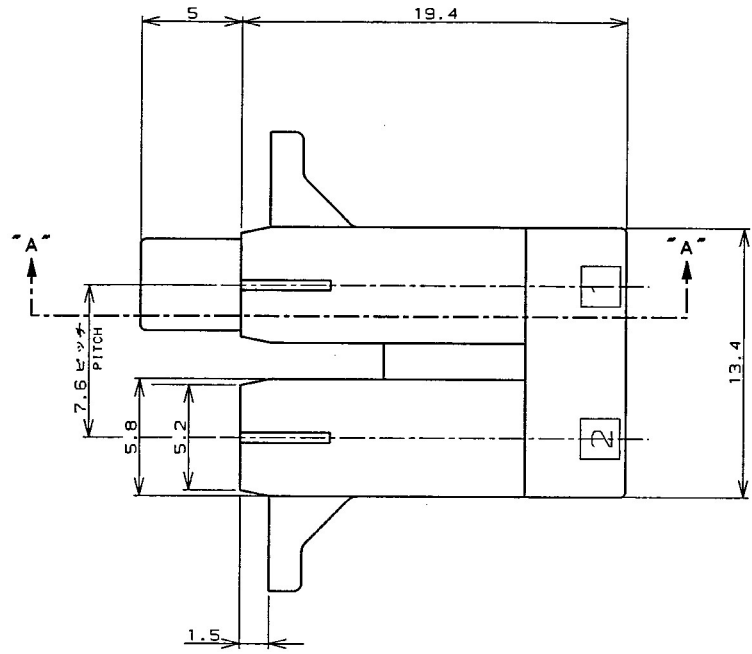
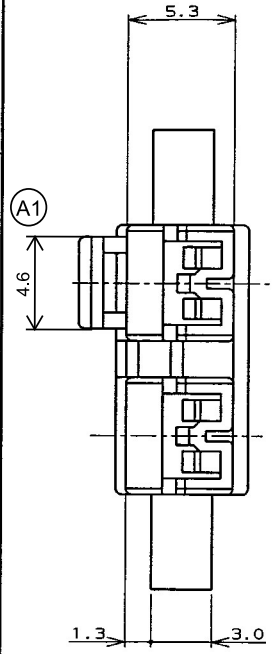
3

2

1

THIS DRAWING IS UNPUBLISHED. RELEASED FOR PUBLICATION .19
© COPYRIGHT 19 BY AMP INCORPORATED. ALL RIGHTS RESERVED.

LOC	DIST	REVISIONS						
		P	LTR	DESCRIPTION	ECN	DATE	DWN	APVD
J			A2	REVISED	ECR-18-015331	29.09.2018	K.Y	T.D
			A1	REVISED	ECR-18-002152	15.03.2018	M.G	T.D



断面 "A" - "A" SECT.

THIS DRAWING IS A CONTROLLED DOCUMENT FOR AMP INCORPORATED. IT IS SUBJECT TO CHANGE AND THE CONTROLLING ENGINEERING ORGANIZATION SHOULD BE CONTACTED FOR THE LATEST REVISION.		DWN	M. SUZUKI	23.AUG.'96
DIMENSIONS: 単位: ㎜ mm		CHK	Y. KASHIWA	23.AUG.'96
TOLERANCES UNLESS OTHERWISE SPECIFIED		APVD	H. TAGUCHI	26.AUG.'96
<ul style="list-style-type: none"> 一般公差 10㎜ : ±0.2 30 : ±0.25 100 : ±0.3 ANGLE : ±0.3° 		PRODUCT SPEC	108-5530	
MATERIAL		APPLICATION SPEC	114-5229	
6/6ナイロン (UL94V-0)		取付適用規格		
6/6 NYLON		FINISH	仕上	

WIRE RANGE 組合電線断面積	INSULATION DIA 被覆外径	<table border="1"> <tr><td>RED</td><td>353253-2</td></tr> <tr><td>自然色 (NATURAL)</td><td>353253-1</td></tr> <tr><td>色調 (COLOR)</td><td>型番 (P/N)</td></tr> </table>		RED	353253-2	自然色 (NATURAL)	353253-1	色調 (COLOR)	型番 (P/N)
RED	353253-2								
自然色 (NATURAL)	353253-1								
色調 (COLOR)	型番 (P/N)								
<p>AMP 日本エー・エム・ピー株式会社 Kawasaki, Japan</p>		<p>NAME 110 シリーズ ポジティブ ロック EX-III 名称 ダブル ロック タイプ 2極 ハウジング 110 SERIES POSITIVE LOCK EX-III DOUBLE LOCK TYPE 2Pos. HOUSING</p>							
SIZE	CAGE CODE	DRAWING NO							
A3	00779	C-353253							
CUSTOMER DRAWING		SCALE	SHEET OF REV						
		1:4	1 1 A2						

X-ON Electronics

Largest Supplier of Electrical and Electronic Components

Click to view similar products for [Terminals](#) category:

Click to view products by [TE Connectivity](#) manufacturer:

Other Similar products are found below :

[00-054007-01074-6](#) [00-054007-70206-1](#) [00-054007-70210-8](#) [00-054007-70217-7](#) [00-054007-70226-9](#) [00-054007-70228-3](#) [00-054007-70248-1](#) [00-054007-70256-6](#) [00-054007-70301-3](#) [00-054007-70316-7](#) [00-054007-49560-4](#) [00-054007-70209-2](#) [00-054007-70225-2](#) [00-054007-70227-6](#) [00-054007-70231-3](#) [00-054007-70241-2](#) [00-054007-70242-9](#) [00-054007-70244-3](#) [00-054007-70246-7](#) [00-054007-70263-4](#) [00-054007-70288-7](#) [00-054007-70290-0](#) [00-054007-70300-6](#) [00-054007-70304-4](#) [01-2065-1-0216](#) [01-2900-1-04412](#) [00581P0075](#) [600TS-10](#) [60205-1](#) [604200-1](#) [605601-1](#) [60598-1-CUT-TAPE](#) [61314-6-C](#) [61810-3](#) [61-S](#) [61-SN](#) [626-0194](#) [62-NBM-A](#) [62-SN](#) [62-SP](#) [63-S](#) [640179-1](#) [M55155/059I03](#) [M55155/079C01](#) [M55155/099H02](#) [M55155/109H01](#) [M55155/109H02](#) [M55155/12XH05](#) [M55155/16XH02](#) [M55155/29-5S](#)