

NUMBER C-353352
METRIC
三角度 (3rd ANGLE PROJECTION)

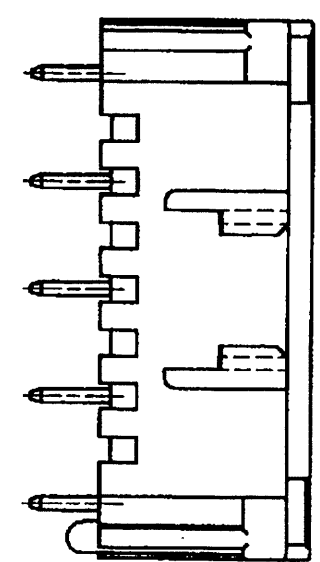
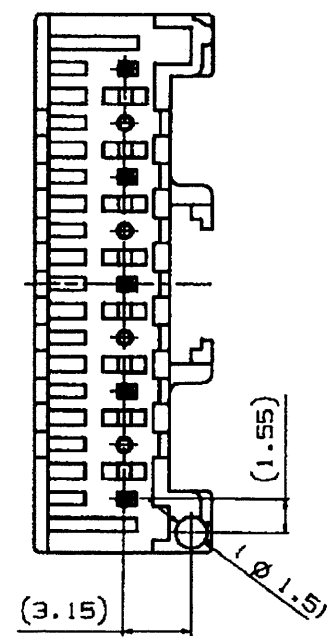
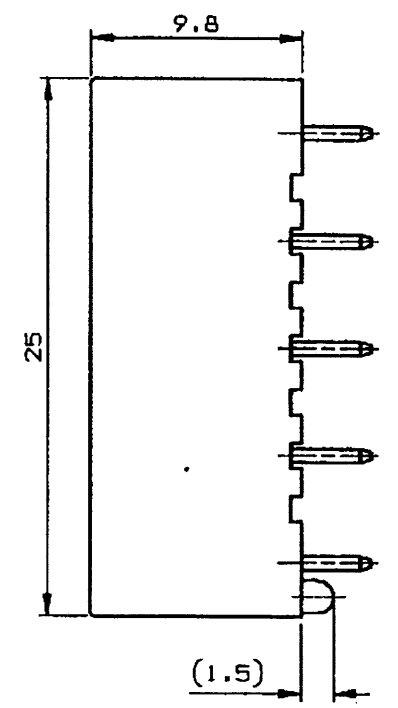
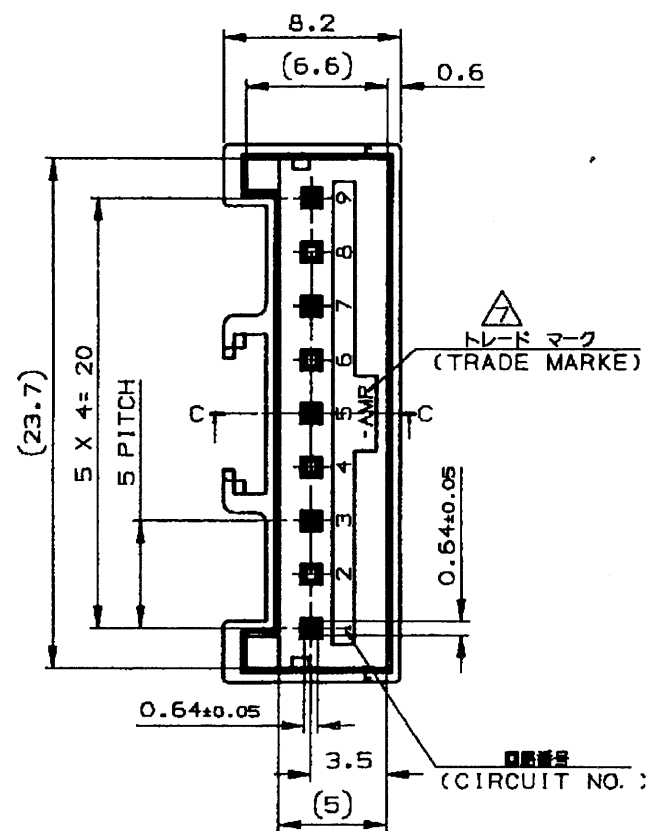


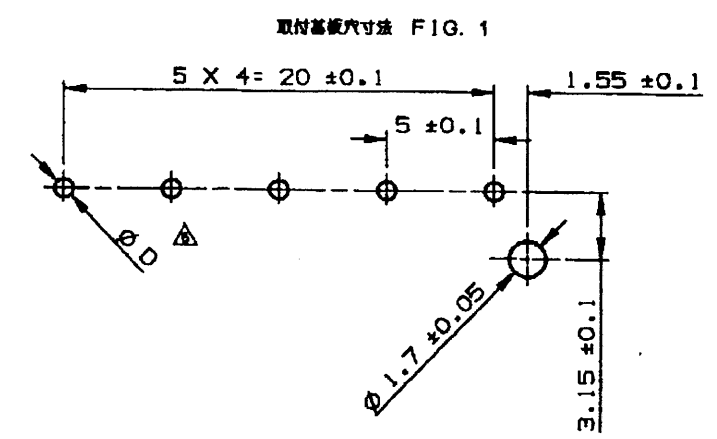
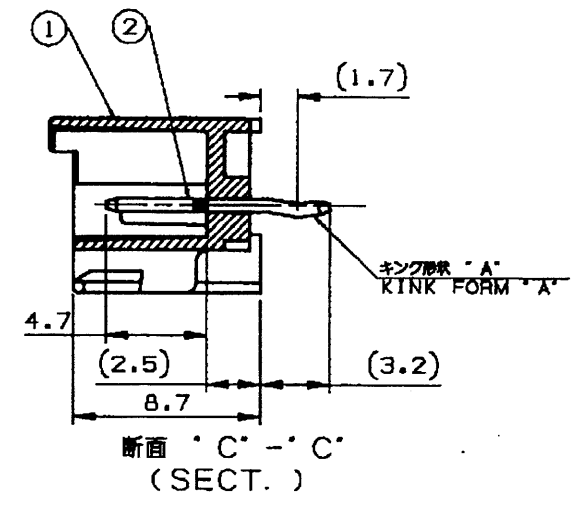
表1 TABLE 1

部品番号 PART NO.	名称 PART NAME	材質、表面処理 MATERIAL & FINISH
①	ヘッダーハウジング HEADER HOUSING	66ナイロンガラス強化(UL94V-0) 66 NYLON GLASS FILLED CTI : UL LEVEL2, 250~399V
②	ポスト コンタクト POST CONTACT	錫めっき済銅合金 PRE TIN COPPER ALLOY

- 注 記:
- 製品規格 : 108-5459
 - 適用基板厚 : 1.6t
 - 嵌合相手製品型番
プラグハウジング : 917693
リセコンタクト : 917683
917684
 - キンク位置は表2参照
適用基板穴寸法 : FIG. 1 参照
適用基板穴径
パンチ加工穴 : 0.9 ±0.1
ドリル加工穴 : 1.1 ±0.05
 - 表3参照
有効回路NO1, 3, 5, 7, 9

表3 (TABLE 3)

トレードマーク TRADE MARK	生産場所 MANUFACTURING PLACE
-AMP 又は - OR AMP	日本 JAPAN
+AMP 又は + OR AMP	中国 CHINA(PRC)
AMP 又は AMP	韓国 KOREA



- NOTES:
- PRODUCT SPEC. ; 108-5459
 - APPLICABLE P.C.B THK. ; 1.6t
 - MATING CONN. P/N
PLUG HOUSING ; 917693
REC. CONTACT ; 917683
917684
 - KINKING POSITION (SEE TABLE2)
 - APPLICABLE P.C.B LAYOUT SEE FIG.1
 - APPLICABLE P.C.B HOLE DIA.
PUNCHED HOLE; 0.9 ±0.1
DRILLED HOLE; 1.1 ±0.05
 - SEE TABLE3
 - AVAILABLE CIRCUIT NO. 1, 3, 5, 7, 9

表2 TABLE 2

キンク形状 TYPE OF KINK FORM	回路番号 CIRCUIT NO.												
	1	2	3	4	5	6	7	8	9	10	11	12	13
A	-	A	-	A	-	A	-	A	-	-	-	-	-

WITH 有り	WITH 有り	NATURAL 自然色	5	353352-1
BOSS ポスト	KINK FORM キンク加工	COLLOR 色 黒	Pos. 極数	PART NO. 型番

				tyco Tyco Electronics AMP K.K. Electronics Kawasaki, Japan	
適合電線断面積 (WIRE RANGE) --- mm² (AWG ---)		被覆外径 (INSULATION DIA.) --- mmφ		名称 (NAME) 2.5mm シグナルダブルロック 5mmピッチ 5極 ポストヘッダーアッセンブリー (Vタイプ) 2.5mm SIGNAL DBL-LOCK 5mm PITCH 5P HEADER ASSY	
材料 (MATERIAL) SEE TABLE 1 表1参照		仕上 (FINISH) SEE TABLE 1 表1参照		公差 (GENERAL TOLERANCE) 10 REF : ±0.2 10MML POINT : ±0.25 30MM POINT : ±0.3 角 度 : ±3°	
A 変更 REVISED (FJDO-0076-03) N.Y. M.S. 7APR 03		O 作成 RELEASED (FJ00-0106-98) T.H. 11 MAY '98		A3 J C-353352	
LTR 変更 (REVISION RECORD)		DR. " MAY '98 T. HATA NO CHK. " MAY '98 Y. NOGUCHI		REV. A SHEET 1 OF 1	

単位: 全 DIMENSIONS IN MM. DO NOT SCALE PRINT
PRINT DIST

X-ON Electronics

Largest Supplier of Electrical and Electronic Components

Click to view similar products for [Headers & Wire Housings](#) category:

Click to view products by [TE Connectivity](#) manufacturer:

Other Similar products are found below :

[892-18-020-10-001101](#) [58102-G61-06LF](#) [582553-1](#) [0009485154](#) [009176003701906](#) [0050291907](#) [LY20-4P-DT1-P1E-BR](#) [02.125.8002.8](#)
[609-3404](#) [61062-3](#) [61082-181009](#) [622-3653LF](#) [63453-116](#) [636-1030](#) [636-1427](#) [636-3427](#) [636-4007](#) [641938-9](#) [641991-4](#) [644827-2](#) [65817-](#)
[010LF](#) [65817-015LF](#) [65863-015LF](#) [66207-023LF](#) [67095-007LF](#) [67601157](#) [68645-018](#) [68648-049](#) [70.362.1628.0](#) [70-4210](#) [70-4226B](#) [70-](#)
[4853B](#) [707-5020](#) [707-5028](#) [71.350.2428.0](#) [71918-208LF](#) [71961-016LF](#) [733-134](#) [733-162](#) [754199-000](#) [760-3052](#) [787-8014-00](#) [79531-3000](#)
[FCN-360C032-B](#) [FCN-367T-T012/H](#) [FCN-723D010/2](#) [80.063.4001.1](#) [800-90-001-10-001000](#) [800-90-010-10-002000](#) [801-43-002-10-013000](#)