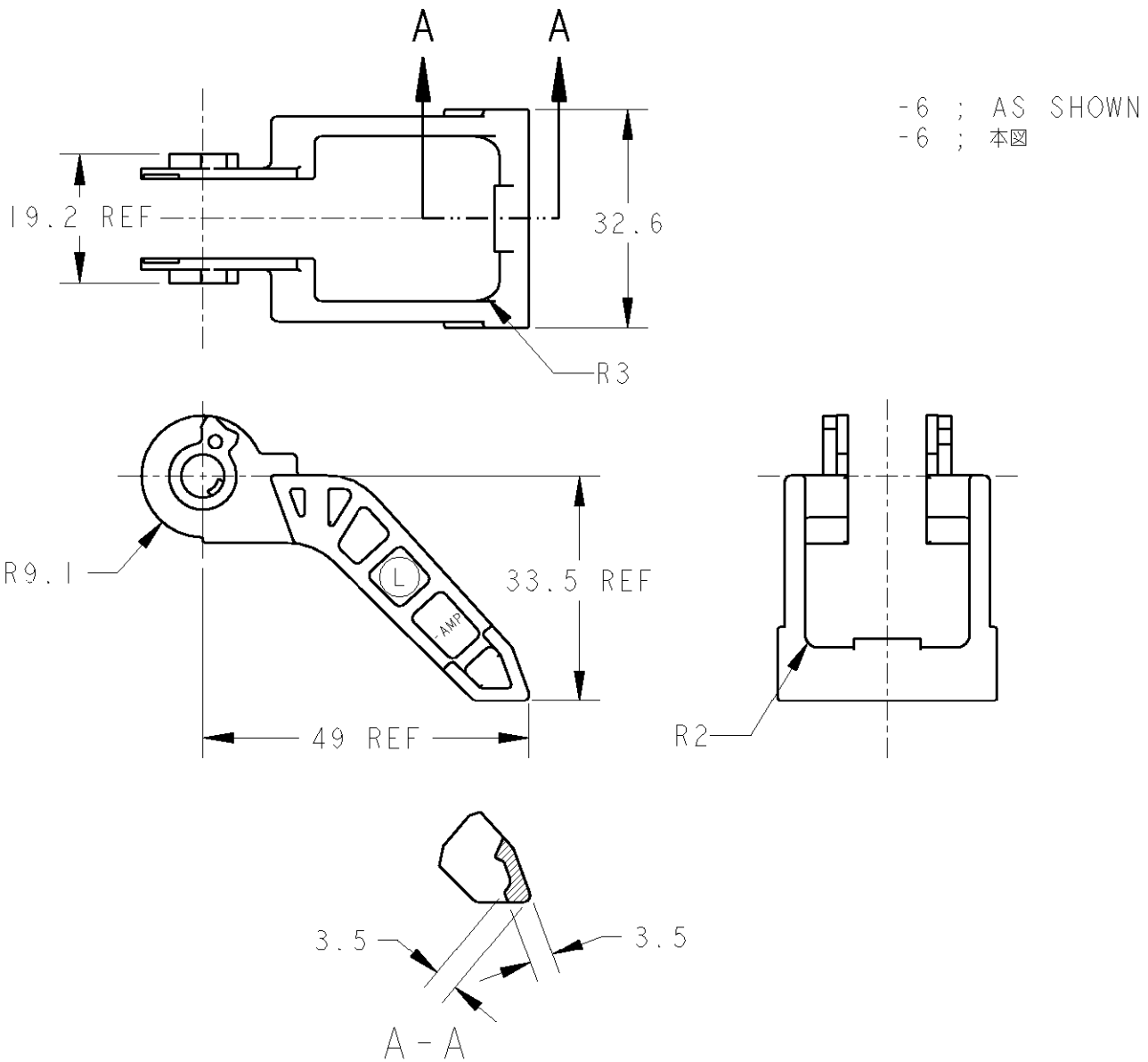


LOC	DIST	REVISIONS 変更						
		P	LTR	DESCRIPTION	ECN	DATE	DWN	APVD
J	-		A	REDRAWN WITH CHANGE コーナーR、リブ形状追加	FJ00-0787-01	17APR01	ES	NS



1. APPLICABLE FRAME ASSY P/N; 353659-6
2. INSTRUCTION SHEET ; 411-5822

1. 適用FRAME ASSY型番: 353659-6
2. 取扱説明書: 411-5822

THIS DRAWING IS UNPUBLISHED. RELEASED FOR PUBLICATION 20 BY TYCO ELECTRONICS CORPORATION. ALL RIGHTS RESERVED. COPYRIGHT 20

DIMENSIONS: 単位: 概 mm	DWN E. SASAKI	17APR01	MATERIAL 材料	PBT	FINISH 仕上	GRAY				
	CHK T. KOHNO	17APR01	Tyco Electronics AMP K.K. Kawasaki, Japan							
TOLERANCES UNLESS OTHERWISE SPECIFIED: ALL : ±0.3	APVD N. SAI	17APR01								
0 PLC ±	PRODUCT SPEC 製品規格	108-5591	NAME 名称 81P LIF CONN. LEVER							
1 PLC ±0.1	APPLICATION SPEC 取付適用規格	-								
2 PLC ±0.01	WEIGHT	6.5 g	SIZE	A4	CAGE CODE	00779	DRAWING NO 番号	C=353662	RESTRICTED TO	-
3 PLC ±0.001	CUSTOMER DRAWING			SCALE	:		SHEET	OF	REV	A
4 PLC ±0.0001										
ANGLES ±3°00'										

## X-ON Electronics

Largest Supplier of Electrical and Electronic Components

*Click to view similar products for [FFC & FPC Connectors](#) category:*

*Click to view products by [TE Connectivity](#) manufacturer:*

Other Similar products are found below :

[FPH-1422G](#) [FPH-1602G](#) [K-FC20](#) [FH29B-80S-0.2SHW\(99\)](#) [FPH-2022G](#) [AYF332735](#) [52610-1075](#) [52610-1275](#) [52610-1934](#) [501864-3091-TR225](#) [086222026001800](#) [52610-0675](#) [62684-36210E9ALF](#) [52746-1671-TR250](#) [10051922-2810EHLF](#) [6-520415-9](#) [SFV6R-1STE9HLF](#) [XF3M-2915-1B-R100](#) [1658549-1](#) [AYF534065TA](#) [AYF351525](#) [086212040340800+](#) [67000-014LF](#) [67000-004LF](#) [006207341915000+](#) [DS1020-19RT1D](#) [67000-003LF](#) [67000-011LF](#) [67000-016LF](#) [HFW14R-2STE9LF](#) [SFV32R-2STBE9HLF](#) [SFW12R-5STE9LF](#) [SFW18R-1STAE9LF](#) [SFW4R-5STE9LF](#) [52807-0430](#) [046283021002868+](#) [THD1015-8CL-SN](#) [67000-006LF](#) [502250-8027](#) [104267-9617](#) [66987-011LF](#) [AYF362535](#) [F0501-T-50-20T-R](#) [F1003-ZV-12-25T-R](#) [HFW8S-2STAE1HLF](#) [67000-008LF](#) [67000-012LF](#) [ECC576069EU](#) [F1002-B-20-20T-R](#) [HFW15S-2STAE1HLF](#)