

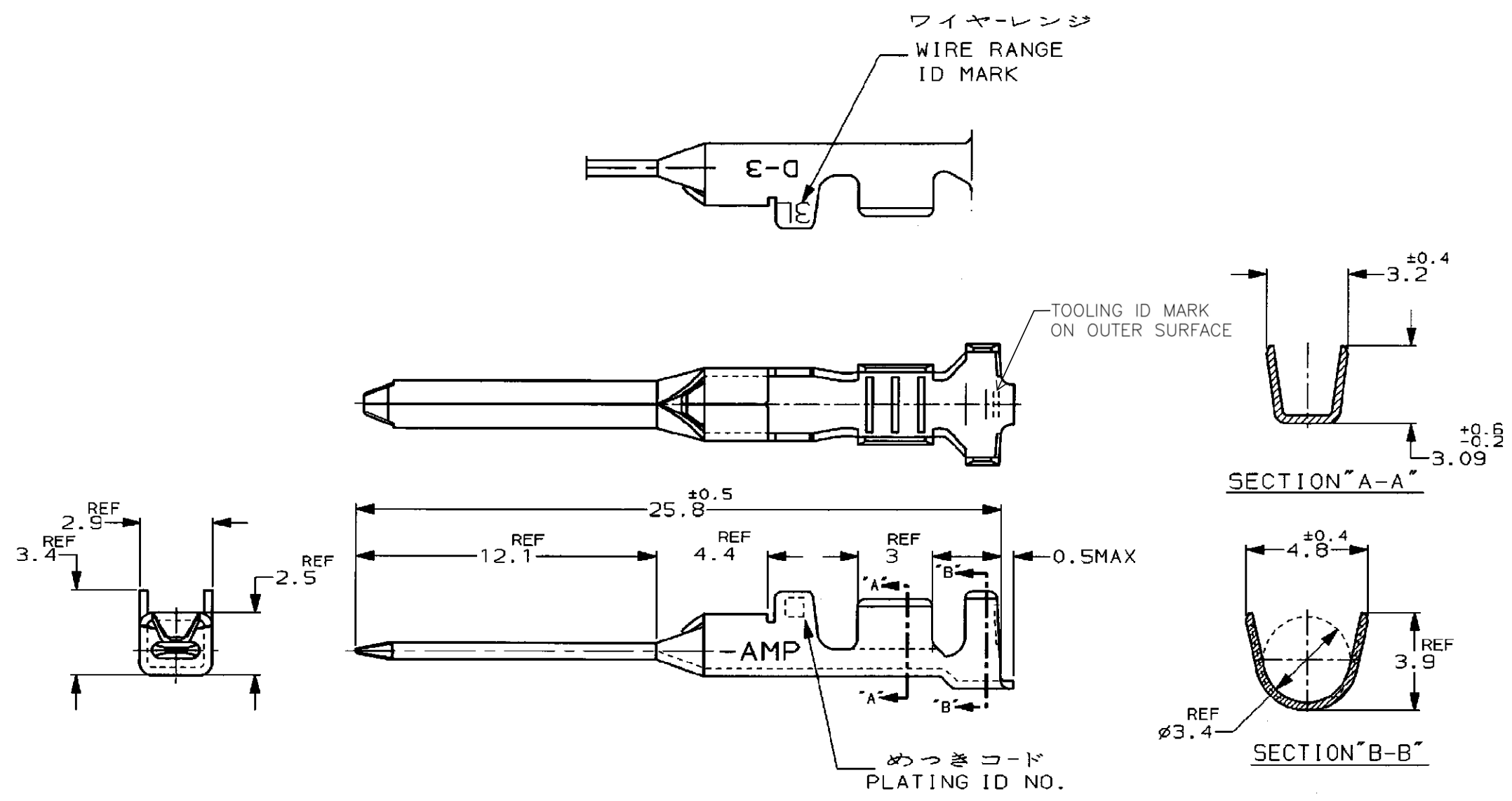
NUMBER 353718



METRIC

単位: 概 DIMENSIONS IN MM. DO NOT SCALE PRINT

PRINT DIST



注記

△ 金めっきは接触部のみとする

NOTE

△ GOLD-PL. CONTACT AREA ONLY

5	光沢錫めっき (BRIGHT TIN-PL.)	-5
3	△ 0.76µm最小金めっき (0.76µmMIN. Au-PL.)	-3
2	△ 0.38µm最小金めっき (0.38µmMIN. Au-PL.)	353718-2
めっきコード (PL. ID NO.)	仕上 (FINISH)	型番 (P/N)

C	REVISED PER ECR-15-011723	Y.O	E.T	10AUG 2015
B1	REVISED PER ECO-11-005294	RK	HMR	07APR 11
LTR	変更 (REVISION RECORD)	DR	CHK	DATE

AWG 16-14		3.1-3.8 mmφ		DYNAMIC D-3 SERIES TAB CONTACT "3L" SIZE LOOSE PIECE ダイナミック D-3シリーズタブコンタクト	
銅合金		表参照		一般公差 (GENERAL TOLERANCE)	
7/FEB/'97		7/FEB/'97		SIZE B	LOC J
12/FEB/'97		12/FEB/'97		番号 (No.) 353718	
Y. ISHIKAWA		Y. ISHIKAWA		尺度 (SCALE) 5-1	REV. C
				SHEET 1 OF 1	

(CUSTOMER DRAWING) 参考 図面

## X-ON Electronics

Largest Supplier of Electrical and Electronic Components

*Click to view similar products for [Headers & Wire Housings](#) category:*

*Click to view products by [TE Connectivity](#) manufacturer:*

Other Similar products are found below :

[892-18-020-10-001101](#) [58102-G61-06LF](#) [582553-1](#) [0009485154](#) [009176003701906](#) [0050291907](#) [LY20-4P-DT1-P1E-BR](#) [02.125.8002.8](#)  
[609-3404](#) [61062-3](#) [61082-181009](#) [622-3653LF](#) [63453-116](#) [636-1030](#) [636-1427](#) [636-3427](#) [636-4007](#) [641938-9](#) [641991-4](#) [644827-2](#) [65817-](#)  
[010LF](#) [65817-015LF](#) [65863-015LF](#) [66207-023LF](#) [67095-007LF](#) [67601157](#) [68645-018](#) [68648-049](#) [70.362.1628.0](#) [70-4210](#) [70-4226B](#) [70-](#)  
[4853B](#) [707-5020](#) [707-5028](#) [71.350.2428.0](#) [71918-208LF](#) [71961-016LF](#) [733-134](#) [733-162](#) [754199-000](#) [760-3052](#) [787-8014-00](#) [79531-3000](#)  
[FCN-360C032-B](#) [FCN-367T-T012/H](#) [FCN-723D010/2](#) [80.063.4001.1](#) [800-90-001-10-001000](#) [800-90-010-10-002000](#) [801-43-002-10-013000](#)