

THIS DRAWING IS UNPUBLISHED.

RELEASED FOR PUBLICATION

20

© COPYRIGHT 20

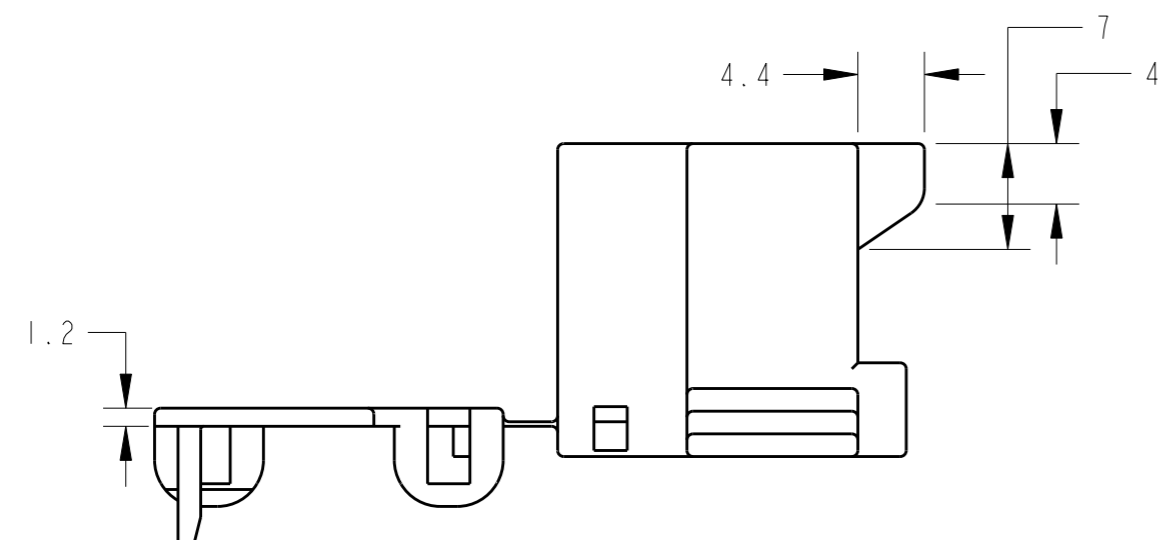
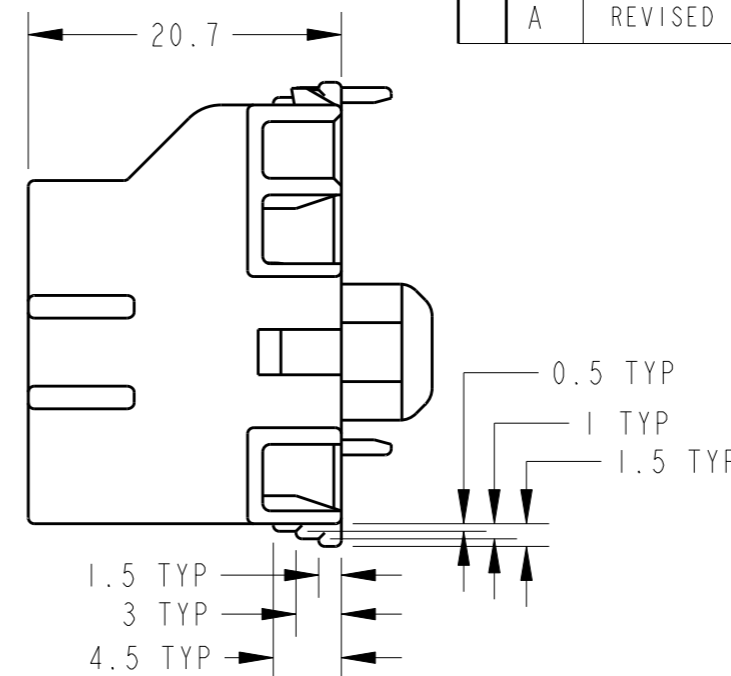
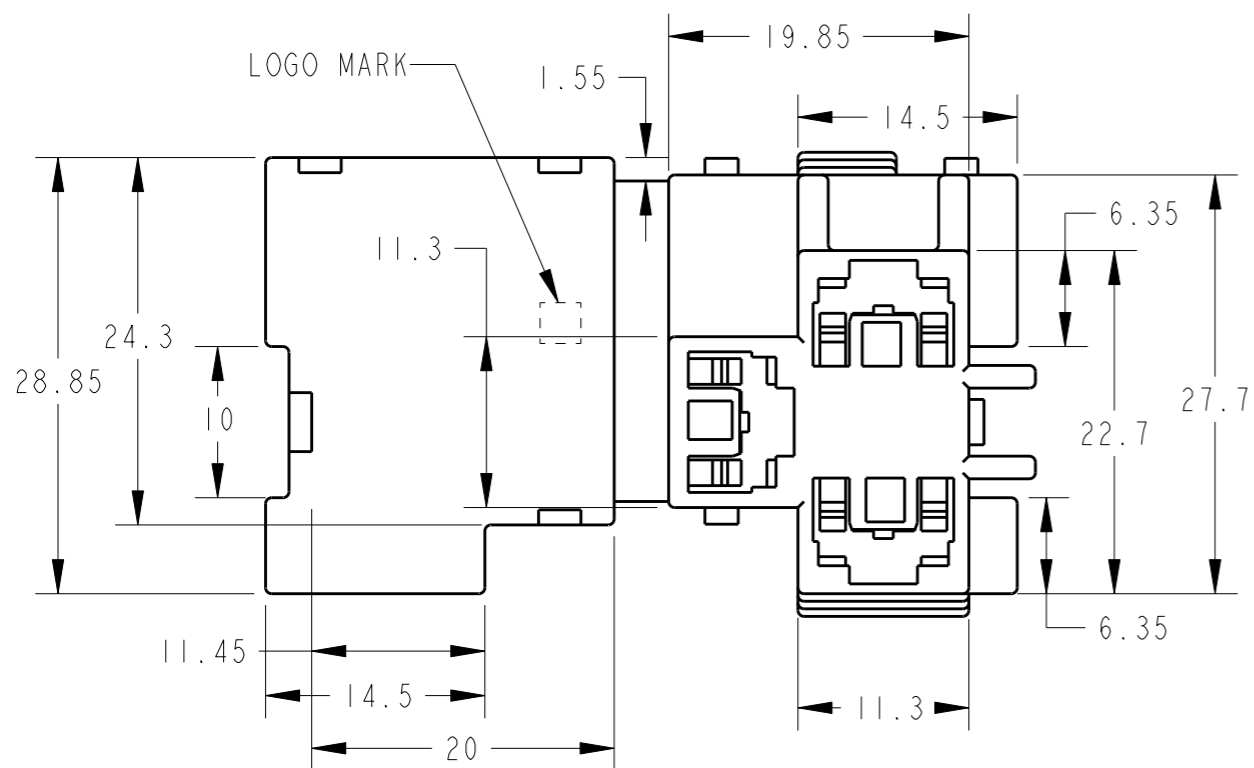
ALL RIGHTS RESERVED.

LOC J
DIST -

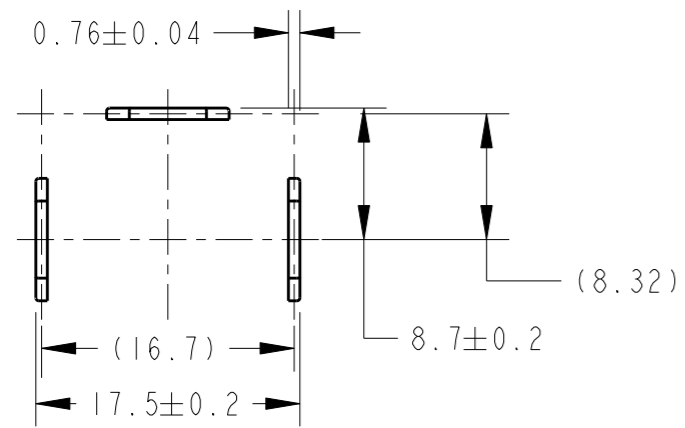
REVISIONS

変更

P	LTR	DESCRIPTION	ECN	DATE	DWN	APVD
0		RELEASED	FJ00-0504-97	03APR97	KF	KS
01		REVISED	FJ00-0124-02	31JAN02	AY	KB
02		REVISED	FJ00-0154-03	23JAN03	TS	KB
A		REVISED	ECR-16-000522	13JAN2016	TS	KB



- 適用するリセプタクルは、型番172795, 172796, 900318及び900319である。
 - アンブシールドビームコネクタ用タブ 番号79-25183 と嵌合する。(SAE, JASO及びJIS規格に準拠。)
- APPLICABLE RECEPTACLES ARE 172795, 172796, 900318 AND 900319.
 - MATING TO PART NUMBER 79-25183 FOR AMP SEALED BEAM CONNECTOR TAB. (BE BASED ON SAE, JASO AND JIS SPEC.)



タブ配置(TAB ALIGNMENT)スケール 2:1

TOLERANCES UNLESS OTHERWISE SPECIFIED:

一般公差		±0.2
10≥		±0.25
30≥	>10	±0.25
100≥	>30	±0.3
ANGLE		±3°

THIS DRAWING IS A CONTROLLED DOCUMENT.

DIMENSIONS: 単位: 耗 mm	TOLERANCES UNLESS OTHERWISE SPECIFIED: 一般公差 ± - 0-PLC ± - 1-PLC ±0.1 2-PLC ±0.01 3-PLC ±0.001 4-PLC ±0.0001 ANGLES ±1.00°
MATERIAL 材料	FINISH 仕上
PBT	-

DWN	K.FUCHIBE	02APR97
CHK	K.FUCHIBE	02APR97
APVD	K.SHIMIZU	03APR97
PRODUCT SPEC 製品規格	108-5131	
APPLICATION SPEC 取付適用規格	-	
WEIGHT	6.8g	

WIRE RANGE 包含電線断面積	INSULATION DIA 被覆外径	BLACK	353752-2
		COLOR	PART NUMBER
STE TE Connectivity		NAME 名称	
		.312 HEAD LAMP CONNECTOR (COMPACT TYPE)	
SIZE	CAGE CODE	DRAWING NO 番号	RESTRICTED TO
A3		C-353752	-
CUSTOMER DRAWING		SCALE 尺度	SHEET OF REV
		2:1	1 OF 1 A

X-ON Electronics

Largest Supplier of Electrical and Electronic Components

Click to view similar products for [Terminals](#) category:

Click to view products by [TE Connectivity](#) manufacturer:

Other Similar products are found below :

[00-054007-01074-6](#) [00-054007-70206-1](#) [00-054007-70210-8](#) [00-054007-70217-7](#) [00-054007-70226-9](#) [00-054007-70228-3](#) [00-054007-70248-1](#) [00-054007-70256-6](#) [00-054007-70301-3](#) [00-054007-70316-7](#) [0-0320562-0](#) [00-054007-49560-4](#) [00-054007-70209-2](#) [00-054007-70225-2](#) [00-054007-70227-6](#) [00-054007-70231-3](#) [00-054007-70241-2](#) [00-054007-70242-9](#) [00-054007-70244-3](#) [00-054007-70246-7](#) [00-054007-70263-4](#) [00-054007-70288-7](#) [00-054007-70290-0](#) [00-054007-70300-6](#) [00-054007-70304-4](#) [01-2065-1-0216](#) [01-2900-1-04412](#) [00581P0075](#) [600TS-10](#) [60205-1](#) [604200-1](#) [605601-1](#) [60598-1-CUT-TAPE](#) [61314-6-C](#) [61810-3](#) [61-S](#) [61-SN](#) [626-0194](#) [62-NBM-A](#) [62-SN](#) [62-SP](#) [63-S](#) [640179-1](#) [M55155/059I03](#) [M55155/079C01](#) [M55155/099H02](#) [M55155/109H01](#) [M55155/109H02](#) [M55155/12XH05](#) [M55155/16XH02](#)