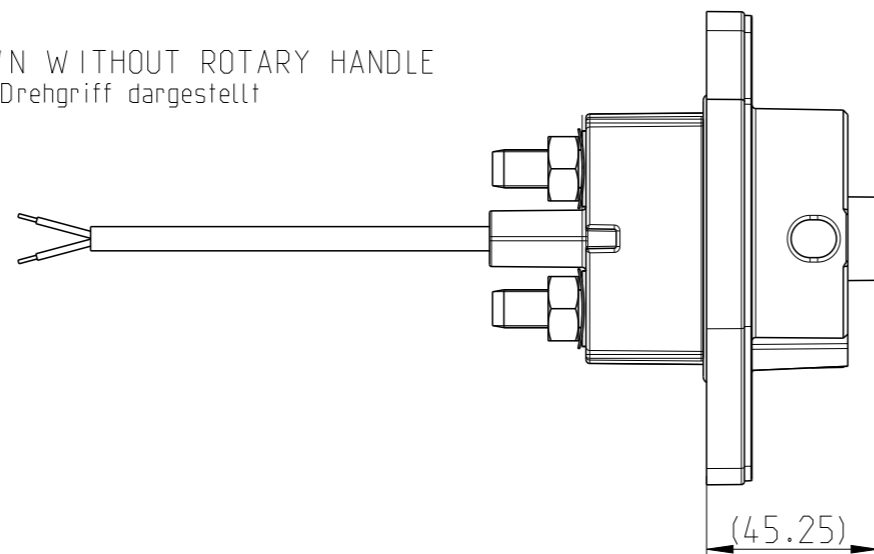


VIEW SHOWN WITHOUT ROTARY HANDLE
Ansicht ohne Drehgriff dargestellt

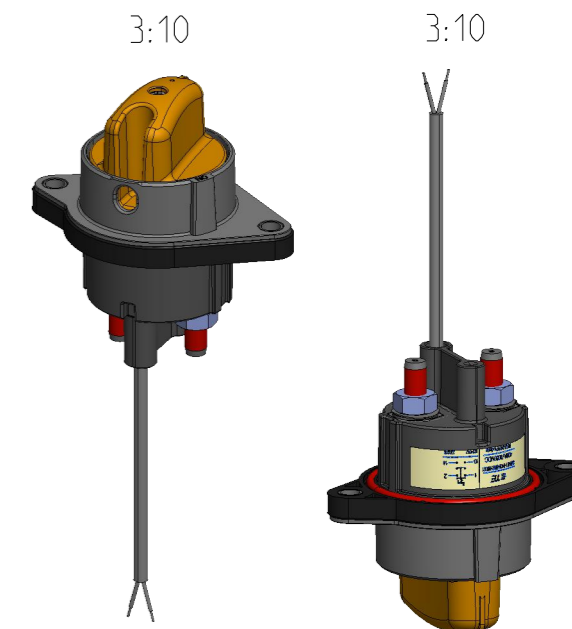
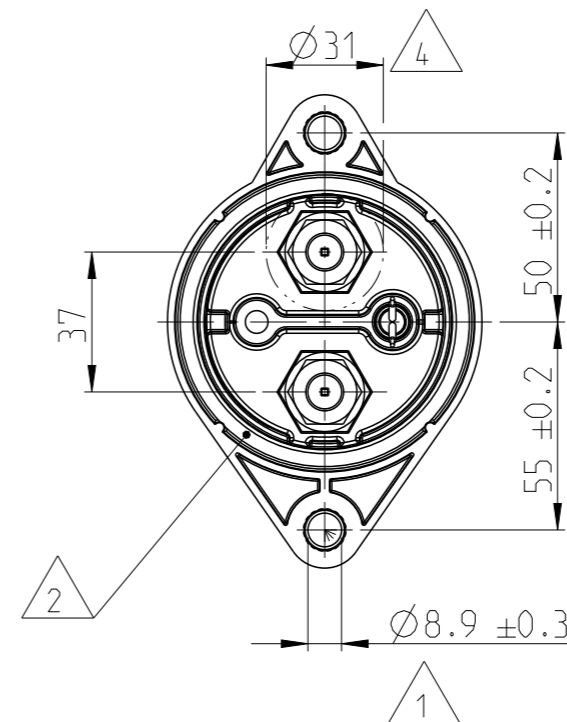
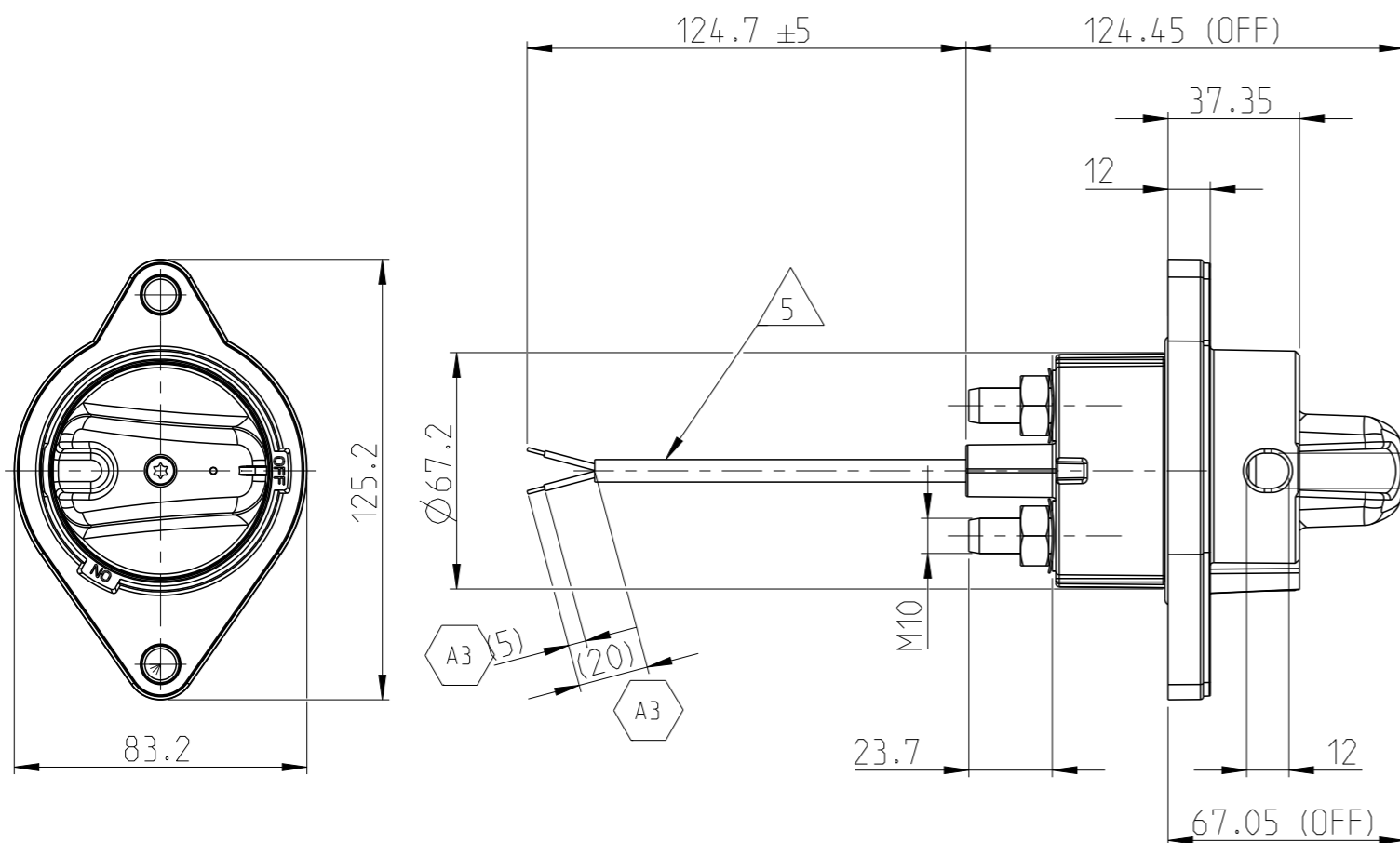


REVISIONS

P	LTR	DESCRIPTION	DATE	DWN	APVD
	A	NEW DRAWING	23MAY2022	AF	JH
	A1	ECN-23-218637	23JUN2023	AF	JH
	A2	ECN-23-229558	30AUG2023	AF	JH
	A3	ECN-23-235704	18OCT2023	AF	JH

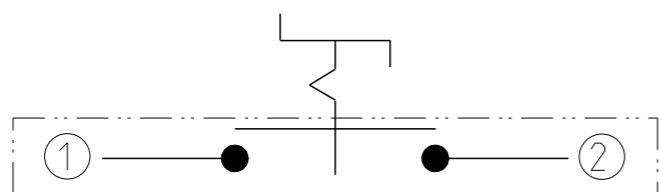
NOTES
Bemerkungen

- 1 TE-CONNECTIVITY ORDER-NUMBER
TE-Connectivity Bestellnummer
- 2 CHECK THE FIT OF THE O-RING BEFORE ASSEMBLY
Vor der Montage die korrekte Position des O-Rings kontrollieren
- 3 DO NOT SWITCH UNDER LOAD!
Nicht unter Last schalten!
- 4 MAXIMUM SPACE FOR THE CABLE LUG
Maximaler Freiraum für den Kabelschuh
- A3 5 HELUKABEL SiHF 2x0,75mm². OUTER DIAMETER 6,4mm. ART. NR. 23001
Helukabel SiHF 2x0,75mm². Außendurchmesser 6,4mm. Art. Nr. 23001

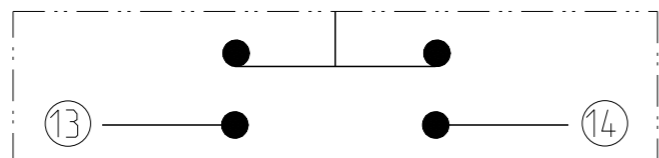


CIRCUIT

MAIN CONTACTS



AUXILIARY CONTACTS



HVIL

THIS DRAWING IS A CONTROLLED DOCUMENT.

DIMENSIONS:	TOLERANCES UNLESS OTHERWISE SPECIFIED:
mm	DIN ISO 2768 cL
	0 PLC ±
	1 PLC ±
	2 PLC ±
	3 PLC ±
	4 PLC ±
	ANGLES ±
	FINISH ±

DWN	A. FRITZ	26APR2022
CHK	A. O. WALZ	04NOV2022
APVD	J. HOFFMANN	10NOV2022
PRODUCT SPEC	108-94883	
APPLICATION SPEC	114-94778	
WEIGHT		
CUSTOMER DRAWING		

K5000037		A	1	BATTERY DISCONNECTOR HV	427	1
TE ORDER-NO.	REV.	QTY.	DESCRIPTION		WEIGHT [g]	ITEM NO
NAME HIGH VOLTAGE BATTERY DISCONNECTOR Hochvolt Batterietrennschalter						
SIZE	CAGE CODE	DRAWING NO		RESTRICTED TO		
A3	00779	35H-411-0100-OR2100001		-		
SCALE 1:2				SHEET 1 OF 1		REV A3

X-ON Electronics

Largest Supplier of Electrical and Electronic Components

Click to view similar products for [Disconnect Switches](#) category:

Click to view products by [TE Connectivity](#) manufacturer:

Other Similar products are found below :

[08094500](#) [35-210-051-R-900](#) [35-301](#) [35-314-131-R-901](#) [35H-210-000-OR-900](#) [35H-210-051-OR-900](#) [35H-411-0100-OR2100001](#) [35H-511-0100-OR2100001](#) [35H-511-0100-OR210-902](#) [3LD2013-1TL51](#) [3LD2022-0TK11](#) [3LD2022-1TL11](#) [3LD2030-0TK11](#) [3LD20541TP51](#) [3LD20640TB510US2](#) [3LD20641GP510US2](#) [3LD2103-0TK51](#) [3LD2103-1TP51](#) [3LD2154-0TK51](#) [3LD21641GP510US2](#) [3LD2203-0TK51](#) [3LD2203-1TL51](#) [3LD22171TL11](#) [3LD2230-0TK11](#) [3LD2250-0TK11](#) [3LD2254-0TK51](#) [3LD22640TB510US2](#) [3LD22641GP510US2](#) [3LD2418-0TK11](#) [3LD2504-0TK51](#) [3LD2514-0TK51](#) [3LD2530-0TK11](#) [3LD2714-0TK51](#) [3LD3054-0TL51](#) [3LD3254-0TK51](#) [3LD3254-0TL51](#) [3LD3448-0TL51](#) [3LD52000TK11](#) [3LD58200TK11](#) [75912](#) [75920](#) [75920-05](#) [75921-10](#) [880062](#) [BD1-1A1](#) [BD1-1A1/CAP](#) [BD1-1A2](#) [BDA10-RA](#) [BDB10-RA](#) [CCP2-1-30CC](#)