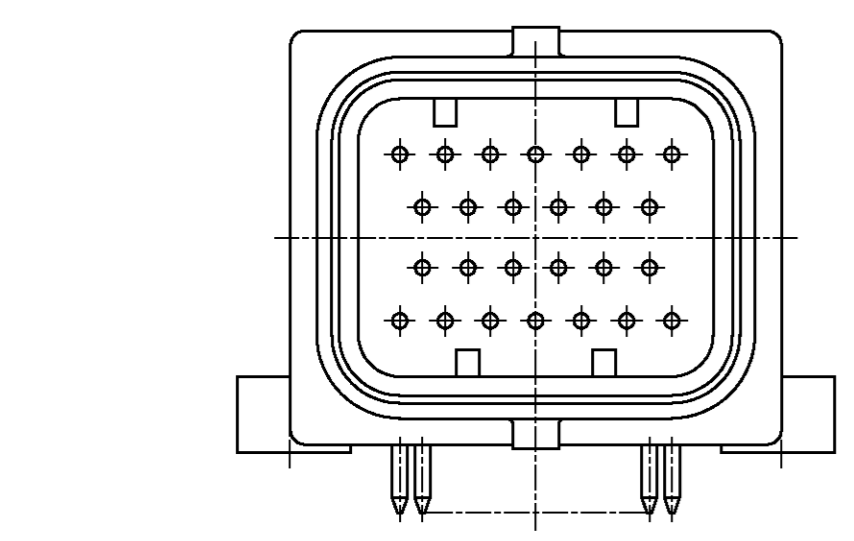
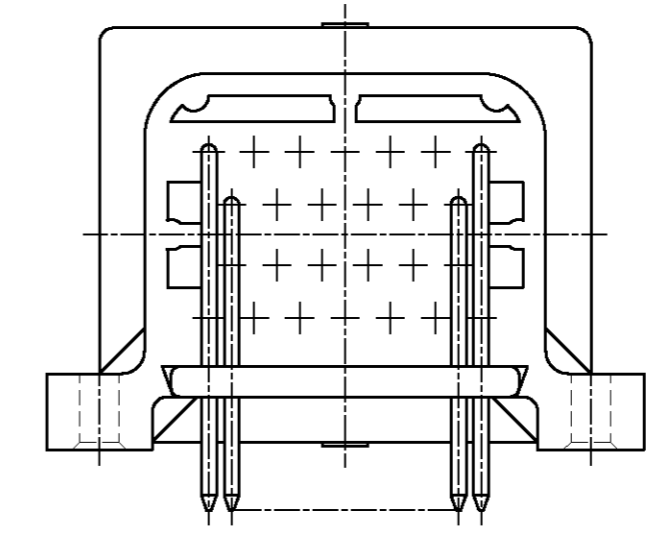
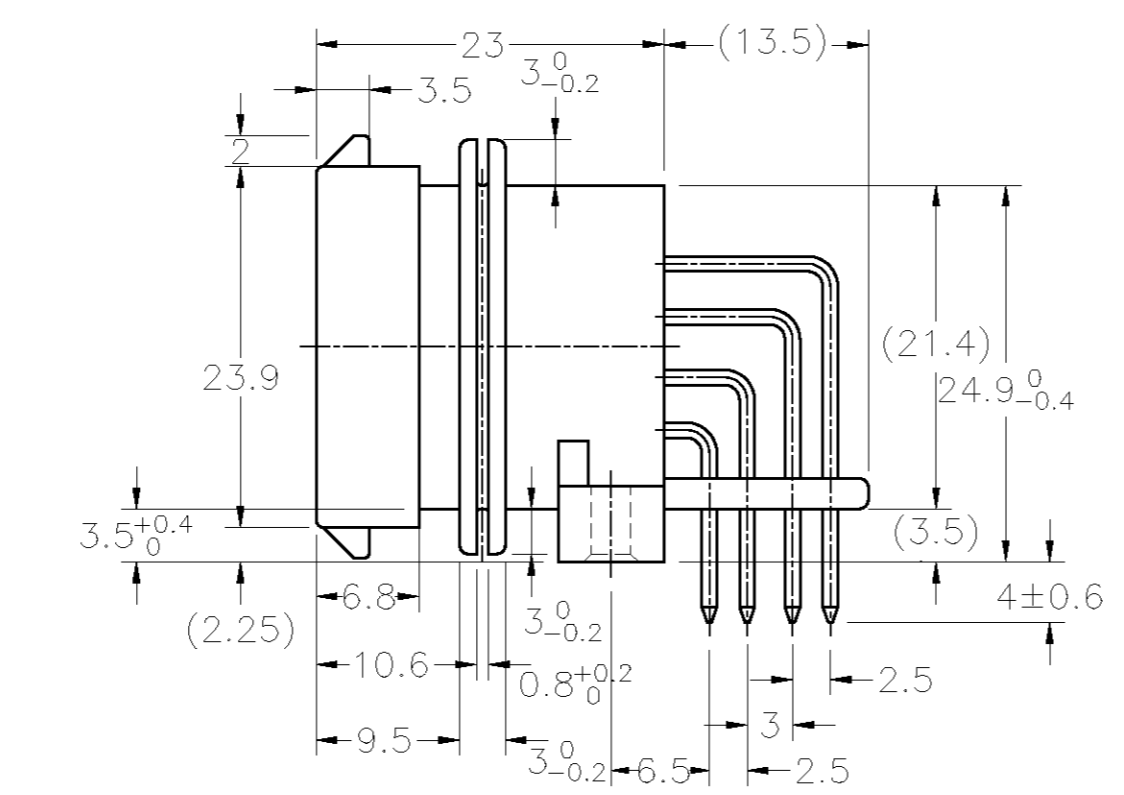
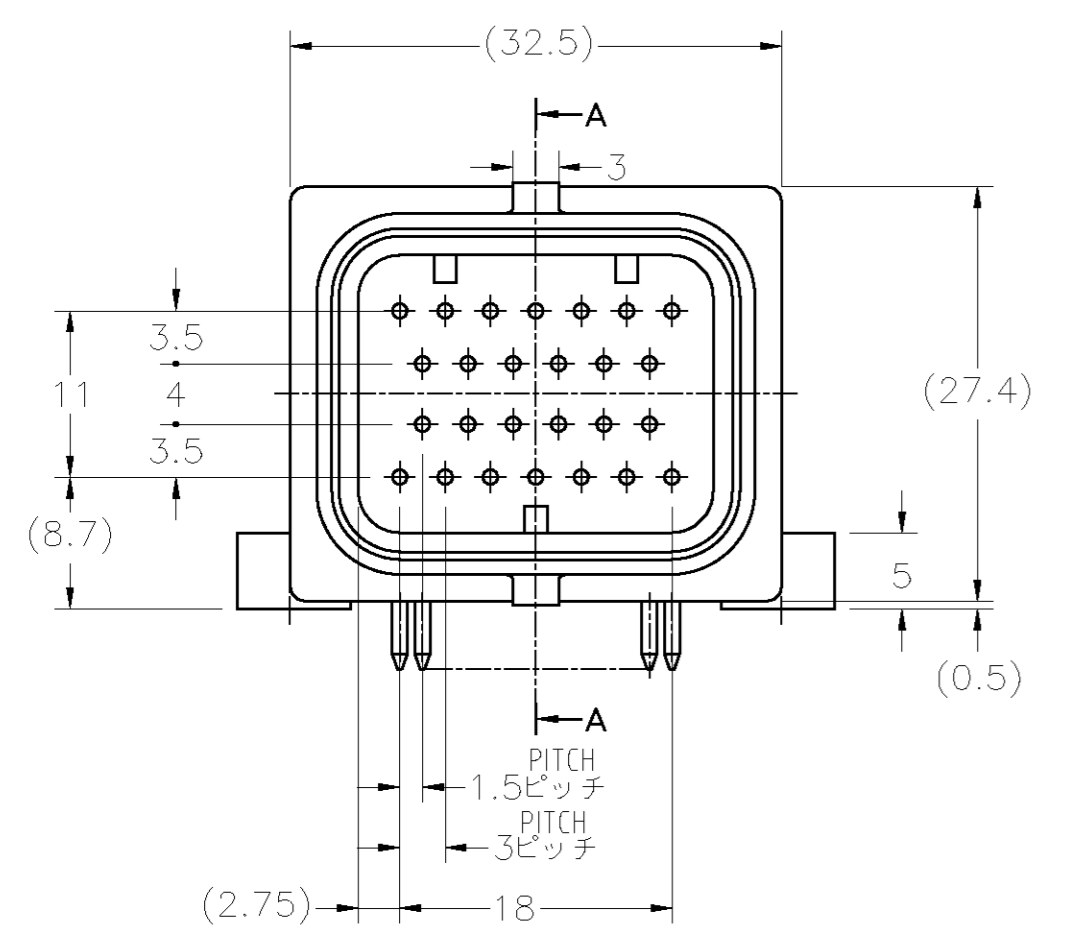
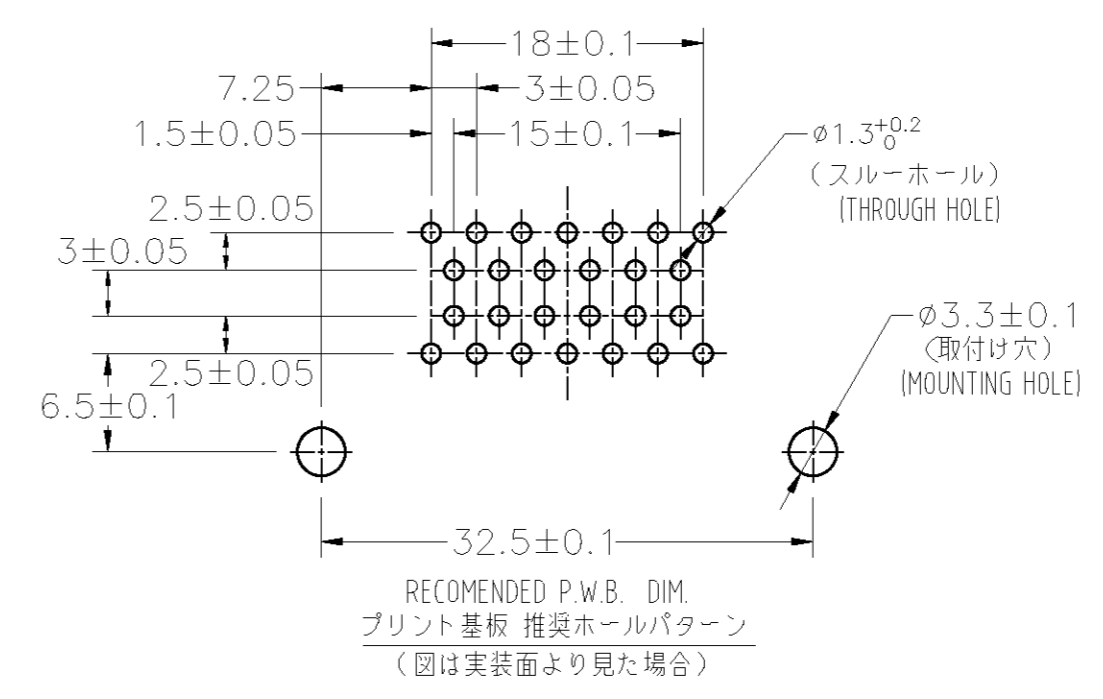
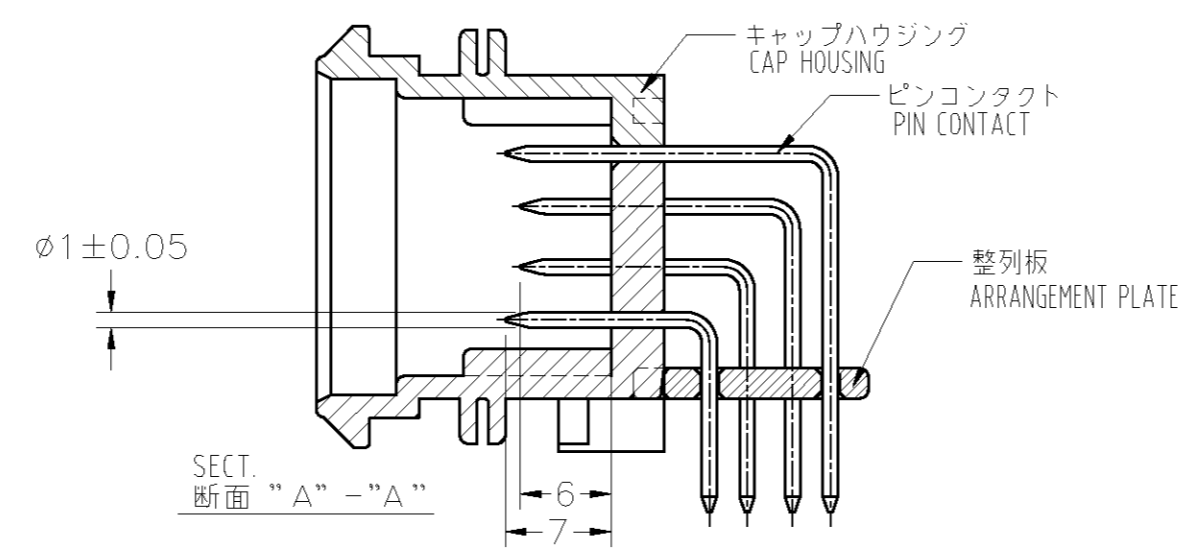
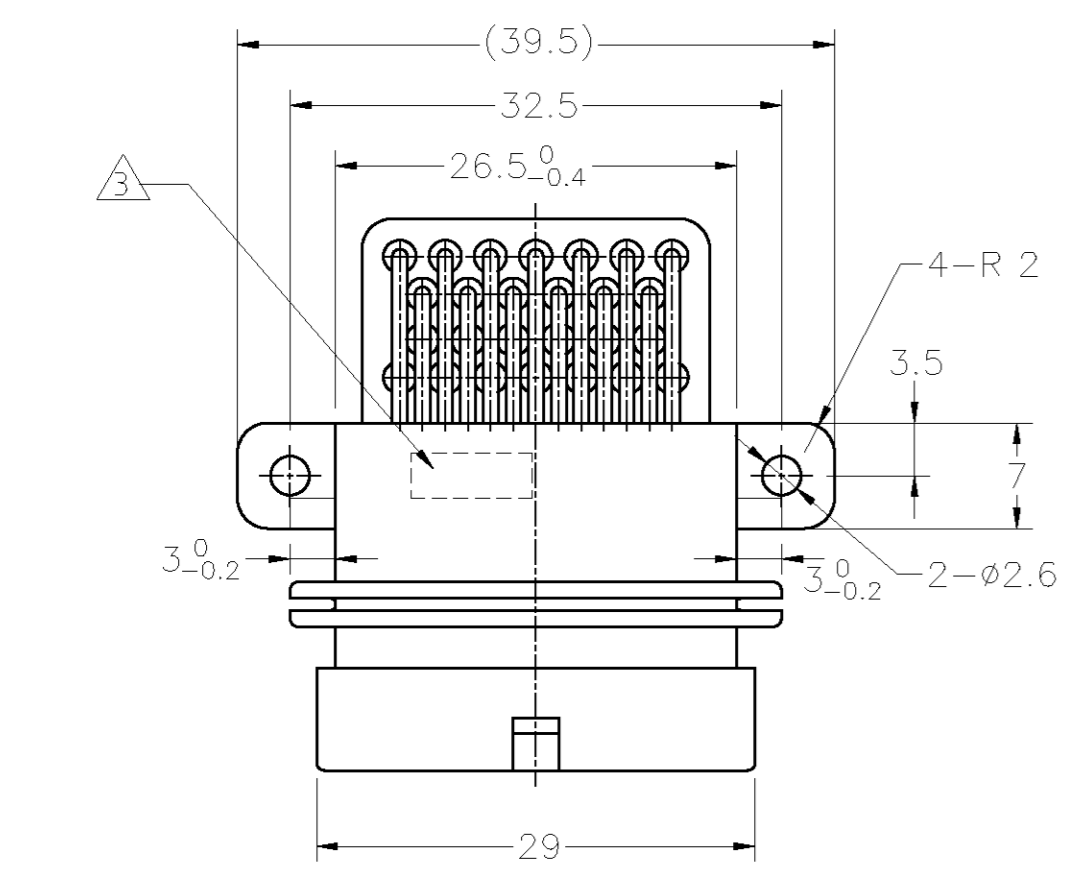


THIS DRAWING IS UNPUBLISHED. RELEASED FOR PUBLICATION
 © COPYRIGHT BY TYCO ELECTRONICS CORPORATION. ALL RIGHTS RESERVED.

LOC		DIST		REVISIONS			
J	-	P	LTR	DESCRIPTION	DATE	DWN	APVD
		A	REVISED	ECR-09-008889	20APR09	TS	KB



2-1437285-9 (旧型番; 3900136-2612)
 2-6437285-9 (旧型番; -)

- 注 1. 一般公差: ±0.3
- ② 材質 キャップハウジング: 熱可塑性ポリエステル樹脂
 整列板: 熱可塑性ポリエステル樹脂
 ピンコンタクト: 黄銅/ニッケル下地, 金めっき (接点部)
 はんだめっき (基板側)
- ③ 当箇所製造日管理番号 (ロット番号) を印字する。
4. 基板取付け推奨ねじ
 JIS B 1122 十字穴付きタッピンねじ なべ2種 3×L (L=6.5+基板厚)
 先端溝付き及び溝無し (亜鉛メッキ)
 上記以外のねじを使用の場合、別途打ち合わせの事。
- ⑤ 材質 キャップハウジング: 熱可塑性ポリエステル樹脂
 整列板: 熱可塑性ポリエステル樹脂
 ピンコンタクト: 黄銅/ニッケル下地, 金めっき (接点部)
 すずめっき (基板側)
6. 嵌合相手型番: TABLE-1 参照

2-6437285-9	1-1447232-7
2-1437285-9	
2-6437285-8	2-1437285-2
2-1437285-8	
PART NUMBER	MATING PLUG ASSEMBLY

TABLE-1

- NOTE: 1. GENERAL TOLERANCE: ±0.3
- ② MATERIAL
 CAP HOUSING: POLYESTER
 ARRANGEMENT PLATE: POLYESTER
 PIN CONTACT: BRASS GOLD PLATING OVER Ni PLATING (CONTACT PART)
 BRASS TIN-LEAD PLATING OVER Ni PLATING (SOLDERING PART)
- ③ MANUFACTURED DATE CONTROL NO.(LOT NO.)
 AS FOLLOWING IS INDICATED.
4. MOUNTING SCREW
 JIS B 1122 CROSS RECESSED PAN HEAD TAPPING SCREW (ZINC PLATING)
 TYPE 2 3xL (L=6.5xBOARD THICKNESS)
- ⑤ MATERIAL
 CAP HOUSING: POLYESTER
 ARRANGEMENT PLATE: POLYESTER
 PIN CONTACT: BRASS GOLD PLATING OVER Ni PLATING (CONTACT PART)
 BRASS TIN PLATING OVER Ni PLATING (SOLDERING PART)
6. PART NUMBER OF PLUG ASSEMBLY TO BE MATED: SEE TABLE-1

	2-6437285-9	⑤	-	-
	2-6437285-8	⑤	-	本 図
OBSOLETE	2-1437285-9	②	3900136-2612	-
OBSOLETE	2-1437285-8	②	3900136-2611	本 図
	Part No. 型番		Old Part No. 旧型番	REMARK 備考

THIS DRAWING IS A CONTROLLED DOCUMENT.

DWN (A.ISHIJIMA) 100CT00
 CHK K.SHINADA 100CT00
 APVD K.SHINADA 100CT00
 NAME 名称
 PRODUCT SPEC 製品規格
 APPLICATION SPEC 取付適用規格

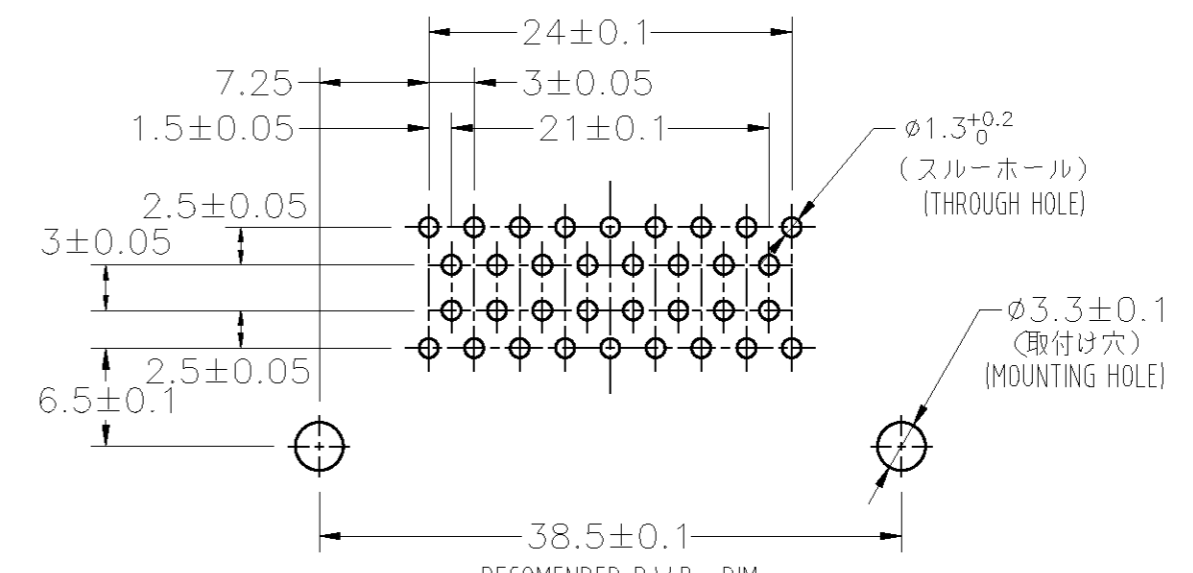
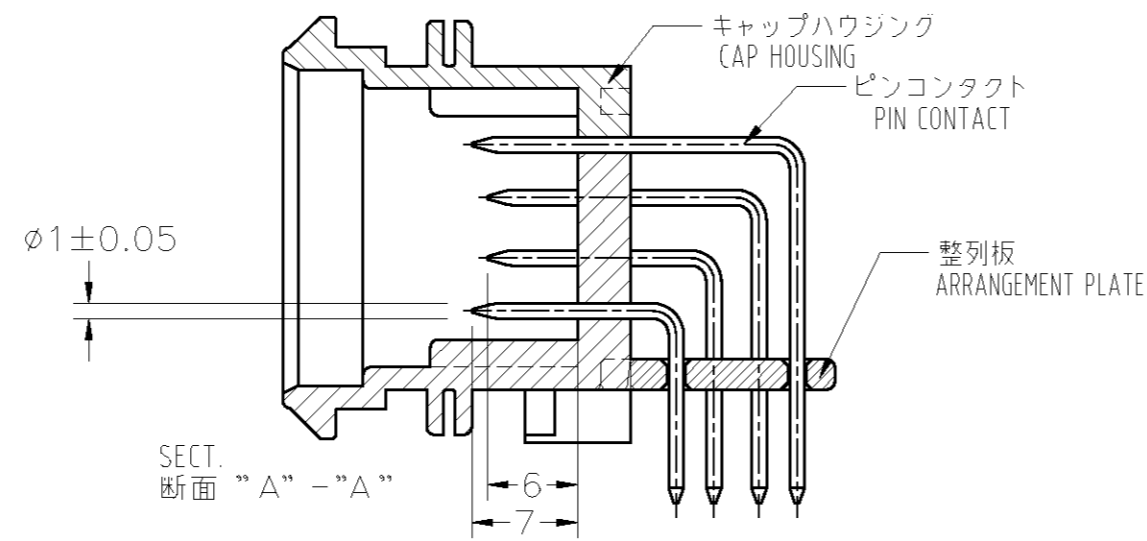
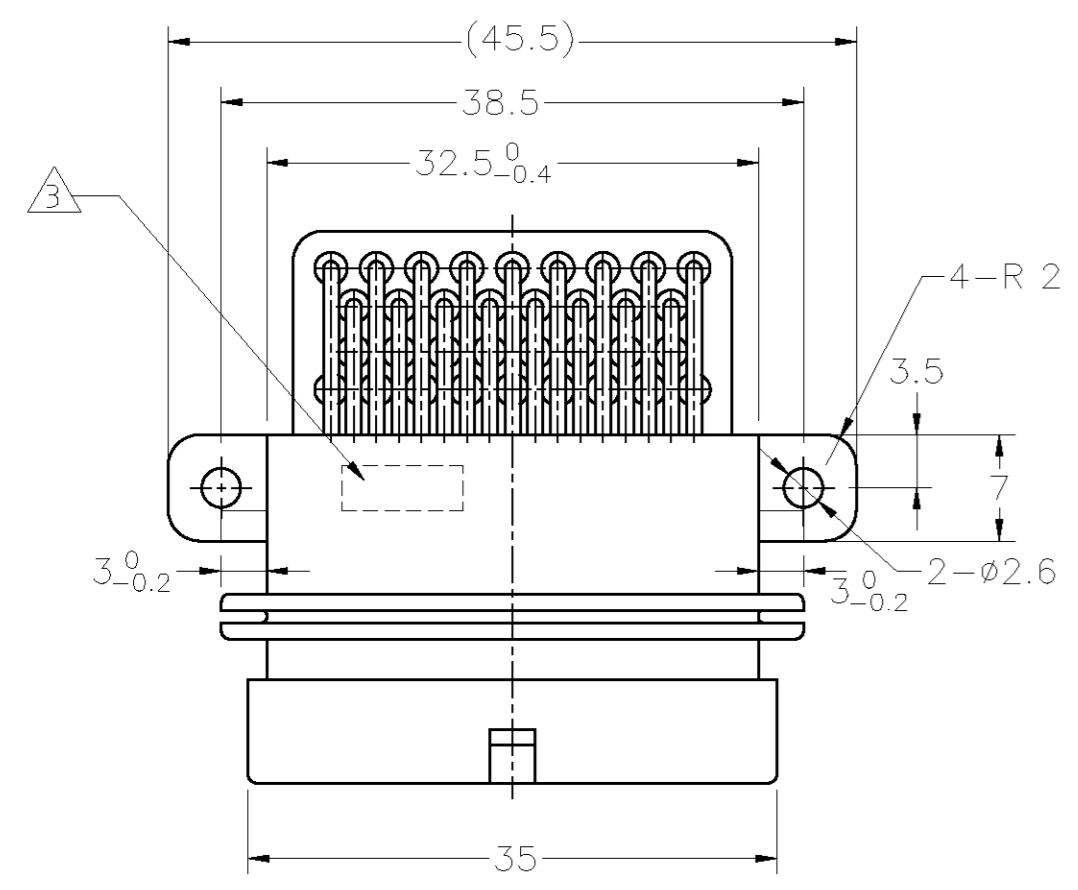
Tyco Electronics Corporation
 Kawasaki, Japan

SUPER SEAL CONNECTOR
 CAP HOUSING ASS'Y 26P (DOUBLE LOCK)

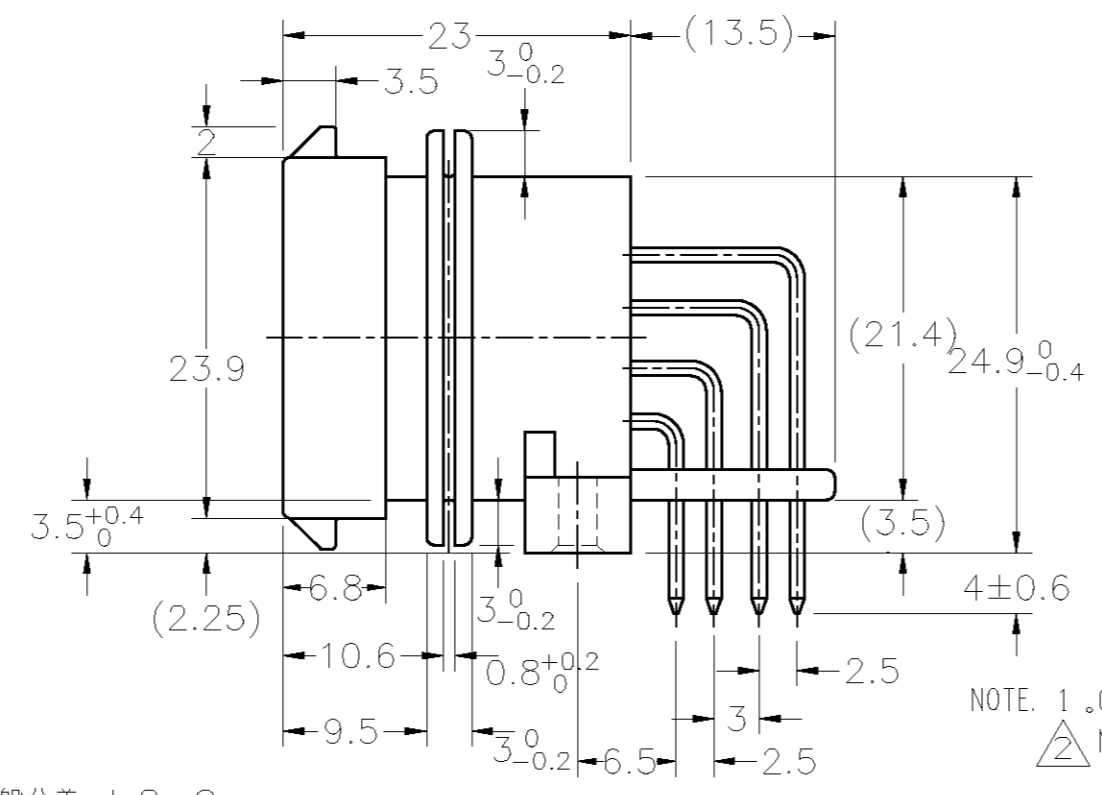
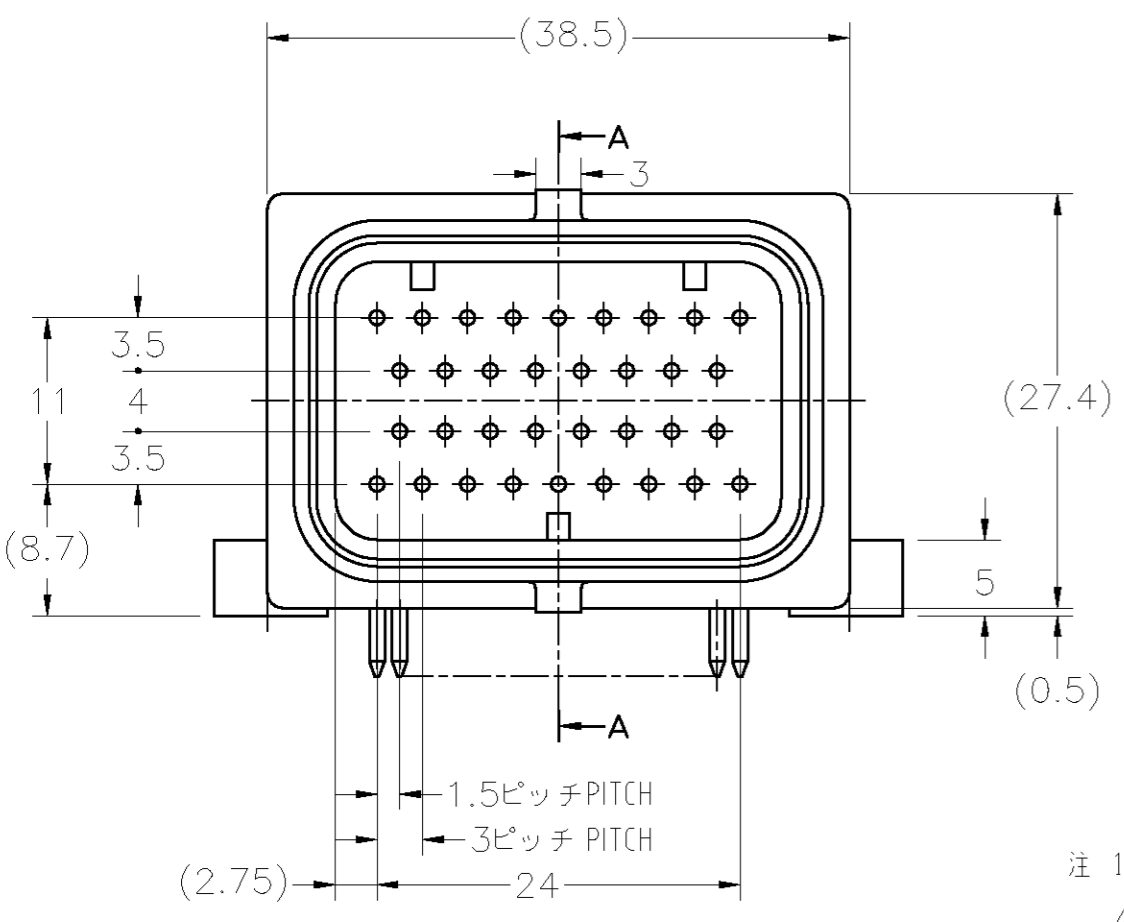
SIZE A2 CAGE CODE 00779 DRAWING NO. 2-1437285-8
 WEIGHT - RESTRICTED TO -
 CUSTOMER DRAWING SCALE 2:1 SHEET 1 of 3 REV A

C3900136

2-1437285-8



RECOMENDED P.W.B. DIM.
 プリント基板 推奨ホールパターン
 (図は実装面より見た場合)



- NOTE. 1. GENERAL TOLERANCE: ±0.3
2. MATERIAL
 CAP HOUSING: POLYESTER
 ARRANGEMENT PLATE: POLYESTER
 PIN CONTACT: BRASS GOLD PLATING OVER Ni PLATING (CONTACT PART)
 BRASS TIN-LEAD PLATING OVER Ni PLATING (SOLDERING PART)
3. MANUFACTURED DATE CONTROL NO.(LOT NO.)
 AS FOLLOWING IS INDICATED.
4. MOUNTING SCREW
 JIS B 1122 CROSS RECESSED PAN HEAD TAPPING SCREW
 TYPE 2 3xL (L=6.5xBOARD THICKNESS) (ZINC PLATING)
5. MATERIAL
 CAP HOUSING: POLYESTER
 ARRANGEMENT PLATE: POLYESTER
 PIN CONTACT: BRASS GOLD PLATING OVER Ni PLATING (CONTACT PART)
 BRASS TIN PLATING OVER Ni PLATING (SOLDERING PART)
6. PART NUMBER OF PLUG ASSEMBLY TO BE MATED: SEE TABLE-1

- 注 1. 一般公差: ±0.3
3. 材質 キャップハウジング: 熱可塑性ポリエステル樹脂
 整列板: 熱可塑性ポリエステル樹脂
 ピンコンタクト: 黄銅/ニッケル下地、金めっき (接点部)
 はんだめっき (基板側)
3. 当箇所製造日管理番号(ロット番号)を印字する。
4. 基板取付け推奨ねじ
 JIS B 1122 十字穴付きタッピンねじ なべ2種 3xL (L=6.5+基板厚)
 先端溝付き及び溝無し (亜鉛メッキ)
 上記以外のねじを使用の場合、別途打ち合わせの事。
5. 材質 キャップハウジング: 熱可塑性ポリエステル樹脂
 整列板: 熱可塑性ポリエステル樹脂
 ピンコンタクト: 黄銅/ニッケル下地、金めっき (接点部)
 すずめっき (基板側)
6. 嵌合相手型番: TABLE-1 参照

3-6437285-1	3-1437290-9
3-1437285-1	
3-6437285-0	2-1437285-3
3-1437285-0	
PART NUMBER	MATING PLUG ASSEMBLY

TABLE-1

3-1437285-1 (旧型番: 3900136-3412)
 3-6437285-1 (旧型番:)

	3-6437285-1	△5	-	-
	3-6437285-0	△5	-	本 図
OBSOLETE	3-1437285-1	△2	3900136-3412	-
OBSOLETE	3-1437285-0	△2	3900136-3411	本 図
	Part No. 型番		Old Part No. 旧型番	REMARK 備考

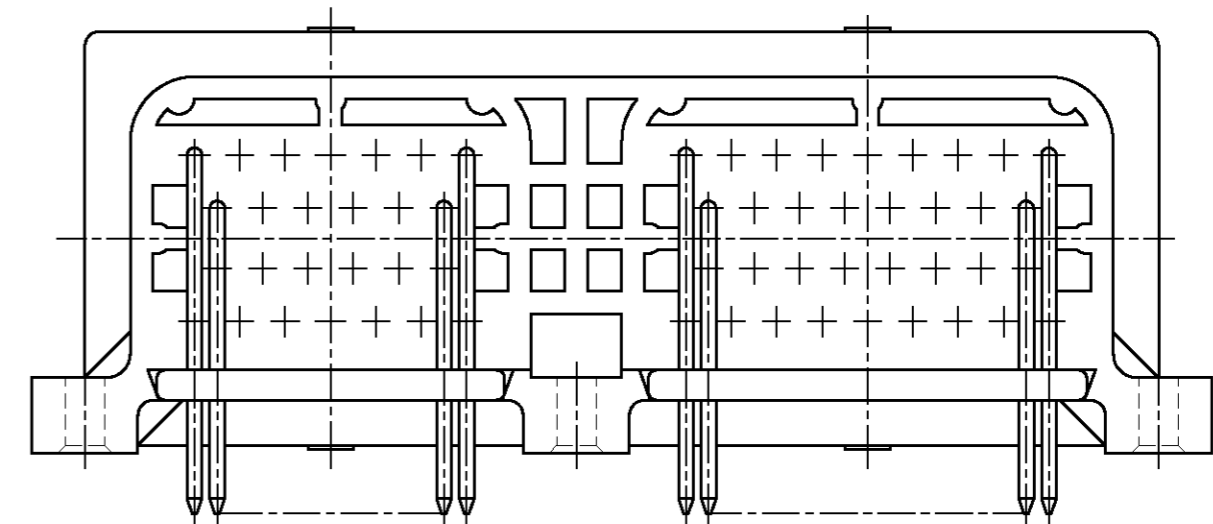
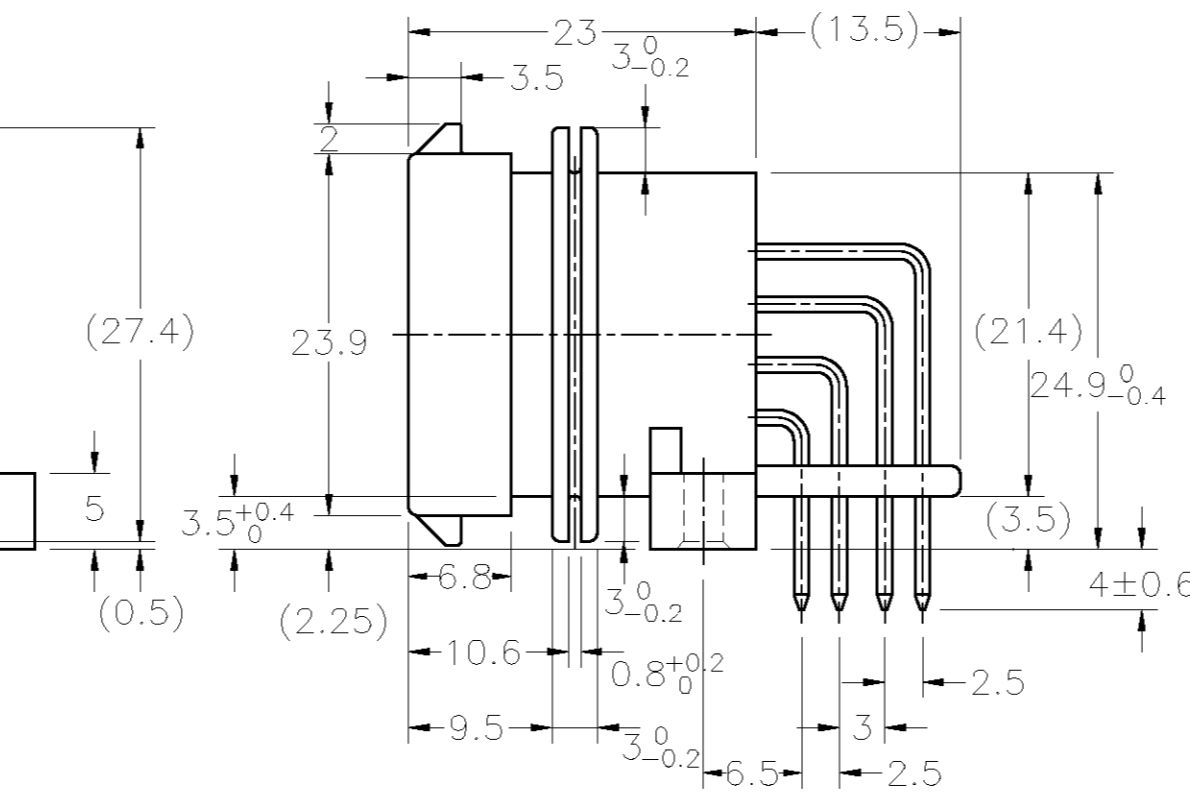
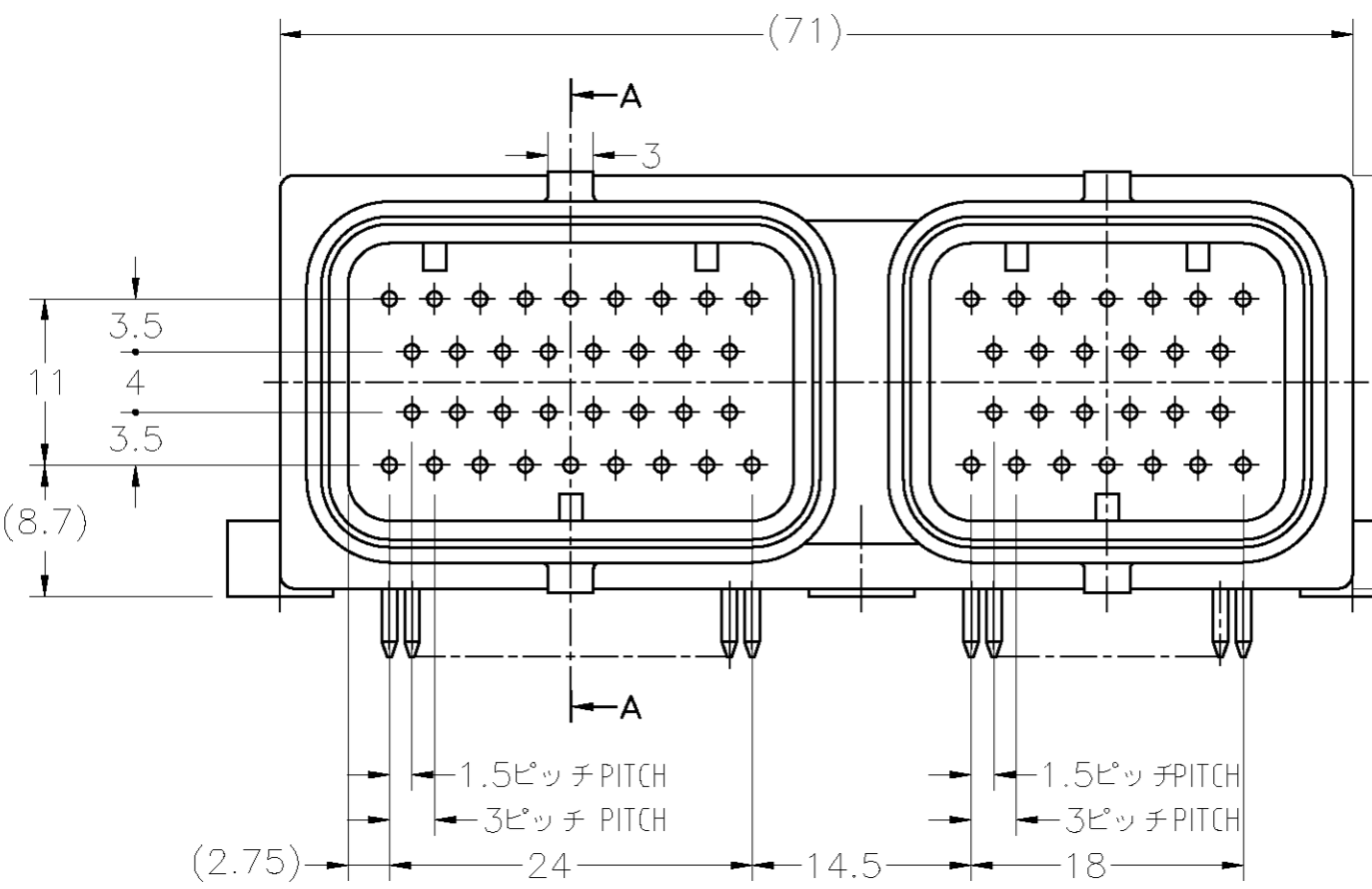
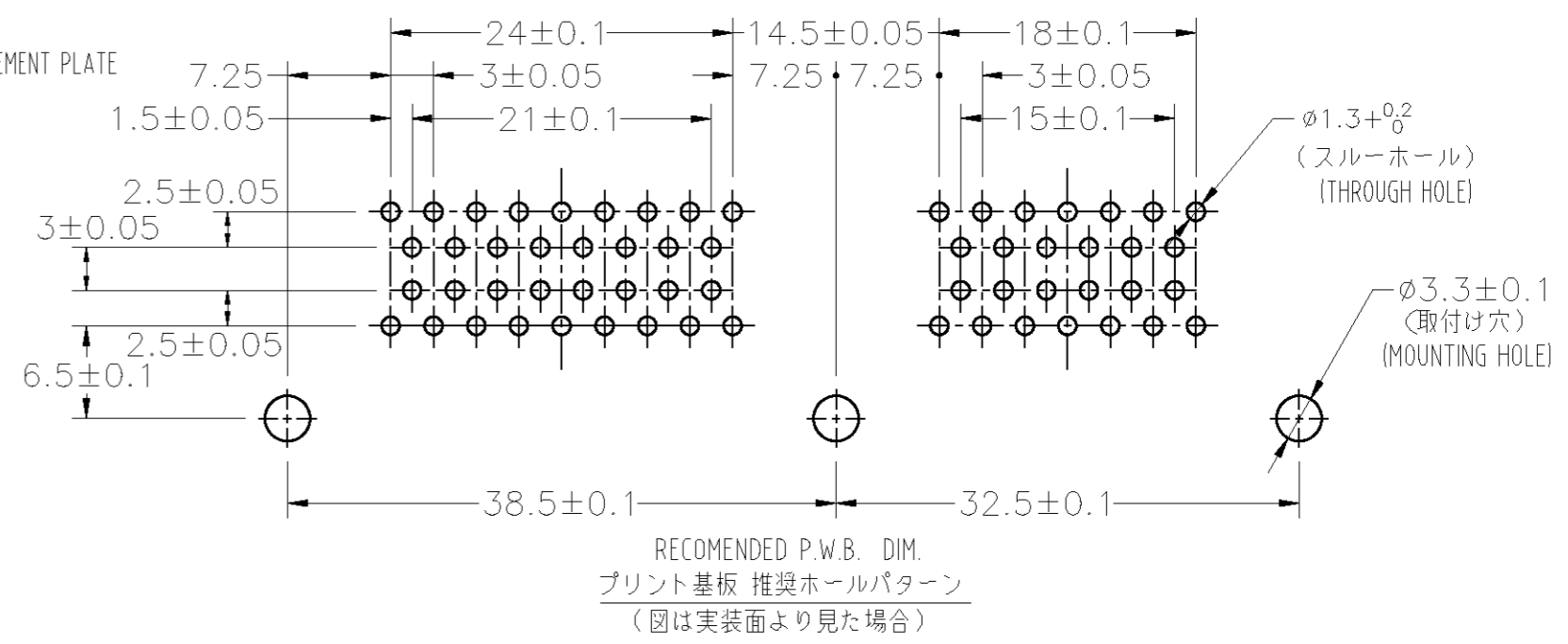
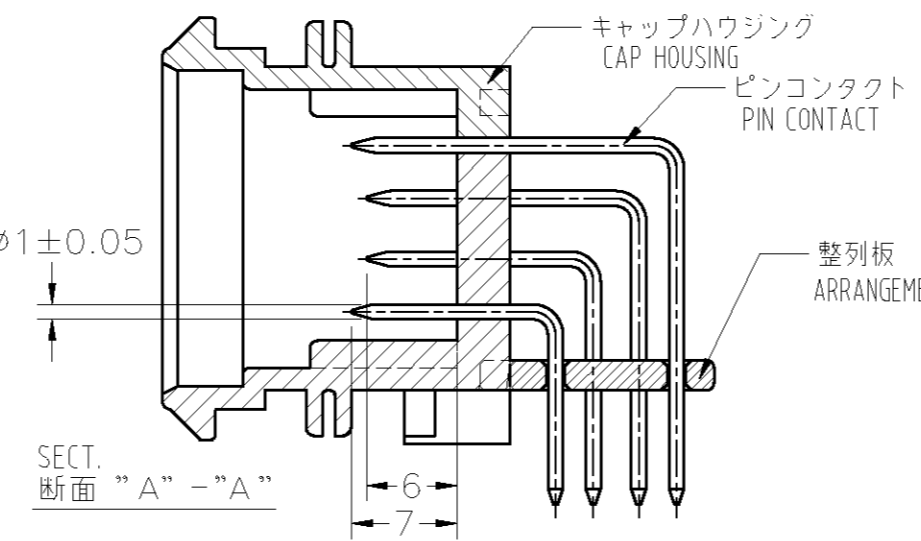
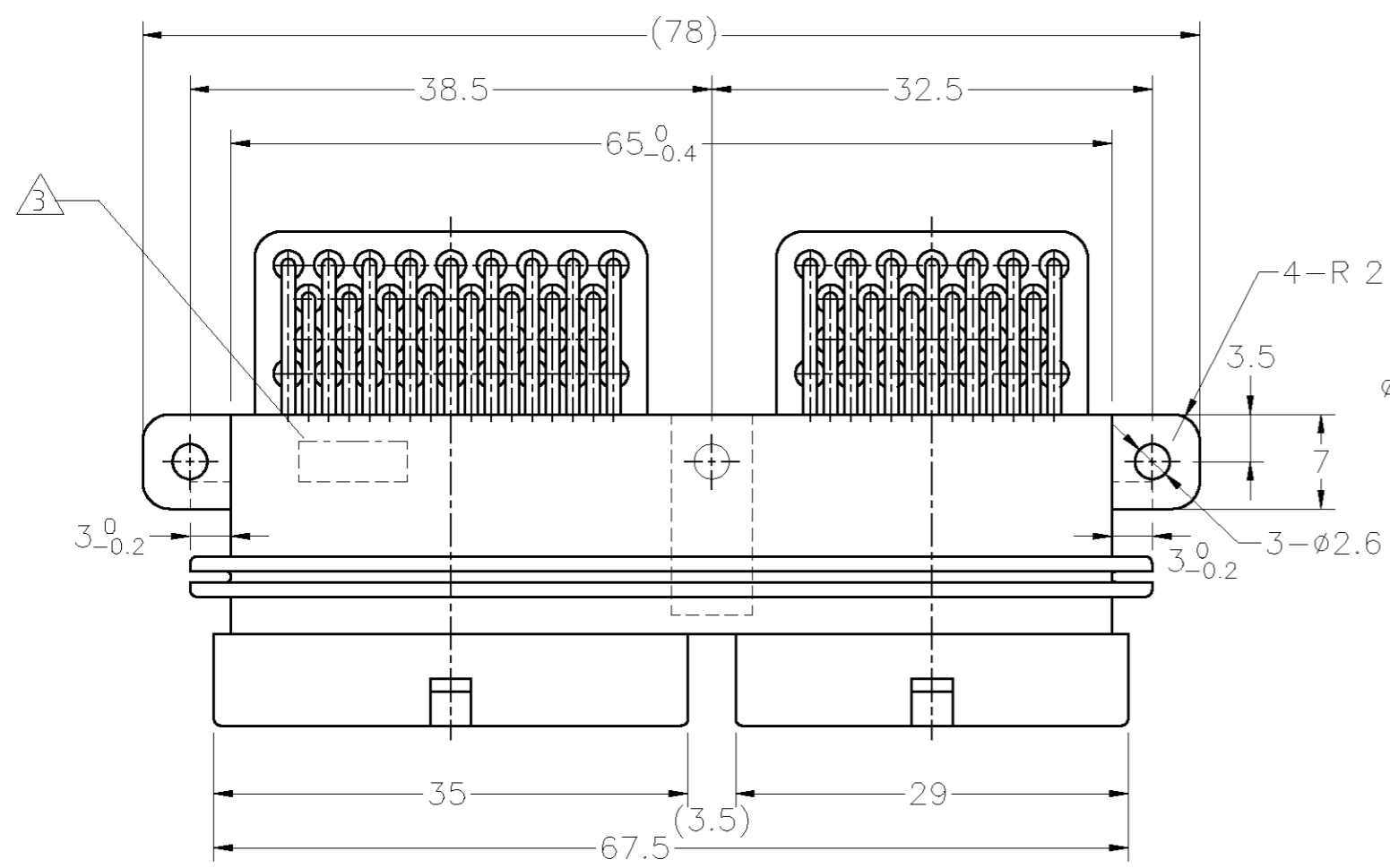
THIS DRAWING IS A CONTROLLED DOCUMENT.		DWN	-	Tyco Electronics Tyco Electronics Corporation Kawasaki, Japan	
DIMENSIONS: 単位: 寸 mm		CHK	-	NAME 名称	
TOLERANCES UNLESS OTHERWISE SPECIFIED: 一般公差		APVD	-	PRODUCT SPEC 製品規格	
0 PLC ±				APPLICATION SPEC 取付適用規格	
1 PLC ±		WEIGHT	-	SIZE	A2
2 PLC ±				CAGE CODE	00779
3 PLC ±				DRAWING NO	C=2-1437285-8
4 PLC ±				RESTRICTED TO	-
ANGLES ±				SCALE	2:1
MATERIAL 材料	FINISH 仕上			SHEET	2 of 3
SEE TABLE	-			REV	A
CUSTOMER DRAWING					

C3900136

2-1437285-8

THIS DRAWING IS UNPUBLISHED. RELEASED FOR PUBLICATION
 © COPYRIGHT BY TYCO ELECTRONICS CORPORATION. ALL RIGHTS RESERVED.

LOC	DIST	REVISIONS					
J	-	P	LTR	DESCRIPTION	DATE	DWN	APVD
		-	-	SEE SHEET 1	-	-	-



注 1. 一般公差: ±0.3

- △ 材質 キャップハウジング: 熱可塑性ポリエステル樹脂
 整列板: 熱可塑性ポリエステル樹脂
 ピンコンタクト: 黄銅/ニッケル下地、金めっき (接点部)
 はんだめっき (基板側)
- ③ 当箇所製造日管理番号(ロット番号)を印字する。
- 4. 基板取付け推奨ねじ
 JIS B 1122 十字穴付きタッピンねじ なべ2種 3×L (L=6.5+基板厚)
 先端溝付き及び溝無し (亜鉛メッキ)
 上記以外のねじを使用の場合、別途打ち合わせの事。
- △ 材質 キャップハウジング: 熱可塑性ポリエステル樹脂
 整列板: 熱可塑性ポリエステル樹脂
 ピンコンタクト: 黄銅/ニッケル下地、金めっき (接点部)
 すずめっき (基板側)
- 6. 嵌合相手型番: 2-1437285-2 (26極), 2-1437285-3 (34極)

NOTE 1. GENERAL TOLERANCE: ±0.3

- △ MATERIAL
 CAP HOUSING: POLYESTER
 ARRANGEMENT PLATE: POLYESTER
 PIN CONTACT: BRASS GOLD PLATING OVER Ni PLATING (CONTACT PART)
 BRASS TIN PLATING OVER Ni PLATING (SOLDERING PART)
- ③ MANUFACTURED DATE CONTROL NO.(LOT NO.)
 AS FOLLOWING IS INDICATED.
- 4. MOUNTING SCREW
 JIS B 1122 CROSS RECESSED PAN HEAD TAPPING SCREW (ZINC PLATING)
 TYPE 2 3xL (L=6.5xBOARD THICKNESS)
- △ MATERIAL
 CAP HOUSING: POLYESTER
 ARRANGEMENT PLATE: POLYESTER
 PIN CONTACT: BRASS GOLD PLATING OVER Ni PLATING (CONTACT PART)
 BRASS TIN PLATING OVER Ni PLATING (SOLDERING PART)
- 6. PART NUMBER OF PLUG ASSEMBLY TO BE MATED:
 2-1437285-2 (26Pos), 2-1437285-3 (34Pos)

	3-6437285-2	△ 5	-	本図
OBSOLETE	3-1437285-2	△ 2	3900136-6011	本図
	Part No. 型番		Old Part No. 旧型番	REMARK 備考

THIS DRAWING IS A CONTROLLED DOCUMENT.		DWN	-	Tyco Electronics Corporation Kawasaki, Japan	
DIMENSIONS: 単位: 寸 mm		CHK	-	NAME 名称	
TOLERANCES UNLESS OTHERWISE SPECIFIED: 一般公差		APVD	-	PRODUCT SPEC 製品規格	
0 PLC ±		APPLICATION SPEC 取付適用規格		SUPER SEAL CONNECTOR CAP HOUSING ASS'Y 60P (DOUBLE LOCK)	
1 PLC ±		WEIGHT	-	SIZE	A2
2 PLC ±		CAGE CODE		DRAWING NO	00779
3 PLC ±		DRAWING NO		REV	2-1437285-8
4 PLC ±		SCALE		SHEET	3 OF 3
ANGLES ±		SHEET		REV	A
FINISH 仕上		CUSTOMER DRAWING			

C3900136

2-1437285-8

X-ON Electronics

Largest Supplier of Electrical and Electronic Components

Click to view similar products for [Automotive Connectors](#) category:

Click to view products by [TE Connectivity](#) manufacturer:

Other Similar products are found below :

[003-018-000](#) [60403001](#) [60993906-B](#) [M902-2131](#) [M902-2161](#) [72.330.1035.1](#) [73.353.4028.0](#) [F119300-B](#) [F166900](#) [F258300-B](#) [F358300-B](#)
[F407400](#) [F444110](#) [F487000](#) [F509500B-B](#) [827153-1](#) [8N1515-32-24P](#) [9-1326729-8](#) [925474-1](#) [928905-1](#) [964562-4](#) [968782-1](#) [GT17SA-8DS-](#)
[HU](#) [98891-1012](#) [98947-1016](#) [12004147](#) [12004475-L](#) [12010290](#) [12010309-B](#) [12015454](#) [12020219-B](#) [12020308](#) [12041318-B](#) [12052225-L](#)
[12052466](#) [12059125](#) [12064869](#) [12004327-B](#) [12010503-B](#) [12015308](#) [12015384](#) [12015909](#) [1-21030-1](#) [12041254](#) [12041318](#) [12047946-B](#)
[12047957](#) [12047957-L](#) [12059473](#) [12066261](#)