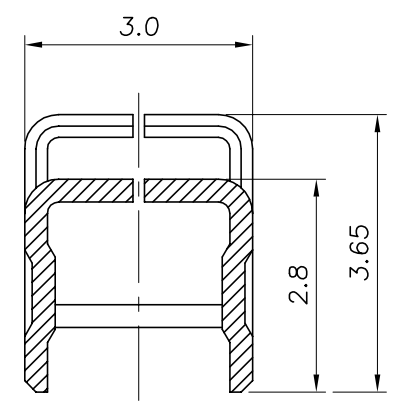
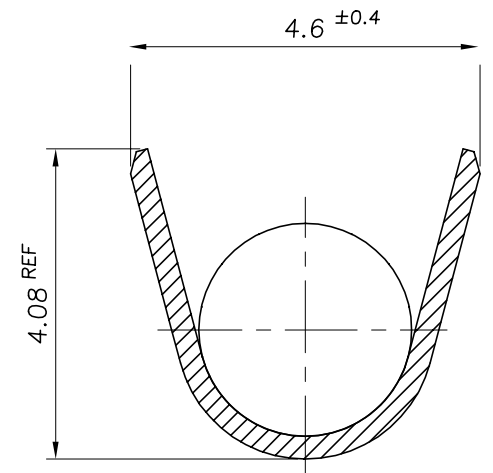
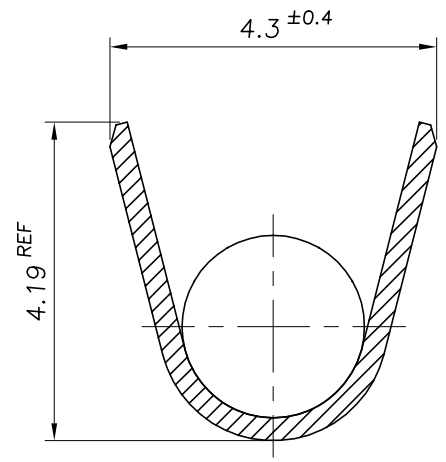
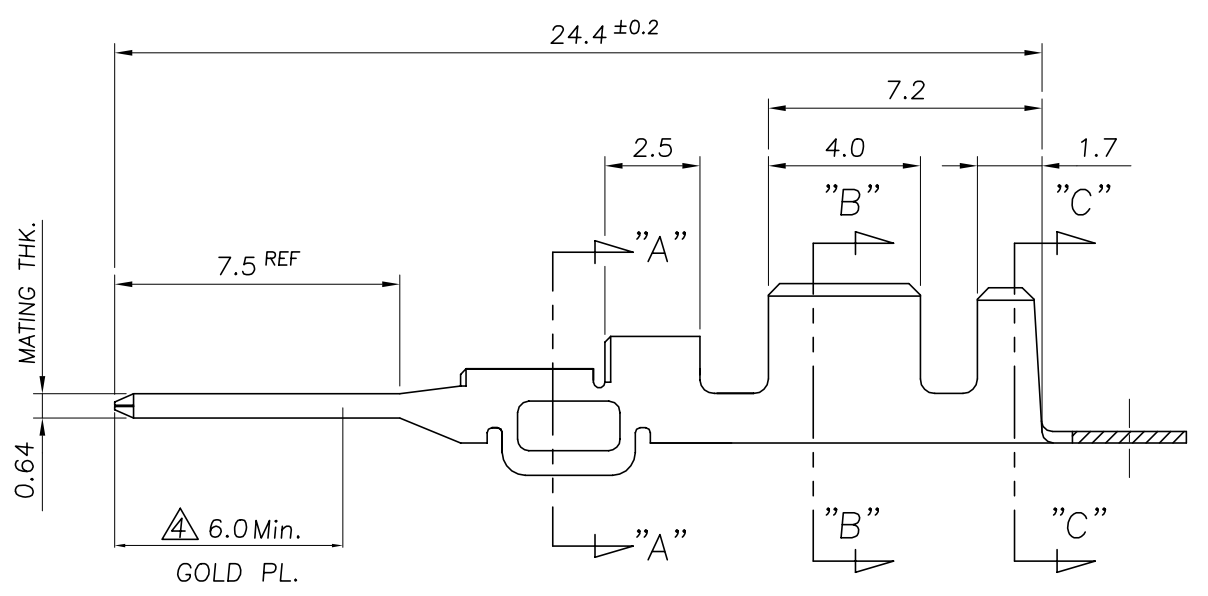
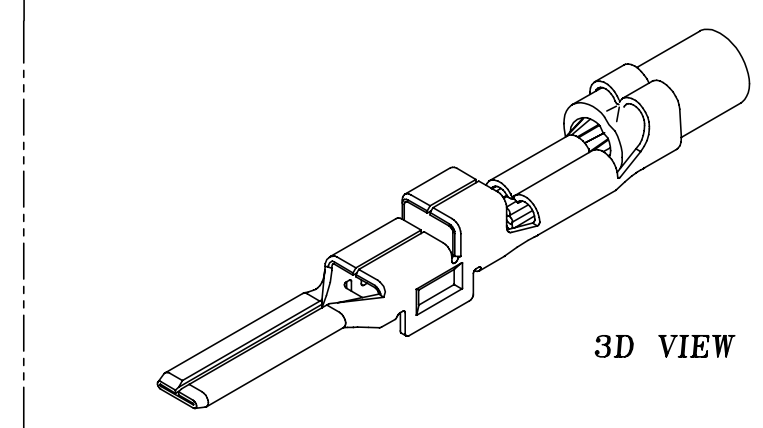
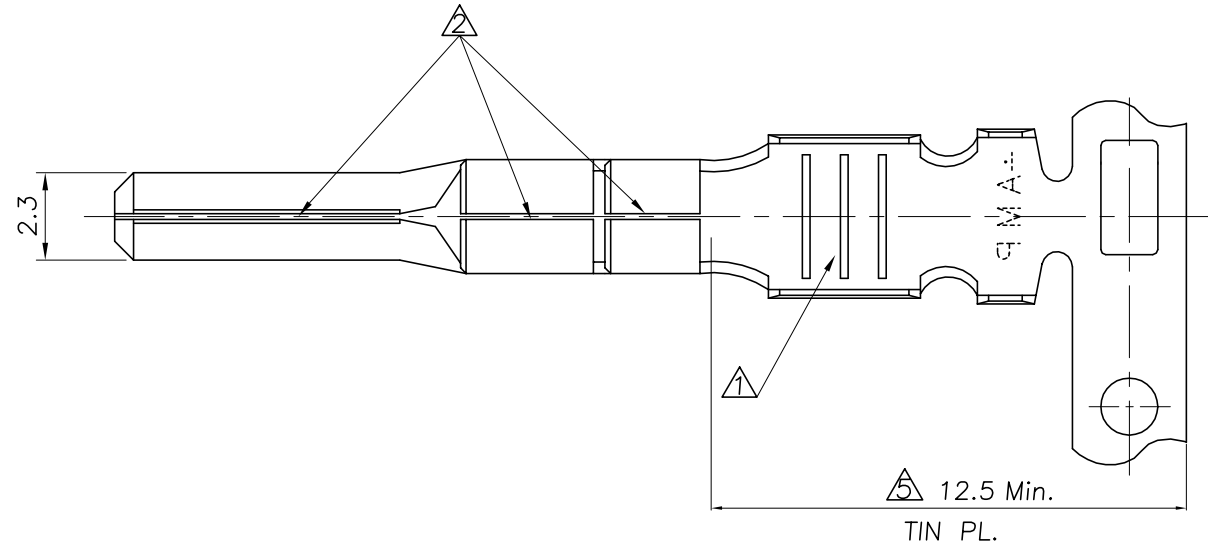


REVISIONS

P	LTR	DESCRIPTION	DATE	DWN	APVD
	B2	REVISED	ECR-20-006447	25AUG2020	PSJ SPB



- \* NOTES  
 ▲ THREE SERRATIONS CENTERED IN WIRE BARREL.  
 ▲ 0.15 MAX GAP PERMISSIBLE.  
 3 WIRE SIZE EQUIV AVSS 2.0 ~ AESSXF 2.5sqmm.Ⓢ

OBSOLETE	▲▲ SELECTIVE GOLD PRE-TINNED	BRASS STRIP 0.30THK.	1 368086 1
	FINISH	MATERIAL	368086-1
			PART NUMBER

THIS DRAWING IS A CONTROLLED DOCUMENT.		DWN	-		
		CHK	-		
		APVD	-		
		PRODUCT SPEC	-		
DIMENSIONS: mm		TOLERANCES UNLESS OTHERWISE SPECIFIED:		NAME	
		0 PLC ± -		.090 II MLC TAB CONTACT	
		1 PLC ± -			
		2 PLC ± -			
		3 PLC ± -			
		4 PLC ± -			
		ANGLES ± -			
MATERIAL		FINISH		SIZE	
SEE TABLE		SEE TABLE		CAGE CODE	
				DRAWING NO	
				RESTRICTED TO	
				-	
				SCALE	
				FREE	
				SHEET	
				1 of 1	
				REV	
				B2	

TOLERANCES UNLESS OTHERWISE SPECIFIED:	
0 <XX<10	± 0.2
10 <XX<30	± 0.25
ANGLES	± 3°

## X-ON Electronics

Largest Supplier of Electrical and Electronic Components

*Click to view similar products for [Automotive Connectors](#) category:*

*Click to view products by [TE Connectivity](#) manufacturer:*

Other Similar products are found below :

[003-018-000](#) [60403001](#) [60993906-B](#) [M902-2131](#) [M902-2161](#) [72.330.1035.1](#) [73.353.4028.0](#) [F119300-B](#) [F166900](#) [F258300-B](#) [F358300-B](#)  
[F407400](#) [F444110](#) [F487000](#) [F509500B-B](#) [827153-1](#) [8N1515-32-24P](#) [9-1326729-8](#) [925474-1](#) [928905-1](#) [964562-4](#) [968782-1](#) [GT17SA-8DS-](#)  
[HU](#) [98891-1012](#) [98947-1016](#) [12004147](#) [12004475-L](#) [12010290](#) [12010309-B](#) [12015454](#) [12020219-B](#) [12020308](#) [12041318-B](#) [12052225-L](#)  
[12052466](#) [12059125](#) [12064869](#) [12004327-B](#) [12010503-B](#) [12015308](#) [12015384](#) [12015909](#) [1-21030-1](#) [12041254](#) [12041318](#) [12047946-B](#)  
[12047957](#) [12047957-L](#) [12059473](#) [12066261](#)