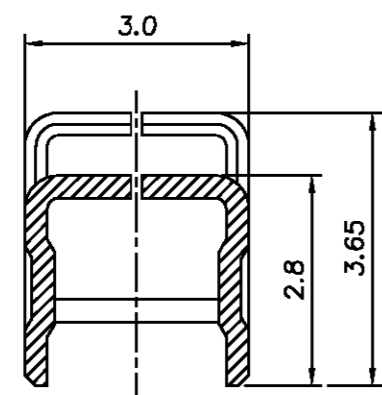
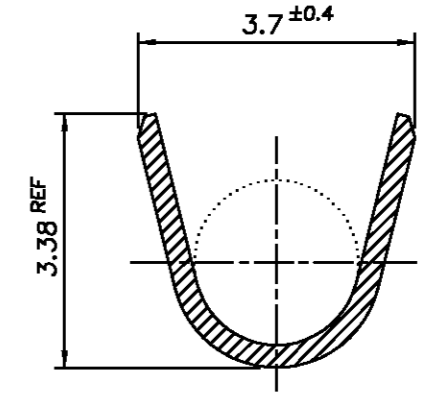
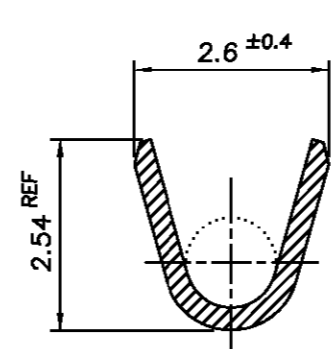
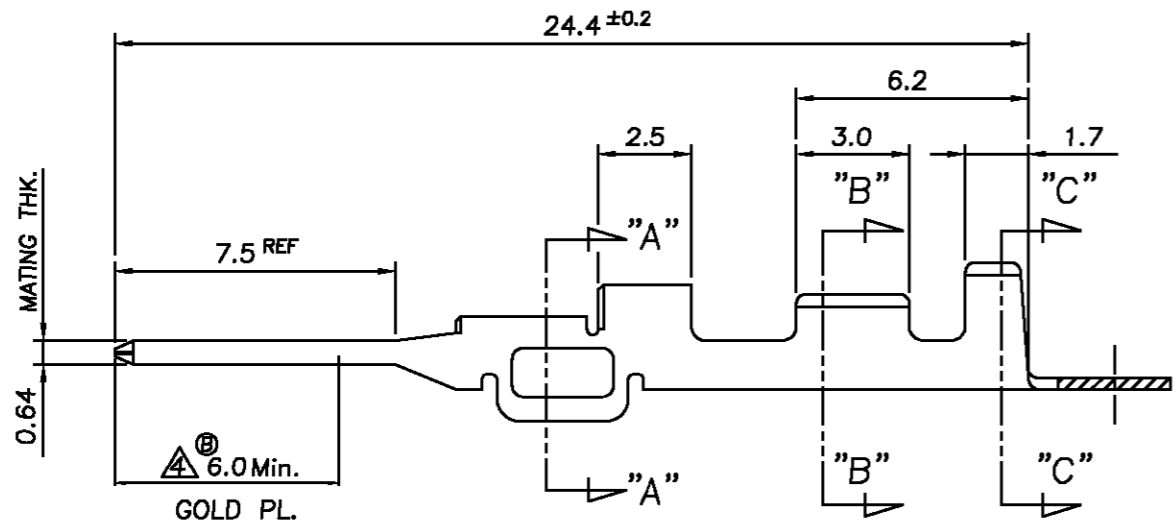
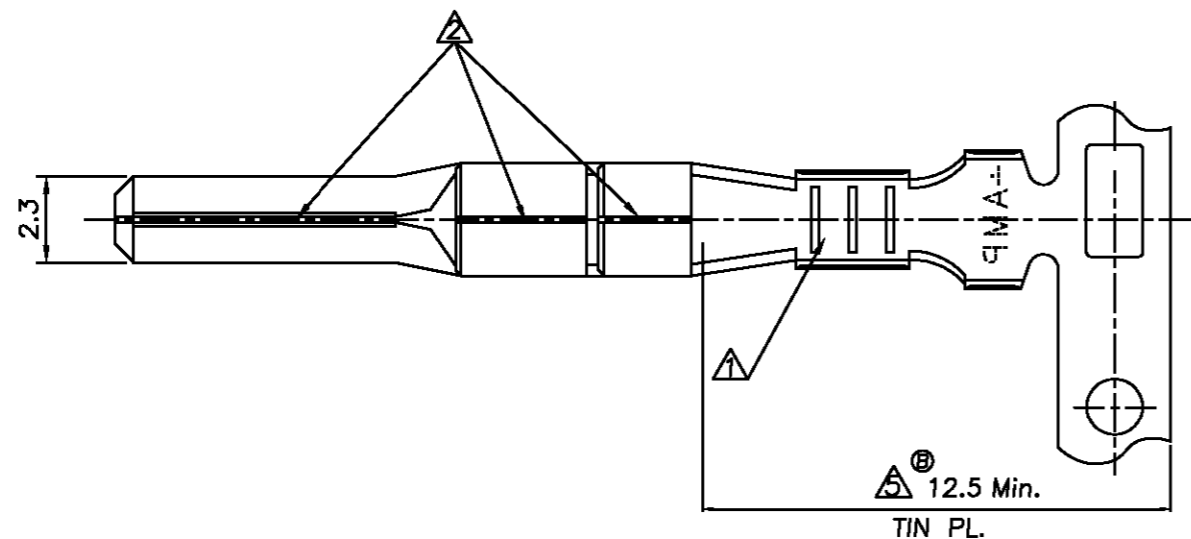


LOC	DIST	REVISIONS					
		P	LTR	DESCRIPTION	DATE	DWN	APVD
DS			O	RELEASED (PER RD97-246)	21/NOV/97	YM	CS
			A	REVISED (PER RD98-064)	16/MAR/98	YM	CS
			B	REDRAWN W/CHANGE (FC00-0065-04)	08/APR/04	JG	CS



- * NOTES
- △ THREE SERRATIONS CENTERED IN WIRE BARREL.
 - △ 0.15 MAX GAP PERMISSIBLE.
 - 3 WIRE SIZE EQUIV CAVUS 0.3 ~ AVS 0.5 sqmm.

SELECTIVE GOLD PRE-TINNED	BRASS STRIP 0.30THK.	1- 368088 -1 ①
FINISH	MATERIAL	PART NUMBER

<small>THIS DRAWING IS A CONTROLLED DOCUMENT FOR TYCO ELECTRONICS CORPORATION. IT IS SUBJECT TO CHANGE AND THE CONTROLLING ENGINEERING ORGANIZATION SHOULD BE CONTACTED FOR THE LATEST REVISION.</small>		DWN: JG MOON				AMP KOREA, kyungsan, korea	
DIMENSIONS: mm		CHK: BM JANG		APVD: CS LEE		NAME	
TOLERANCES UNLESS OTHERWISE SPECIFIED: 0 <XX<10 ± 0.2 10 <XX<30 ± 0.25 ANGLES ± 3°		PRODUCT SPEC 108-61021		APPLICATION SPEC 114-61004		.090 II MLC TAB CONTACT	
3rd ANGLE PROJECTION		WEIGHT NET; 0.33gf		SIZE A3		CAGE CODE C= 3 6 8 0 8 8	
MATERIAL		FINISH		DRAWING NO		RESTRICTED TO	
				SCALE 5/1		SHEET 1 OF 1 REV B	

X-ON Electronics

Largest Supplier of Electrical and Electronic Components

Click to view similar products for [Terminals](#) category:

Click to view products by [TE Connectivity](#) manufacturer:

Other Similar products are found below :

[HT-13-10](#) [71M-250-32-NB](#) [01-2065-1-0216](#) [00581P0075](#) [M10-10RX](#) [M10BCK](#) [60205-1](#) [604200-1](#) [60598-1-CUT-TAPE](#) [60617-1-C](#) [60873-1](#) [M14-516R/SK](#) [M14-6RSX](#) [M18-10FLX](#) [M18-8FBX](#) [M18-8R/LX](#) [M18BCK](#) [61314-6-C](#) [61-S](#) [61-SN-A](#) [62-NBM-A](#) [63-S](#) [640179-1](#) [640917-2-CUT-TAPE](#) [6501550002](#) [66107-2-C](#) [66107-4-C](#) [696683-1](#) [696834-1](#) [696861-1](#) [696931-1](#) [696999-1](#) [M8-516RK](#) [M86700006](#) [MA250DMFMX-A](#) [701-2007](#) [701-2307](#) [701-7761-03](#) [70F-110-32-PB](#) [718-N-A](#) [71M-187-20-NBL](#) [71M-250-32-NBL](#) [72F-187-20-NBL](#) [72M-250-32-NBL](#) [7310](#) [73F-250-32](#) [73F-250-32-NBL](#) [73F-250-32-NL](#) [F14-10C](#) [F-1M](#)