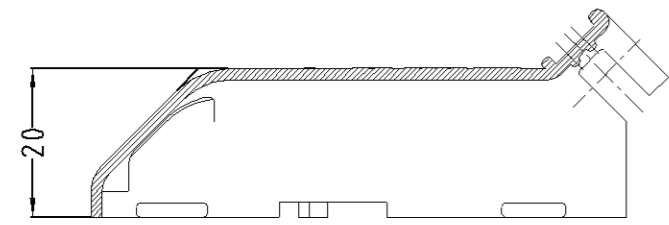
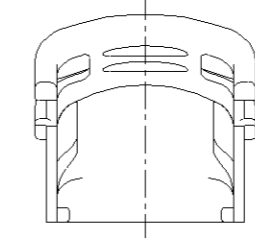
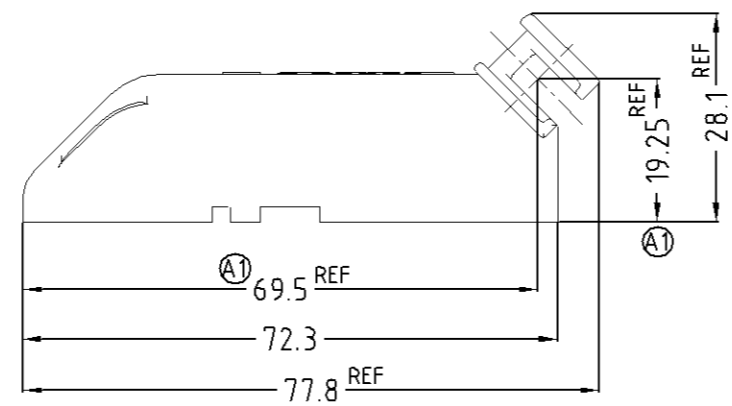
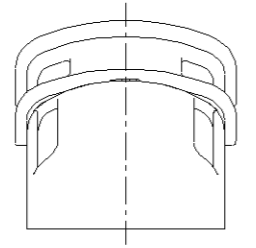
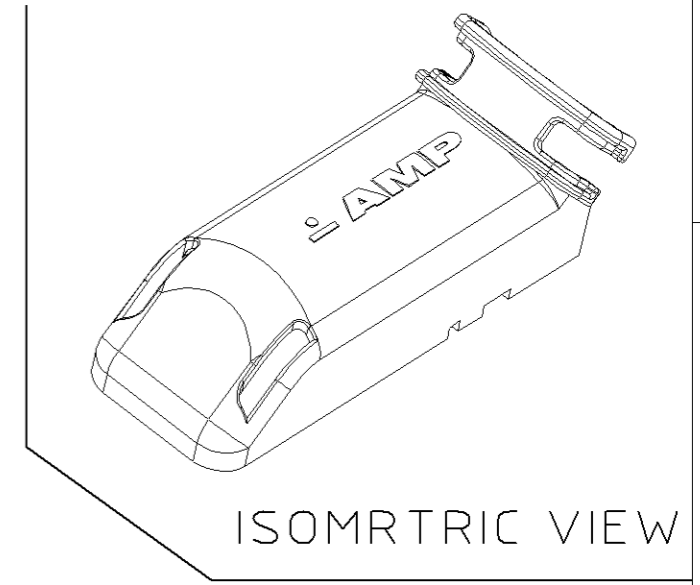
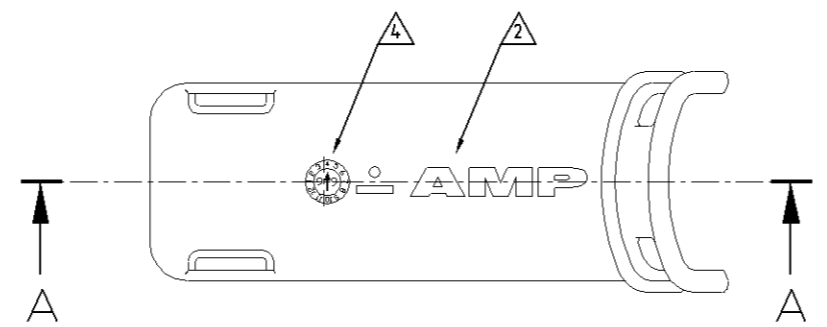
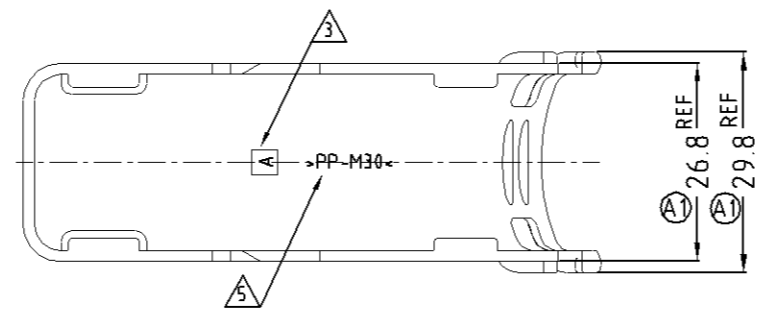


LOC	DIST	REVISIONS					
DS		P	LTR	DESCRIPTION	DATE	DWN	APVD
			B1	REVISED PER ECO-11-005139	28MAR11	RK	HMR



SECTION A-A



NOTE.  
 1. APPLICABLE ASS'Y CONNECTOR FOR JPT&MQS 81Pos.; P/N: 368190-1  
 ▲ TE TREAD MARK.  
 ▲ CAVITY MARK  
 ▲ DATE CODE.  
 ▲ RECYCLE MARKING.

②	BLACK	PP-M30	COVER HSG (CHINA ONLY)	9-368333-1
	BLACK	PP-M30	COVER HSG	368333-1
	COLOR	MATEIAL	DESCRIPTION	PART NO.

DWN DR GOO		TE Connectivity	
CHK YM CHOI			
APVD JK SONG		NAME	
PRODUCT SPEC		COVER HSG FOR JPT&MQS ASS'Y 81Pos. ('B' TYPE)	
APPLICATION SPEC		SIZE	CAGE CODE
WEIGHT		A3	00779
MATERIAL		DRAWING NO	
SEE TABLE		G- 368333	
FINISH		SCALE 1 : 1 SHEET 1 OF 1 REV B1	
SEE TABLE		CUSTOMER DRAWING	

## X-ON Electronics

Largest Supplier of Electrical and Electronic Components

*Click to view similar products for [Terminal Block Tools & Accessories](#) category:*

*Click to view products by [TE Connectivity](#) manufacturer:*

Other Similar products are found below :

[1029563](#) [00171430102](#) [00171420102](#) [014415](#) [CSTSPC1-2](#) [9-1437653-4](#) [928358-1](#) [QC209/J](#) [HCL10-6](#) [1437403-6](#) [1437403-9](#) [1437403-8](#)  
[147832-1](#) [EC0037-000](#) [MT2/H--](#) [MT2/H-32](#) [MT6/H-N](#) [MT6/V-GRND](#) [MT8/H-101-110](#) [BB2-09BF](#) [EP2.5/4UN/BG](#) [1707755](#) [1735590](#)  
[1755480](#) [1760336](#) [BO3-02](#) [1789281](#) [1840227](#) [1840230](#) [1893164](#) [2-1437402-1](#) [2-1437644-9](#) [JB2-09/J](#) [2202307](#) [2302463](#) [2305949](#) [2310581](#)  
[8TK2-24](#) [91.201.1](#) [L2U2](#) [2778.0](#) [2890137](#) [2901107](#) [2901123](#) [2901699](#) [2MP/J](#) [2MV-06](#) [1705126](#) [1756294](#) [F03-25](#)