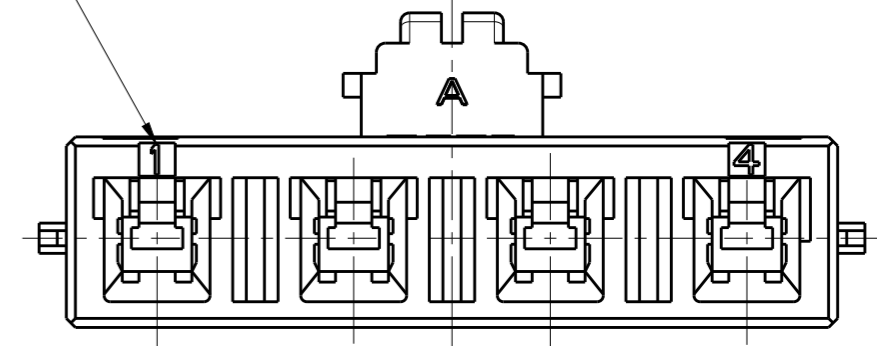
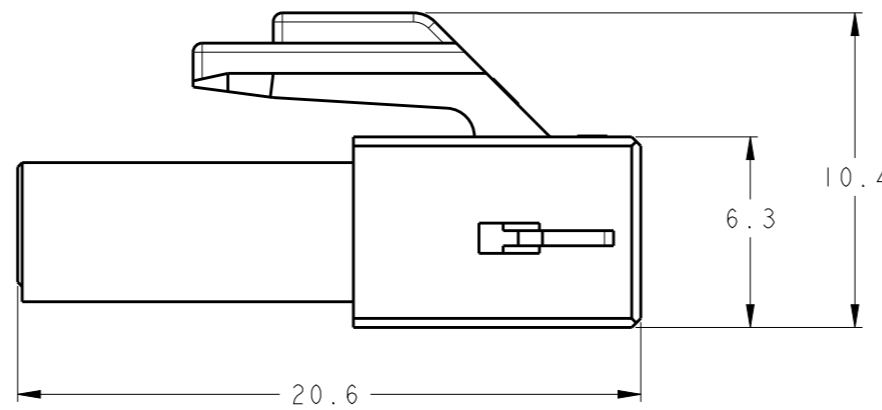
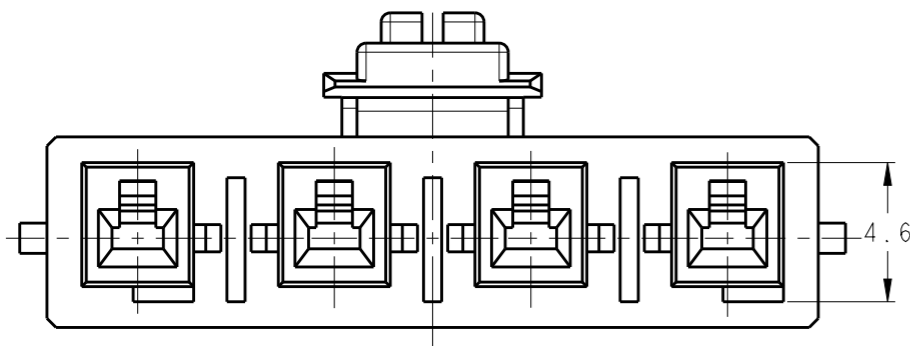
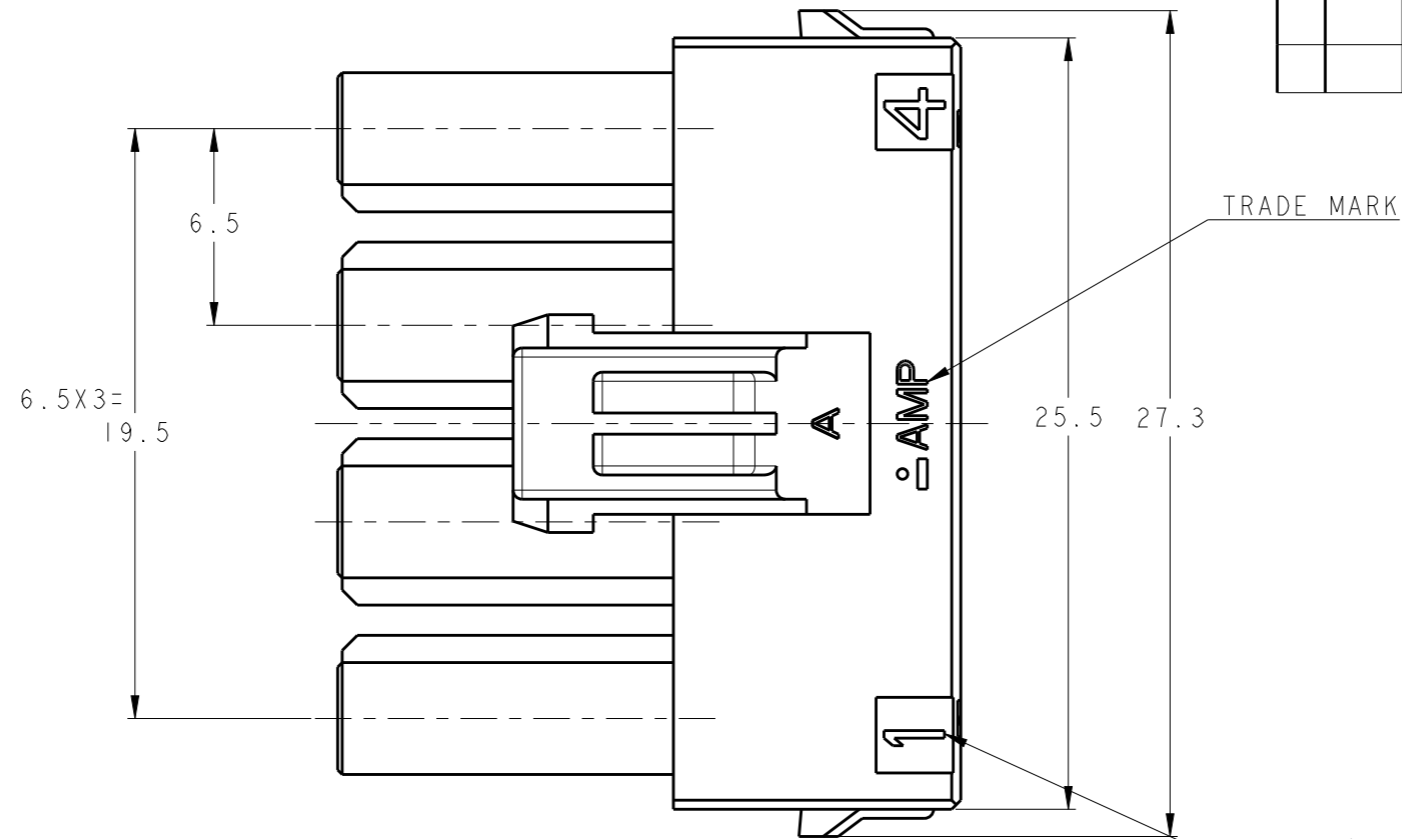


P	LTR	DESCRIPTION	DATE	DWN	APVD
	A	RELEASED	28SEP'07	SC	JK
	B	REVISED PER ECR-19-009721	01JUL2019	M.G	D.Z



NOTE

1. GENERAL TOLERANCES: ±0.25
2. THIS HOUSING ACCEPTS RECEPTACLE TERMINAL:
- REC CONTACT: 177914-1, 177915-1
3. APPLICABLE DOUBLE LOCK PLATE P/N: 316063-1
4. MATING CONN. P/N: X-179847-X
5. CIRCUIT NO.
6. MATERIAL:
- MATERIAL FOR 368573-1: PA6 UL94V-2
- MATERIAL FOR 1-368573-1: PA66 UL94V-0
COMPLY WITH GLOW WIRE REQUIREMENT FOR PARTS OF
NON-METALLIC MATERIALSUPPORTING A CURRENT-CARRYING
CONNECTION DETAILED IN IEC 60335-1, SECTION 30(GWT)

1-368573-1	NATURAL
368573-1	NATURAL
P/N	COLOR

THIS DRAWING IS A CONTROLLED DOCUMENT.		DWN SC KIM		TE Connectivity	
DIMENSIONS: mm		CHK BW KANG			
TOLERANCES UNLESS OTHERWISE SPECIFIED: 0 PLC ± 1 PLC ± 2 PLC ± 3 PLC ± 4 PLC ± ANGLES ±		APVD JK SONG		NAME PDL 4P PLUG HSG 6.5MM S/R (GWT)	
		PRODUCT SPEC 108-5410		SIZE A3	
MATERIAL 6		FINISH -		APPLICATION SPEC 114-5175	
		WEIGHT -		CAGE CODE 300779	
		CUSTOMER DRAWING		DRAWING NO C-368573	
				RESTRICTED TO -	
				SCALE 4:1	
				SHEET 1 OF 1	
				REV B	

X-ON Electronics

Largest Supplier of Electrical and Electronic Components

Click to view similar products for [Power to the Board](#) category:

Click to view products by [TE Connectivity](#) manufacturer:

Other Similar products are found below :

[6450171-4](#) [6450552-7](#) [6600323-8](#) [6643429-1](#) [6646040-2](#) [6651939-1](#) [6766604-1](#) [120959-1](#) [1393557-2](#) [1393532-2](#) [1393532-3](#) [1393532-4](#)
[1393557-1](#) [1600812-5](#) [1-6450861-2](#) [1744132-7](#) [1761122-1](#) [1766250-1](#) [1892109-1](#) [2-6450860-5](#) [2-6450870-0](#) [1-6450161-4](#) [1-6450850-6](#) [1-6450869-6](#) [1645526-2](#) [1-6600130-0](#) [2005243-2](#) [377-0020-11130](#) [TE34-12-16P-F0](#) [5-6450830-6](#) [5646956-4](#) [377-0080-11131A](#) [4-6450830-9](#)
[4-6600333-3](#) [10125416-4050LF](#) [6600320-3](#) [3-6450860-5](#) [1888123-2](#) [6450166-1](#) [6643978-1](#) [6766605-1](#) [701-15-02109](#) [N11444](#) [6651938-1](#)
[6450810-7](#) [46437-1112](#) [1-1589677-8](#) [5646956-5](#) [6450813-2](#) [6450129-4](#)