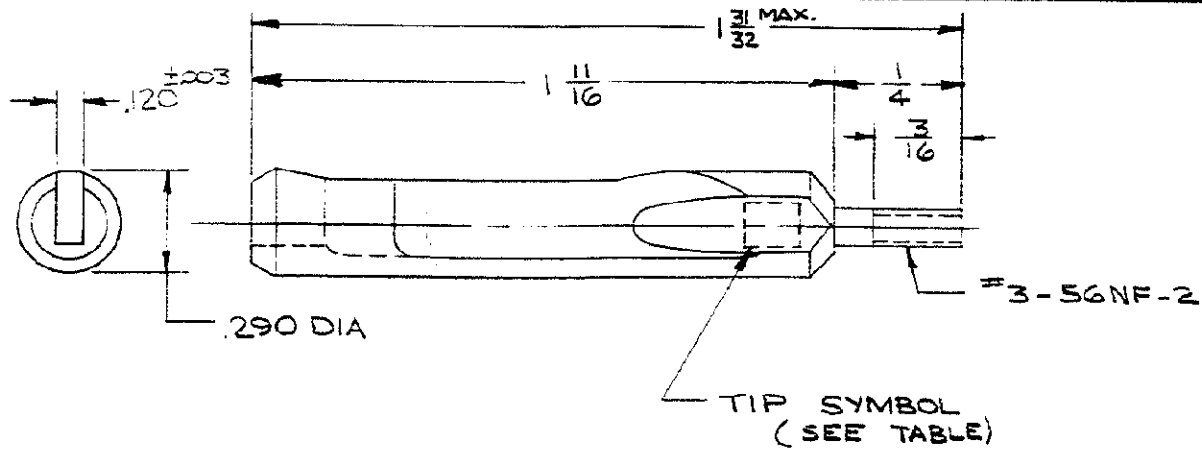


NUMBER  
C-380301



TIP NUMBER	TIP SYMBOL	USED ON
380301-1	A1	380306-7, -8

APPLICATION TOOLING ENGR'G.  
CONNECTOR PRODUCTS DIV.

DIMENSIONS IN INCHES. DO NOT SCALE PRINT.

©1962 BY AMP INCORPORATED. ALL RIGHTS RESERVED. AMP PRODUCTS COVERED BY PATENTS AND/OR PATENTS PENDING.

**CUSTOMER COPY  
REFERENCE ONLY**

MATERIAL AND FINISH

\_\_\_\_\_ H \_\_\_\_\_



AMP INCORPORATED  
HARRISBURG, PENNA.

CLASS \_\_\_\_\_ H \_\_\_\_\_

WIRE — RANGE — INSULATION

\_\_\_\_\_ H \_\_\_\_\_ H \_\_\_\_\_

TYPE \_\_\_\_\_ H \_\_\_\_\_

0-1 M WAS A

PL - 8/19/62

TR REVISION RECORD DR CHK DATE

TOLERANCE EXCEPT AS NOTED = .015 = 1° 0'

SCALE H

LOC MA

NO C-380301

REV 0-1

DR J.E. Shultz 12/19/62

DE J. Hall 11/5/63

CHK W. Holmes 1/1/63

APP J. Cummins 1/1/63

NAME

TIP - INSERTION TOOL

## X-ON Electronics

Largest Supplier of Electrical and Electronic Components

*Click to view similar products for [Hand Tools](#) category:*

*Click to view products by [TE Connectivity](#) manufacturer:*

Other Similar products are found below :

[568681-1](#) [576786-2](#) [58061-1](#) [58176-1](#) [58177-1](#) [58177-2](#) [58284-1](#) [59085](#) [0031](#) [59737-5](#) [015-0339-000](#) [015-8755-001](#) [600-146-06](#) [M15570-25](#) [62200-5709](#) [6-304052-1](#) [63443-1002](#) [63443-3513](#) [63443-4025](#) [63443-7114](#) [6-354778-5](#) [6-354779-2](#) [63600-2995](#) [63810-0105](#) [M8196914-08](#) [M819698-07](#) [662508-1](#) [662908-1](#) [679994-1](#) [679994-2](#) [68764-0001](#) [69001-0105](#) [69002-5525](#) [690124-7](#) [690191-1](#) [690191-4](#) [690696-1](#) [691409-4](#) [691667-1](#) [692006-2](#) [692655-7](#) [692776-1](#) [692776-4](#) [693077-3](#) [693077-4](#) [693597-1](#) [D20418-137](#) [D20419-189](#) [ESR-17x17](#) [ET-LY10](#)