

DIESES ZEICHNUNGSDOKUMENT WIRD DURCH TE INCORPORATED KONTROLLIERT. AENDERUNGEN, DIE DEM TECHNISCHEN FORTSCHRITT DIENEN, SIND VORBEHALTEN. DEN JEWEILS LETZTUELTIGEN AENDERUNGSSTAND ERFAHREN SIE AUF ANFRAGE.

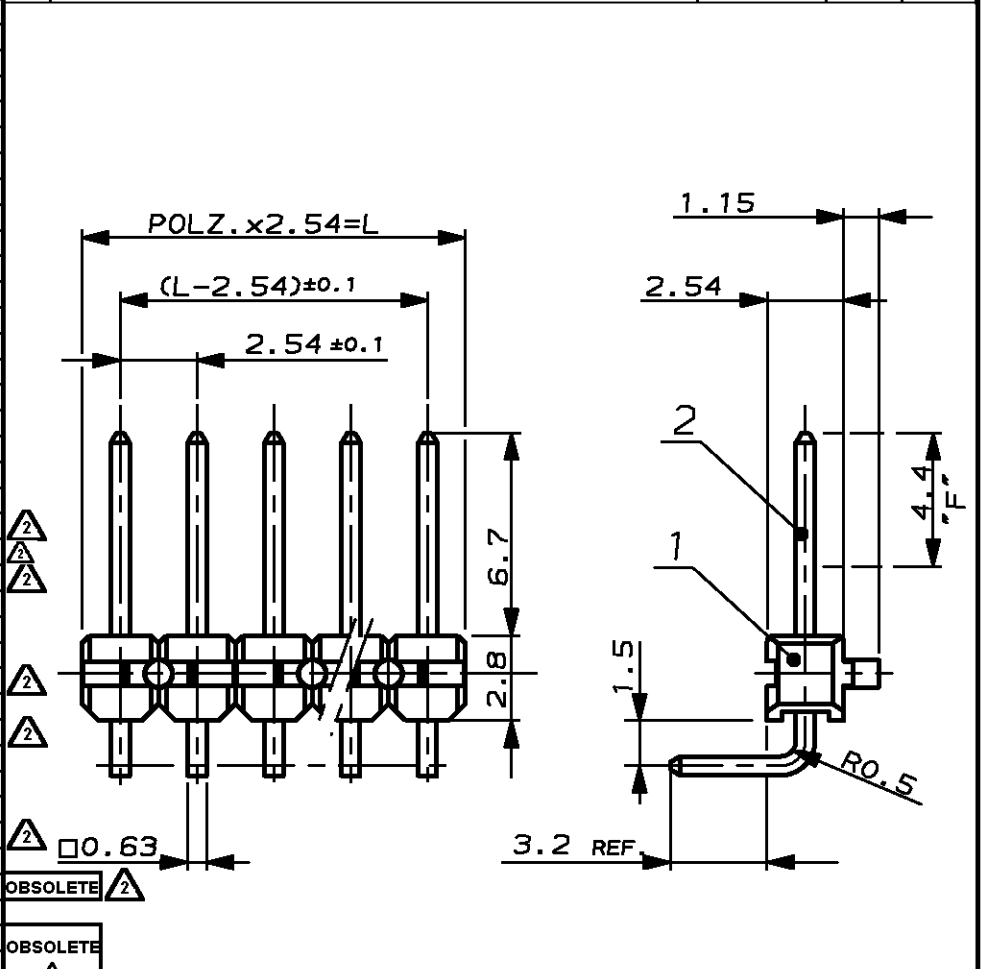
THIS DRAWING IS A CONTROLLED DOCUMENT FOR TE INCORPORATED. IT IS SUBJECT TO CHANGE AND THE CONTROLLING ENGINEERING ORGANIZATION SHOULD BE CONTACTED FOR THE LATEST REVISION.

RELEASED FOR PUBLICATION KW 39/96
 FREI FUER VEROEFFENTLICHUNG
 VERTRAGLICHE UNVEROEFFENTLICHTE ZEICHNUNG.
 BY TE INCORPORATED. ALL RIGHTS RESERVED. ALLE RECHTE VORBEHALTEN.
 COPYRIGHT 1975

MATED WITH: PASSEND ZU:	LOC AI	DIST -
PROJEKT NR.: E 75-9231		

REVISIONS AENDERUNGEN DESCRIPTION BESCHREIBUNG		DATE	DWN	APVD
P	LTR			
	B	23.09.96	STEIN	-
	C	10.07.97	ZITZ	-
	U1	02.06.06	HESS	MS
	U2	01FEB10	KK	HMR
	U3	05FEB11	KK	HMR

POLZ.	L±0.5	BESTELL-NR.
-	-	-
2	5.08	825 437 -2
3	7.62	-3
4	10.16	-4
5	12.70	-5
6	15.24	-6
7	17.78	-7
8	20.32	-8
9	22.86	-9
10	25.40	1-
11	27.94	1-
12	30.48	1-
13	33.02	1-
14	35.56	1-
15	38.10	1-
16	40.64	1-
17	43.18	1-
18	45.72	1-
19	48.26	1-
20	50.80	2-
21	53.34	2-
22	55.88	2-
23	58.42	2-
24	60.96	2-
25	63.50	2-
26	66.04	2-
27	68.58	2-
28	71.12	2-
29	73.66	2-
30	76.20	3-
31	78.74	3-
32	81.28	3-
33	83.82	3-
34	86.36	3-
35	88.90	3-
36	91.44	3-
37	93.98	3-
38	96.52	3-
39	99.06	3-
40	101.60	4-
41	104.14	4-
42	106.68	4-
43	109.22	4-
44	111.76	4-
45	114.30	4-
46	116.84	4-
47	119.38	4-
48	121.92	4-
49	124.46	4-
50	127.00	5- 825 437 -0



MATING SIDE: AREA "F" 0.8µm GOLD OVER 1.27µm NICKEL
 SOLDER SIDE: MIN. 2.5µm TIN OVER 1.27µm NICKEL
 STECKSEITE, IM BEREICH "F" 0.8µm GOLD OBER 1.27 µm NICKEL
 LOTSEITE, MIN. 2.5 µm ZINN OBER 1.27 µm NICKEL

1 MATING SIDE: AREA "F" 0.8µm GOLD OVER 1.27µm NICKEL
 2 OBSOLETE PARTS: OBSOLETE CIS STREAMLINING PER D.RENAUD/D.SINISI
 3 OBSOLETE

-	-	-	-	CuSn	1	CONTACT PIN KONTAKTSTIFT	2
-	-	-	-	PBT GV	GREEN GRÜN	PIN HOUSING STIFTGEHÄUSE	1
CUSTOMER PART NO	TE PART NO	REV.	PCS.	MATERIAL	SURFACE COLOR	DESCRIPTION	ITEM NO

DIMENSIONS: DIMENSIONEN: mm	DWN DAHLHEIMER 05.12.75	MATERIAL -	FINISH OBERFLAECHE/FARBE -
TOLERANCES UNLESS OTHERWISE SPECIFIED: ALLGEMEINTOLERANZEN	CHK BÖCK 17.12.75	TE Connectivity	
P.P. 150 8015 P.P. 150 2768 - mH -E DIN 16901 - 140	APVD -	NAME AMPMODU II PIN HEADER 90° SINGLE ROW AMPMODU II STIFTELEISTE 90° EINREIHIG	
P.P. ±0.2 P.P. ±0.2 P.P. ±0.2 P.P. ±	PRODUCT SPEC PRODUKTSPEZ. -	SIZE A4	CAGE CODE 00779
ANGLES/WINKEL ±1°	APPLICATION SPEC VERARBEITUNGSSPEZ. -	DRAWING NO ZEICHNUNGS-NR. C-825437	RESTRICTED TO NUR FUER -
	WEIGHT GEWICHT -	MASSSTAB 4:1 BLATT 1 OF 1 REV U3	
CUSTOMER DRAWING / KUNDENZEICHNUNG			

X-ON Electronics

Largest Supplier of Electrical and Electronic Components

Click to view similar products for [Headers & Wire Housings](#) category:

Click to view products by [TE Connectivity](#) manufacturer:

Other Similar products are found below :

[892-18-020-10-001101](#) [58102-G61-06LF](#) [582553-1](#) [0009485154](#) [009176003701906](#) [0050291907](#) [LY20-4P-DT1-P1E-BR](#) [02.125.8002.8](#)
[609-3404](#) [61062-3](#) [61082-181009](#) [622-3653LF](#) [63453-116](#) [636-1030](#) [636-1427](#) [636-3427](#) [636-4007](#) [641938-9](#) [641991-4](#) [644827-2](#) [65817-](#)
[010LF](#) [65817-015LF](#) [65863-015LF](#) [66207-023LF](#) [67095-007LF](#) [67601157](#) [68645-018](#) [68648-049](#) [70.362.1628.0](#) [70-4210](#) [70-4226B](#) [70-](#)
[4853B](#) [707-5020](#) [707-5028](#) [71.350.2428.0](#) [71918-208LF](#) [71961-016LF](#) [733-134](#) [733-162](#) [754199-000](#) [760-3052](#) [787-8014-00](#) [79531-3000](#)
[FCN-360C032-B](#) [FCN-367T-T012/H](#) [FCN-723D010/2](#) [80.063.4001.1](#) [800-90-001-10-001000](#) [800-90-010-10-002000](#) [801-43-002-10-013000](#)