

THIS DRAWING IS UNPUBLISHED. RELEASED FOR PUBLICATION
 © COPYRIGHT - By - ALL RIGHTS RESERVED.

LOC	DIST	REVISONS					
		P	LTR	DESCRIPTION	DATE	DWN	APVD
J	-	P		REVISED PER ECO-11-005140	30MAR11	RK	HMR

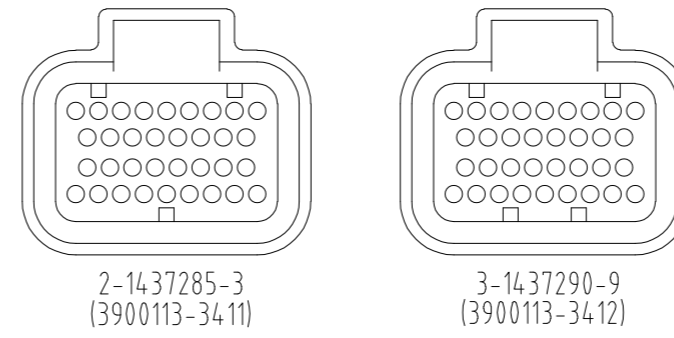
1. 一般公差: ±0.3

- △2 材質
- ソケットインシュレータ: 熱可塑性ポリエステル樹脂
 - ファイナルロック: 熱可塑性ポリエステル樹脂 色調 白
 - イニシャルロック: 熱可塑性ポリエステル樹脂 色調 黒
 - ロッキング&バックプレート: 熱可塑性ポリエステル樹脂 色調 黒
 - ブッシング: シリコンゴム 色調 赤茶
 - シールリング: シリコンゴム 色調 赤茶

3. 適用電線サイズ APPLICABLE WIRE SIZE

INSULATION DIA 被覆径	WIRE EXAMPLE 適用例	INSERTABLE POSITION 装着可能ポジション
φ2.0~φ2.2	AVSS 1.25	1,9,10,17,18,25,26,34
φ1.6~φ1.9	AVSS 0.5~0.85	ALL POSITION 上記を含む全ポジション

△4 下記に極性種類を示す。



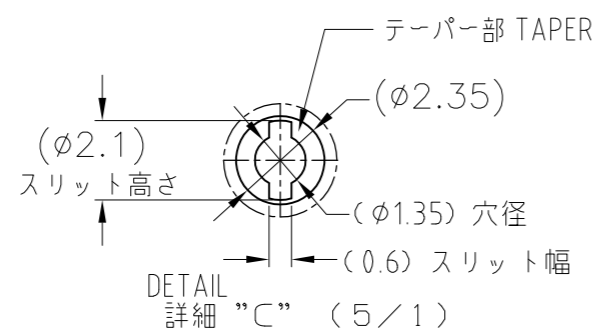
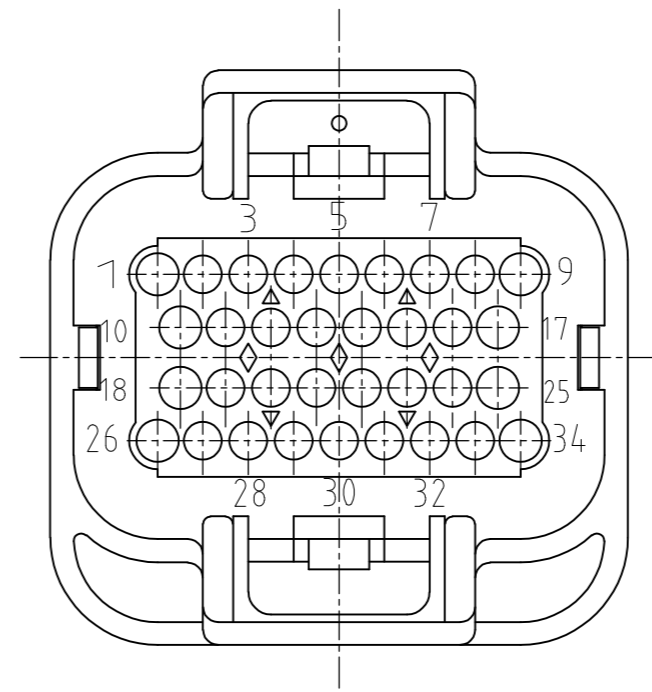
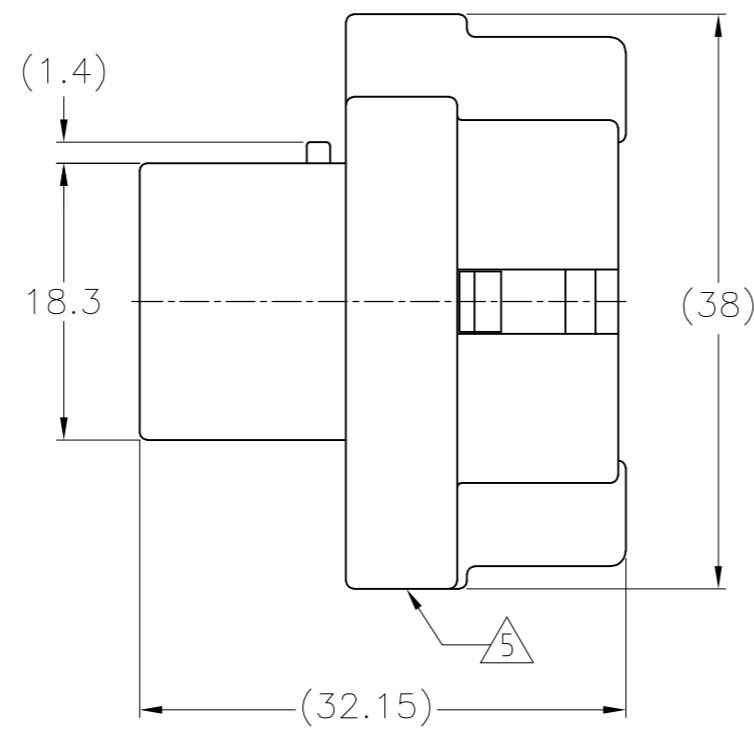
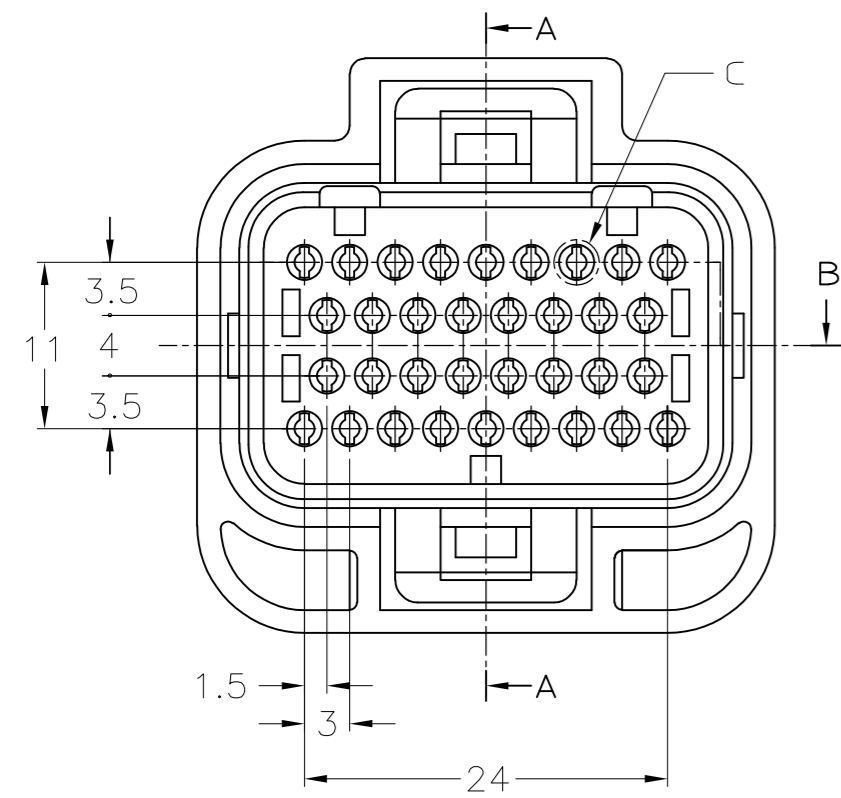
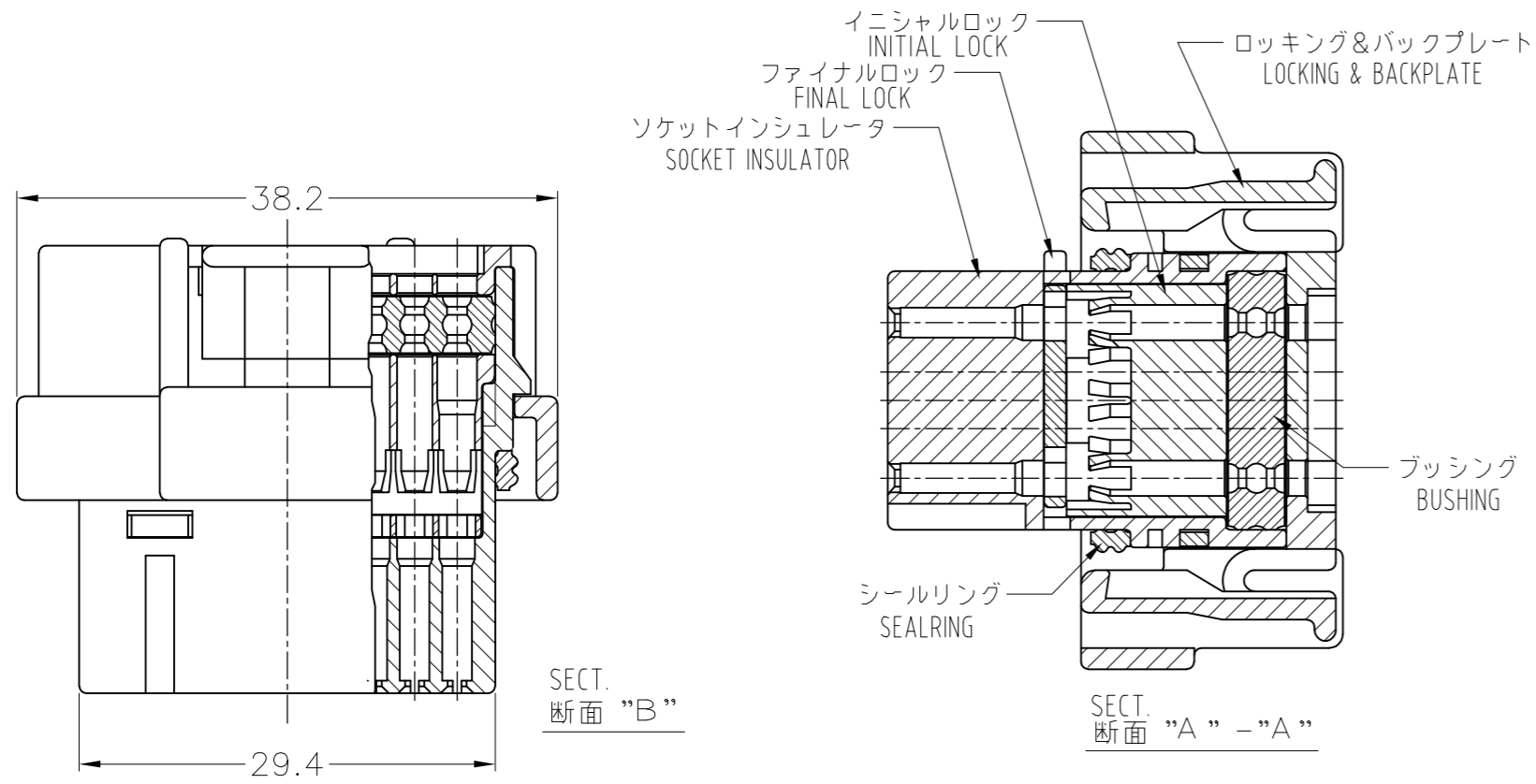
△5 当底面部に製造日管理番号(ロット番号)を印字する。
 6 嵌合相手型番: TABLE-1 参照

NOTES 1. GENERAL TOLERANCE: ±0.3

- △2 MATERIAL
- SOCKET INSULATOR: THERMOPLASTIC POLYESTER, COLOR:BLACK
 - FINAL LOCK: THERMOPLASTIC POLYESTER, COLOR:WHITE
 - INITIAL LOCK: THERMOPLASTIC POLYESTER, COLOR:BLACK
 - LOCKING & BACKPLATE: THERMOPLASTIC POLYESTER, COLOR:BLACK
 - BUSHING: SILICON RUBBER, COLOR:RED BROWN
 - SEALRING: SILICON RUBBER, COLOR:RED BROWN
3. APPLICABLE WIRE SIZE
- △4 TYPE OF POLARITY IS INDICATED AS FOLLOWS.
- △5 PRINTING MANUFACTURED DATE CONTROL No. (LOT No.)
6. PART NUMBER OF CAP ASSEMBLY TO BE MATED: SEE TABLE-1

PART NUMBER	MATING CAP ASSEMBLY
3-1437290-9	3-1437285-1 (34Pos.) 3-6437285-1 (34Pos.)
2-1437285-3	3-1437285-2 (60Pos.) 3-1437285-0 (34Pos.) 3-6437285-2 (60Pos.) 3-6437285-0 (34Pos.)

TABLE-1



THIS DRAWING IS A CONTROLLED DOCUMENT.		DWN	17JAN01	A.YAMAGUCHI	
DIMENSIONS: 単位: 寸 mm		CHK	17JAN01	K.BETSUI	
TOLERANCES UNLESS OTHERWISE SPECIFIED 一般公差		APVD	17JAN01	K.BETSUI	
0 PLC ±	1 PLC ±	PRODUCT SPEC	製品規格		
2 PLC ±	3 PLC ±	APPLICATION SPEC	取付適用規格		
4 PLC ±	ANGLES ±	114-78011, 114-78013	SIZE	CAGE CODE	DRAWING NO
MATERIAL 材料	FINISH 仕上	WEIGHT	A2	00779	C=2-1437285-3
CUSTOMER DRAWING		SCALE 2:1		SHEET 1 of 4	REV P

TE TE Connectivity

SUPER SEAL CONNECTOR
 PLUG HOUSING 34Pos. ASS'Y (DOUBLE)

3-1437290-9	3900113-3412	△4
2-1437285-3	3900113-3411	本 図
Part No.	Old Part No.	REMARK
型番	旧型番	備考

THIS DRAWING IS UNPUBLISHED. RELEASED FOR PUBLICATION
 © COPYRIGHT - By - ALL RIGHTS RESERVED.

LOC	DIST	REVISONS				
		P	LTR	DATE	DWN	APVD
J	-	-	-	SEE SHEET 1	-	-

注 1. 一般公差: ±0.3

- ② 材質 ソケットインシュレータ: 熱可塑性ポリエステル樹脂
 ファイナルロック: 熱可塑性ポリエステル樹脂 色調 白
 イニシャルロック: 熱可塑性ポリエステル樹脂 色調 黒
 ロッキング&バックプレート: 熱可塑性ポリエステル樹脂 色調 黒
 ブッシング: シリコンゴム 色調 赤茶
 シールリング: シリコンゴム 色調 赤茶

NOTES 1. GENERAL TOLERANCE: ±0.3

- ② MATERIAL
 SOCKET INSULATOR: THERMOPLASTIC POLYESTER, COLOR:BLACK
 FINAL LOCK: THERMOPLASTIC POLYESTER, COLOR:WHITE
 INITIAL LOCK: THERMOPLASTIC POLYESTER, COLOR:BLACK
 LOCKING & BACKPLATE: THERMOPLASTIC POLYESTER, COLOR:BLACK
 BUSHING: SILICON RUBBER, COLOR:RED BROWN
 SEALRING: SILICON RUBBER, COLOR:RED BROWN

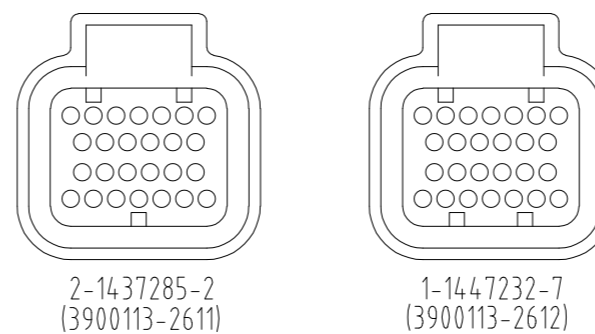
3. 適用電線サイズ APPLICABLE WIRE SIZE

INSULATION DIA 被覆径	WIRE EXAMPLE 適用例	INSERTABLE POSITION 装着可能ポジション
φ2.0~φ2.2	AVSS 1.25	1,7,8,13,14,19,20,26
φ1.6~φ1.9	AVSS 0.5~0.85	ALL POSITION 上記を含む全ポジション

3. APPLICABLE WIRE SIZE

- ④ TYPE OF POLARITY IS INDICATED AS FOLLOWS.
 ⑤ PRINTING MANUFACTURED DATE CONTROL No. (LOT No.)
 ⑥ PART NUMBER OF CAP ASSEMBLY TO BE MATED: SEE TABLE-1

④ 下に極性種類を示す。

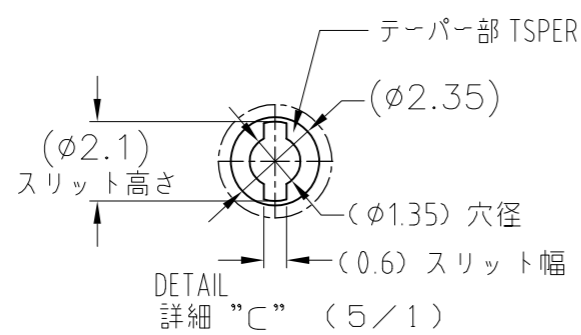
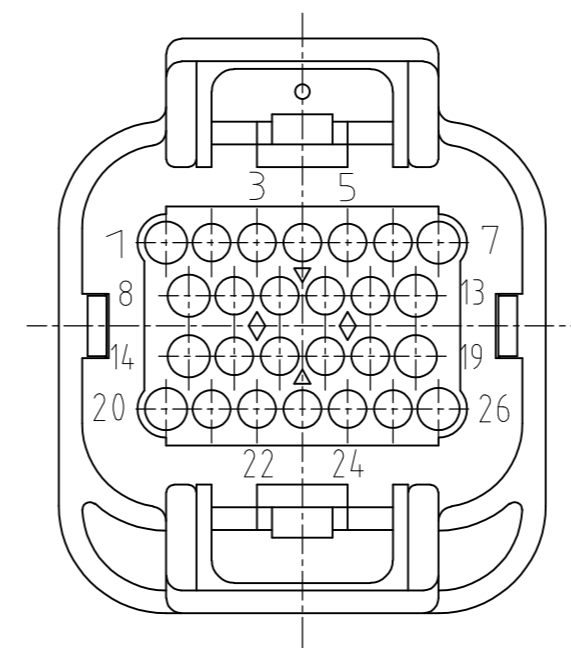
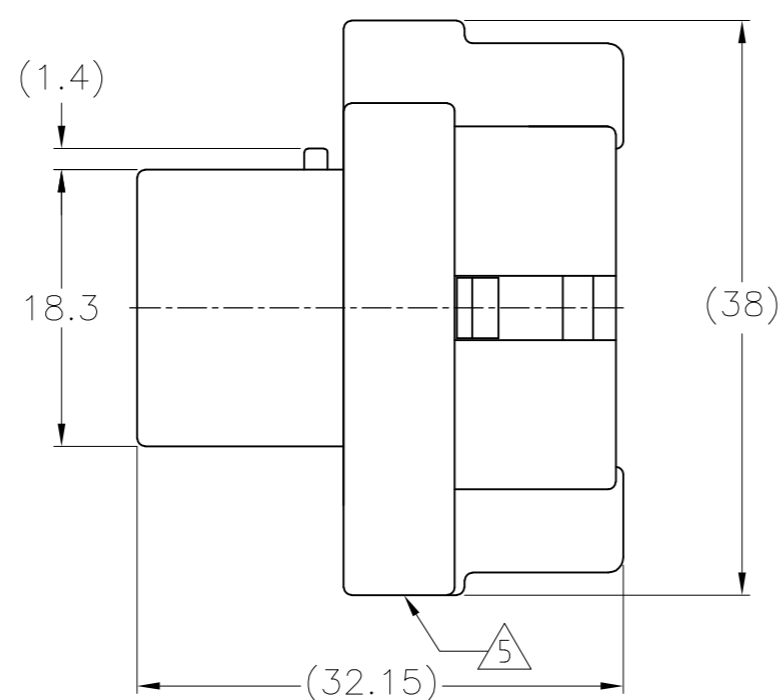
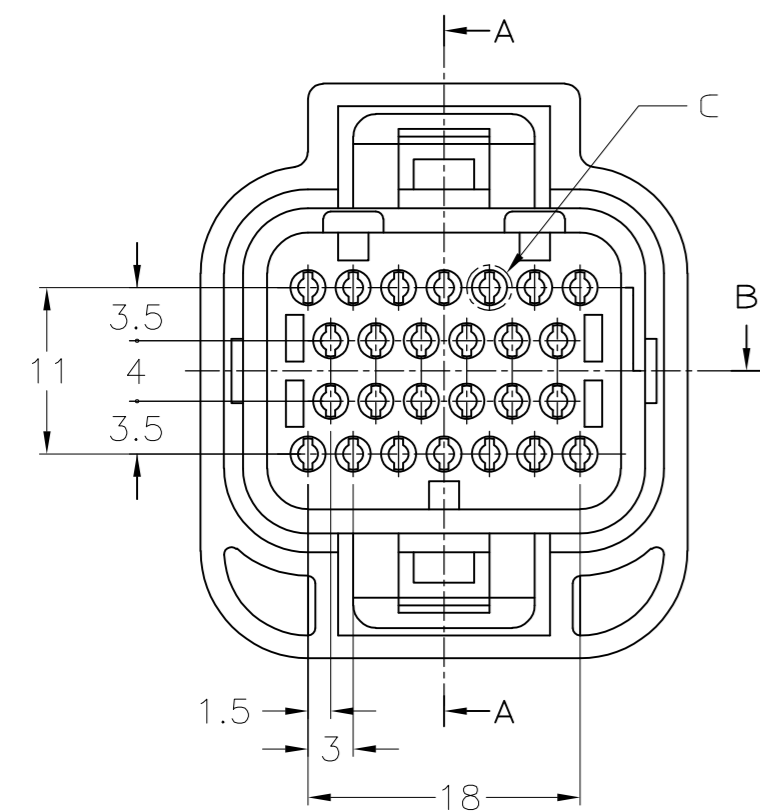
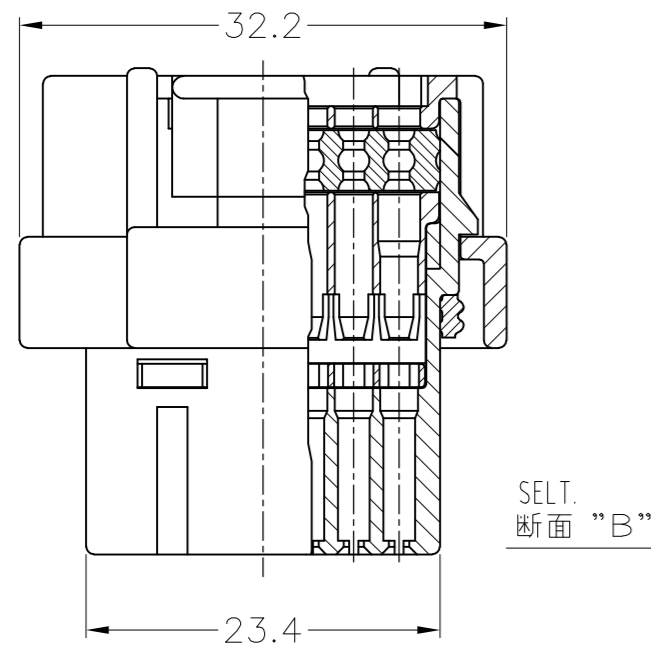
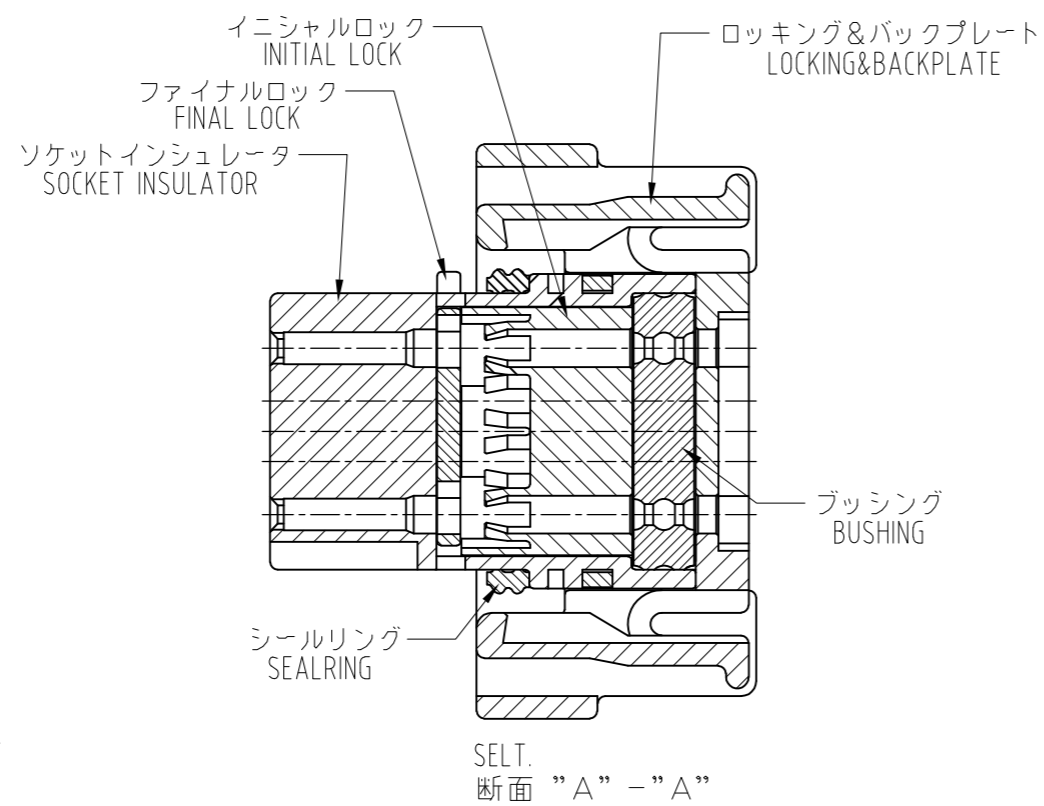


⑤ 当底面部に製造日管理番号(ロット番号)を印字する。

⑥ 嵌合相手型番: TABLE-1 参照

1-1447232-7	2-1437285-9 (26Pos.) 2-6437285-9 (26Pos.)	
2-1437285-2	2-1437285-8 (26Pos.) 3-1437285-2 (60Pos.) 2-6437285-8 (26Pos.) 3-6437285-2 (60Pos.)	
	PART NUMBER	MATING CAP ASSEMBLY

TABLE-1



1-1447232-7	3900113-2612	④
2-1437285-2	3900113-2611	本 図
Part No. 型 番	Old Part No. 旧 型 番	REMARK 備 考

THIS DRAWING IS A CONTROLLED DOCUMENT.

DWN	A.YAMAGUCHI	17JAN01
CHK	K.BETSUI	17JAN01
APVD	K.BETSUI	17JAN01
PRODUCT SPEC	製品規格	108-78140
APPLICATION SPEC	取付適用規格	114-78011, 114-78013
WEIGHT	-	-
CUSTOMER DRAWING	SCALE 2:1 SHEET 2 of 4 REV P	

TE Connectivity
 SUPER SEAL CONNECTOR
 PLUG HOUSING 34Pos. ASS'Y (DOUBLE)

SIZE A2 CAGE CODE 00779 DRAWING NO. 2-1437285-3

THIS DRAWING IS UNPUBLISHED. RELEASED FOR PUBLICATION
 © COPYRIGHT - By - ALL RIGHTS RESERVED.

LOC	DIST	REVISONS				
		P	LTR	DATE	DWN	APVD
J	-	-	-	SEE SHEET 1	-	-

注1. 一般公差: ±0.3

- △2 材質 ソケットインシュレータ: 熱可塑性ポリエステル樹脂
 ファイナルロック: 熱可塑性ポリエステル樹脂 色調 白
 イニシャルロック: 熱可塑性ポリエステル樹脂 色調 黒
 ロッキング&バックプレート: 熱可塑性ポリエステル樹脂 色調 黒
 ブッシング: シリコンゴム 色調 赤茶
 シールリング: シリコンゴム 色調 赤茶

NOTES 1. GENERAL TOLERANCE: ±0.3

- △2 MATERIAL
 SOCKET INSULATOR: THERMOPLASTIC POLYESTER, COLOR-BLACK
 FINAL LOCK: THERMOPLASTIC POLYESTER, COLOR-WHITE
 INITIAL LOCK: THERMOPLASTIC POLYESTER, COLOR-BLACK
 LOCKING & BACKPLATE: THERMOPLASTIC POLYESTER, COLOR-BLACK
 BUSHING: SILICON RUBBER, COLOR-RED BROWN
 SEALRING: SILICON RUBBER, COLOR-RED BROWN

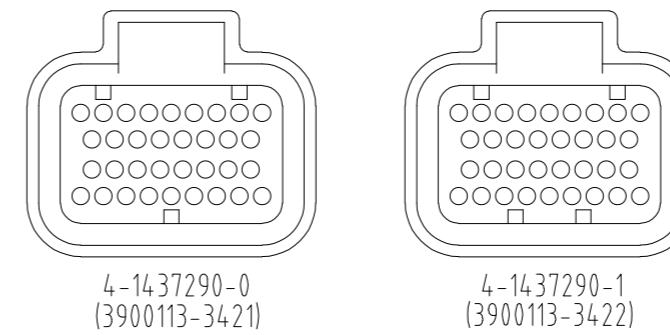
3. 適用電線サイズ

INSULATION DIA 被覆径	WIRE EXAMPLE 適用例	INSERTABLE POSITION 装着可能ポジション
φ2.0~φ2.2	AVSS 1.25	1,9,10,17,18,25,26,34
φ1.6~φ1.9	AVSS 0.5~0.85	ALL POSITION 上記を含む全ポジション

3. APPLICABLE WIRE SIZE

- △4 TYPE OF POLARITY IS INDICATED AS FOLLOWS.
 △5 PRINTING MANUFACTURED DATE CONTROL No. (LOT No.)
 6. PART NUMBER OF CAP ASSEMBLY TO BE MATED: SEE TABLE-1

△4 下記に極性種類を示す。



△5 当底面部に製造日管理番号(ロット番号)を印字する。

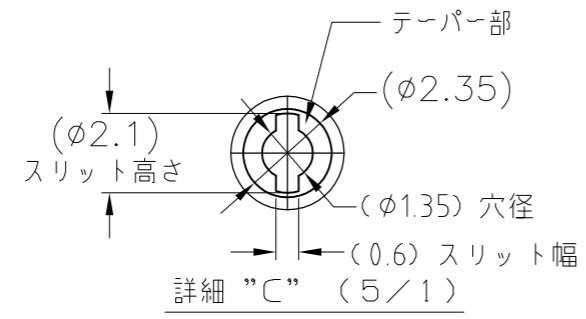
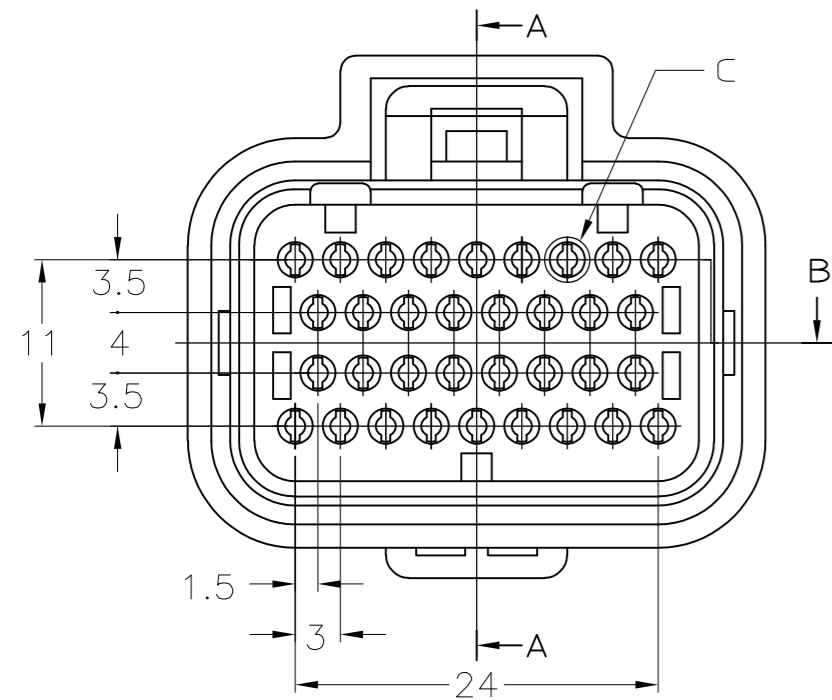
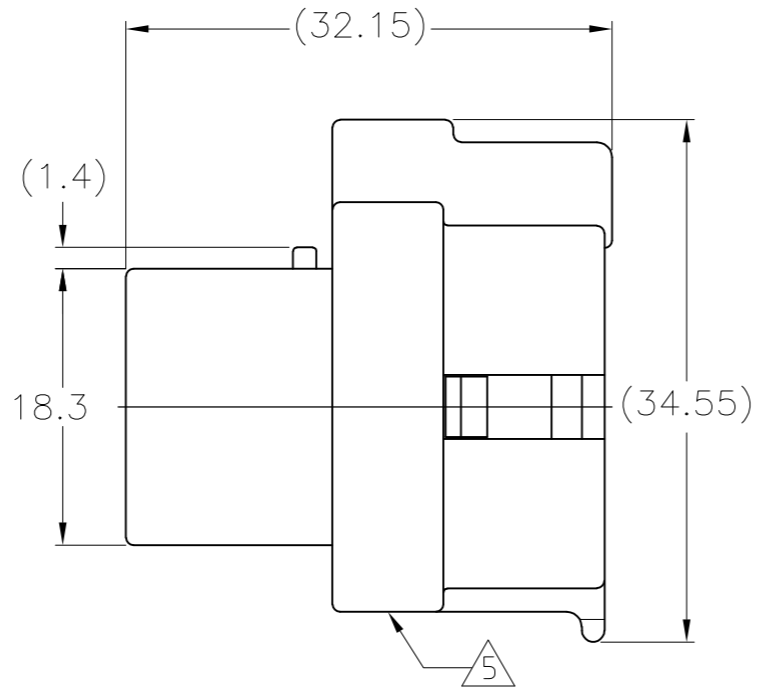
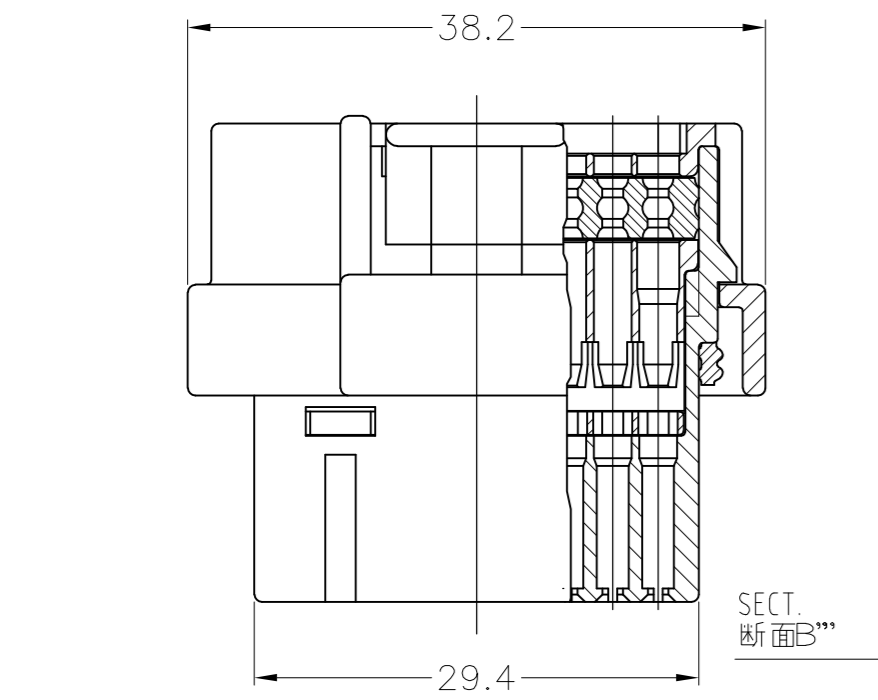
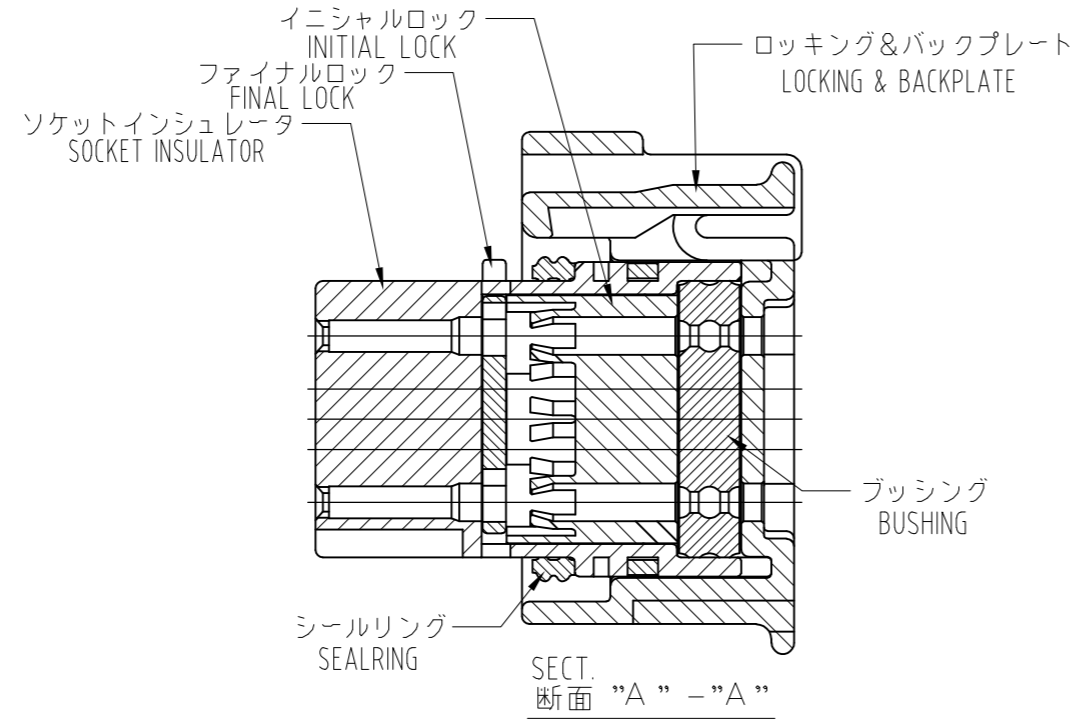
6 嵌合相手型番: TABLE-1 参照

4-1437290-1	1473427-1 (60Pos.)
	2-1447232-4 (34Pos.)
	1437288-2 (34Pos.)
	2-1437285-6 (34Pos.)
	6473427-1 (60Pos.)
	2-6447232-4 (34Pos.)
4-1437290-0	6437288-2 (34Pos.)
	2-6437285-6 (34Pos.)
	1437288-3 (60Pos.)
	1437288-5 (60Pos.)
	2-1447232-3 (34Pos.)
	1437288-1 (34Pos.)
	2-1437285-5 (34Pos.)
	6437288-3 (60Pos.)
	6437288-5 (60Pos.)
	2-6447232-3 (34Pos.)
6437288-1 (34Pos.)	
2-6437285-5 (34Pos.)	
PART NUMBER	MATING CAP ASSEMBLY

TABLE-1

4-1437290-1	3900113-3422	△4
4-1437290-0	3900113-3421	本 図
Part No. 型番	Old Part No. 旧型番	REMARK 備考

THIS DRAWING IS A CONTROLLED DOCUMENT.		DWN A.YAMAGUCHI 17JAN01	TE Connectivity	
DIMENSIONS: 単位: 寸 mm		CHK K.BETSUI 17JAN01	NAME 名称	
TOLERANCES UNLESS OTHERWISE SPECIFIED: 一般公差		APVD K.BETSUI 17JAN01	PRODUCT SPEC 製品規格 108-78140	
0 PLC ± 1 PLC ± 2 PLC ± 3 PLC ± 4 PLC ± ANGLES ±		APPLICATION SPEC 取付適用規格 114-78011, 114-78013	SIZE A2	CAGE CODE 00779
MATERIAL 材料	FINISH 仕上	WEIGHT -	DRAWING NO. 番号 C=2-1437285-3	RESTRICTED TO -
CUSTOMER DRAWING			SCALE 尺度 2:1	SHEET 3 of 4



THIS DRAWING IS UNPUBLISHED. RELEASED FOR PUBLICATION
 © COPYRIGHT - By - ALL RIGHTS RESERVED.

LOC	DIST	REVISONS				
		P	LTR	DATE	DWN	APVD
J	-	-	-	SEE SHEET 1	-	-

注 1. 一般公差: ±0.3

- △材質 ソケットインシュレータ: 熱可塑性ポリエステル樹脂
 ファイナルロック: 熱可塑性ポリエステル樹脂 色調 白
 イニシャルロック: 熱可塑性ポリエステル樹脂 色調 黒
 ロッキング&バックプレート: 熱可塑性ポリエステル樹脂 色調 黒
 ブッシング: シリコンゴム 色調 赤茶
 シールリング: シリコンゴム 色調 赤茶

NOTES 1. GENERAL TOLERANCE: ±0.3

- △MATERIAL
 SOCKET INSULATOR : THERMOPLASTIC POLYESTER, COLOR:BLACK
 FINAL LOCK : THERMOPLASTIC POLYESTER, COLOR:WHITE
 INITIAL LOCK : THERMOPLASTIC POLYESTER, COLOR:BLACK
 LOCKING & BACKPLATE : THERMOPLASTIC POLYESTER, COLOR:BLACK
 : SILICON RUBBER, COLOR:RED BROWN
 SEALRING : SILICON RUBBER, COLOR:RED BROWN

3. 適用電線サイズ APPLICABLE WIRE SIZE

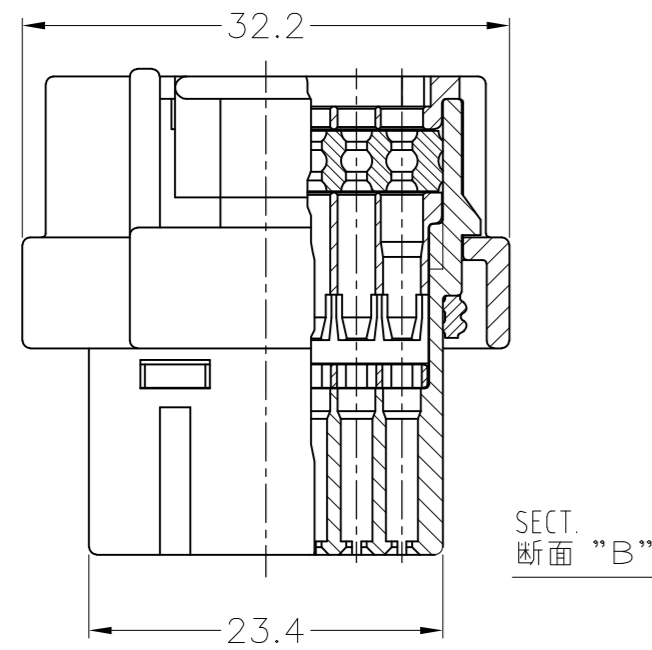
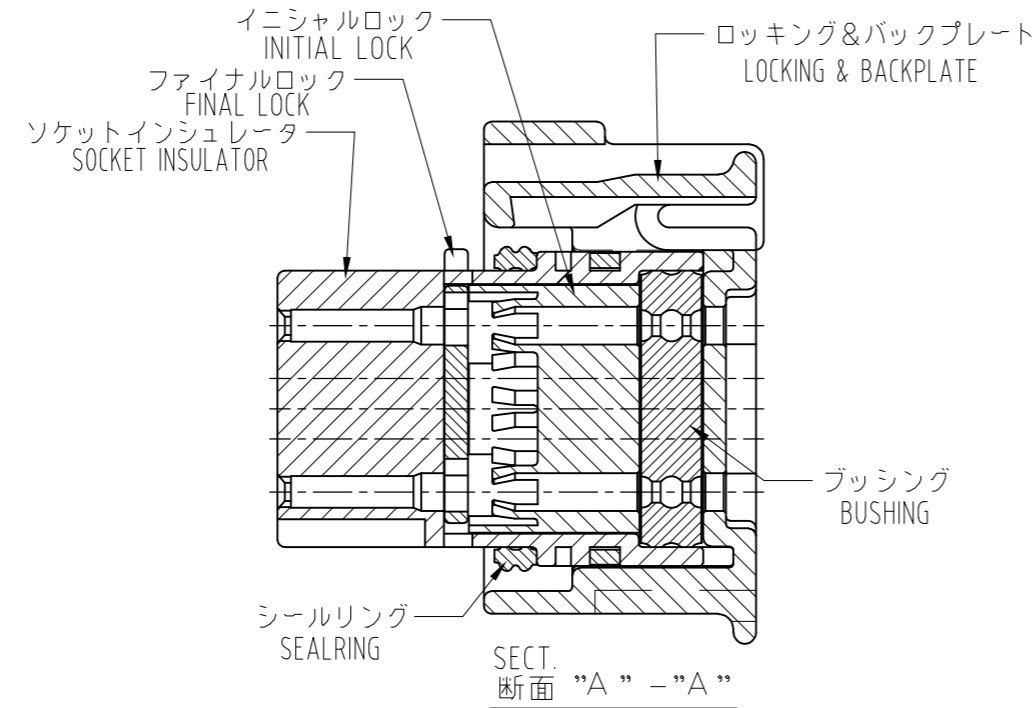
INSULATION DIA 被覆径	WIRE EXAMPLE 適用例	INSERTABLE POSITION 装着可能ポジション
φ2.0~φ2.2	AVSS 1.25	1,7,8,13,14,19,20,26
φ1.6~φ1.9	AVSS 0.5~0.85	ALL POSITION 上記を含む全ポジション

3. APPLICABLE WIRE SIZE

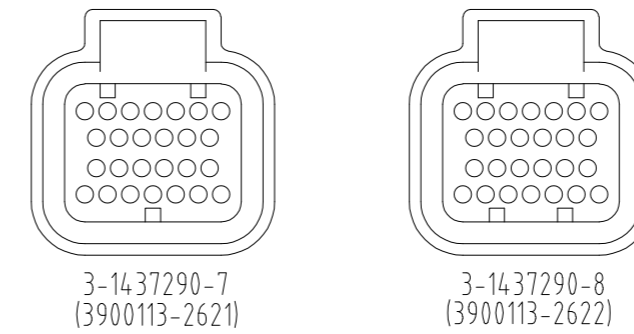
△4. TYPE OF POLARITY IS INDICATED AS FOLLOWS.

△5. PRINTING MANUFACTURED DATE CONTROL No. (LOT No.)

6. PART NUMBER OF CAP ASSEMBLY TO BE MATED: SEE TABLE-1



△4. 下記に極性種類を示す。

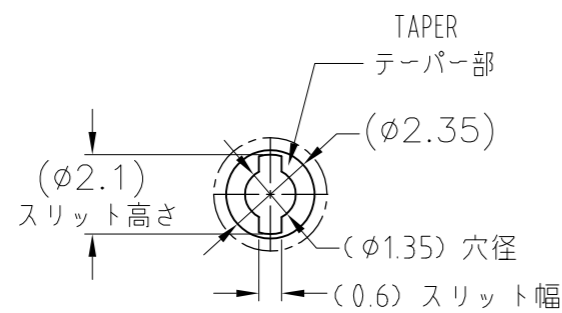
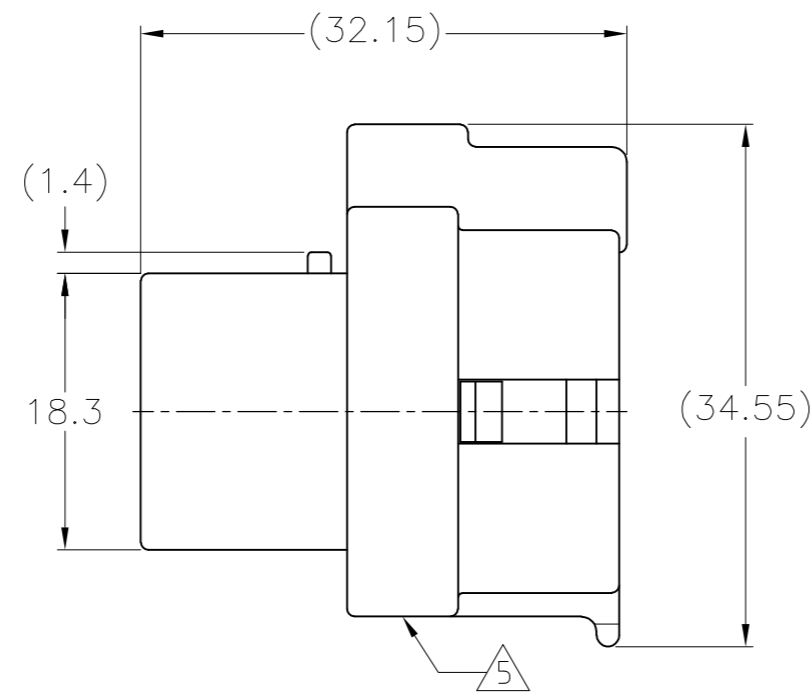
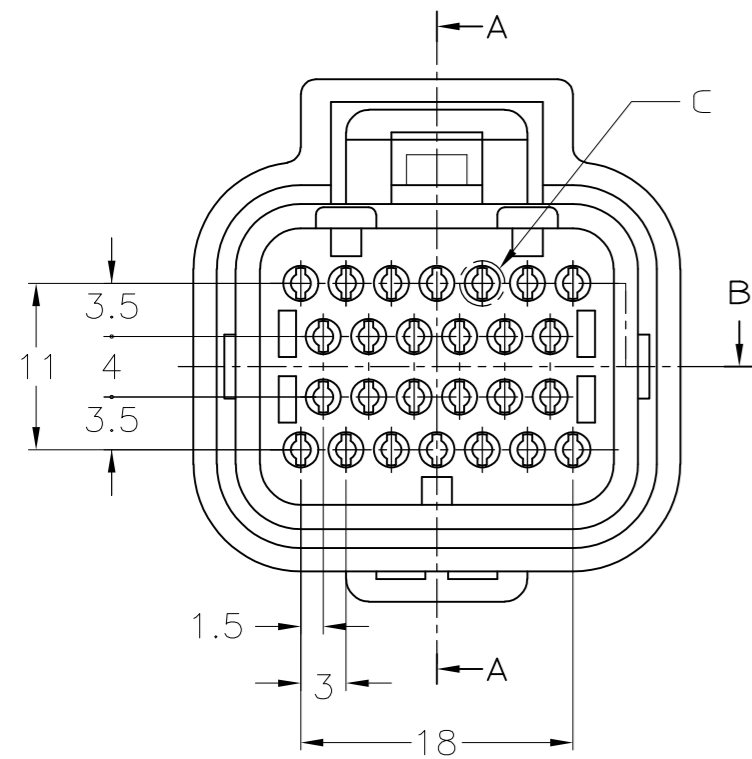
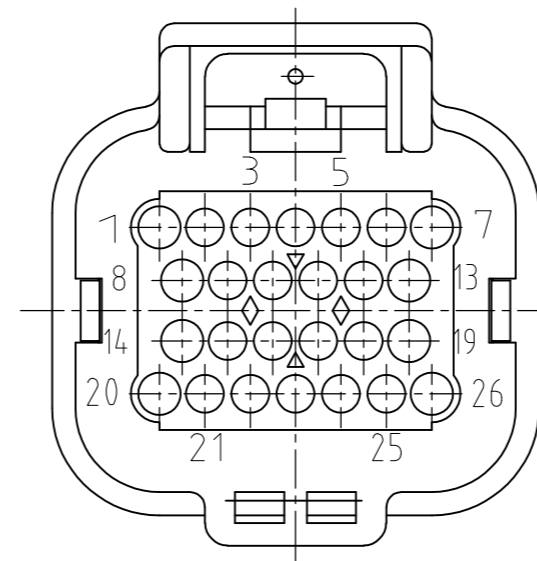


△5. 当底部部に製造日管理番号(ロット番号)を印字する。

6 嵌合相手型番: TABLE-1 参照

3-1437290-7	1437288-6 (26Pos.)
	9-1437287-8 (26Pos.)
	5-1447223-0 (26Pos.)
	1437288-3 (60Pos.)
	1437288-5 (60Pos.)
	6437288-6 (26Pos.)
3-1437290-8	9-6437287-8 (26Pos.)
	5-6447223-0 (26Pos.)
	6437288-3 (60Pos.)
	6437288-5 (60Pos.)
	1473418-1 (26Pos.)
	9-1437287-9 (26Pos.)
3-1437290-8	1437288-4 (26Pos.)
	6473418-1 (26Pos.)
	9-6437287-9 (26Pos.)
3-1437290-8	6437288-4 (26Pos.)

TABLE-1



DETAIL 詳細 "C" (5/1)

1473416-2	-	SEE DWG 1473416
1473416-1	-	SEE DWG 1473416
3-1437290-8	3900113-2622	△4
3-1437290-7	3900113-2621	本 図
Part No. 型番	Old Part No. 旧型番	REMARK 備考

THIS DRAWING IS A CONTROLLED DOCUMENT.		DWN A.YAMAGUCHI 17JAN01	 TE Connectivity	
DIMENSIONS: 単位: 寸 mm		CHK K.BETSUI 17JAN01		
TOLERANCES UNLESS OTHERWISE SPECIFIED: 一般公差		APVD K.BETSUI 17JAN01	NAME 名称	
0 PLC ±		PRODUCT SPEC 製品規格 108-78140	SUPER SEAL CONNECTOR PLUG HOUSING 34Pos. ASS'Y (DOUBLE)	
1 PLC ± -		APPLICATION SPEC 取付適用規格 114-78011, 114-78013	SIZE A2	CAGE CODE 00779
2 PLC ± -		WEIGHT -	DRAWING NO. C=2-1437285-3	
3 PLC ± -		FINISH 仕上	RESTRICTED TO -	
4 PLC ± -			SCALE 尺度 2:1	SHEET 4 of 4
ANGLES ± -			REV P	
MATERIAL 材料				
CUSTOMER DRAWING				

X-ON Electronics

Largest Supplier of Electrical and Electronic Components

Click to view similar products for [Automotive Connectors](#) category:

Click to view products by [TE Connectivity](#) manufacturer:

Other Similar products are found below :

[003-018-000](#) [60403001](#) [60993906-B](#) [M902-2131](#) [M902-2161](#) [M902-2344](#) [72.330.1035.1](#) [73.353.4028.0](#) [F119300-B](#) [F166900](#) [F258300-B](#)
[F358300-B](#) [F407400](#) [F444110](#) [F487000](#) [F509500B-B](#) [827153-1](#) [8N1515-32-24P](#) [9-1326729-8](#) [925474-1](#) [928905-1](#) [964562-4](#) [968782-1](#)
[GT17SA-8DS-HU](#) [98891-1012](#) [98947-1016](#) [12004147](#) [12004475-L](#) [12010290](#) [12010309-B](#) [12015454](#) [12020219-B](#) [12041318-B](#) [12052225-](#)
[L](#) [12052466](#) [12064869](#) [12004327-B](#) [12015308](#) [12015384](#) [12015909](#) [1-21030-1](#) [12041254](#) [12041318](#) [12047946-B](#) [12047957](#) [12047957-L](#)
[12059473](#) [12066261](#) [12110546](#) [12110546-B](#)