

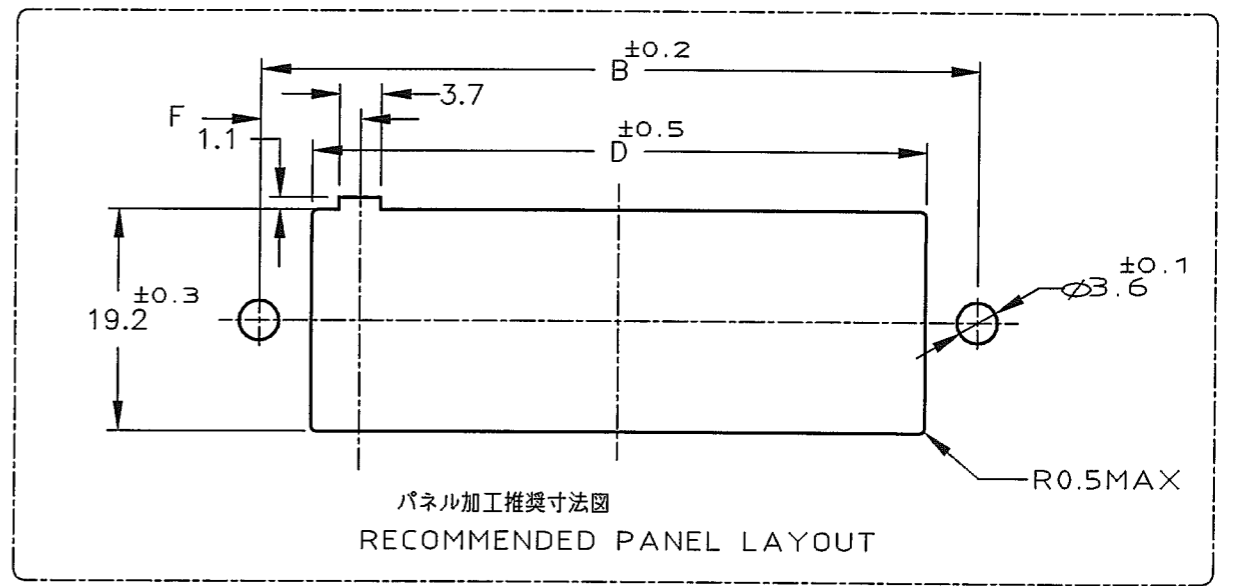
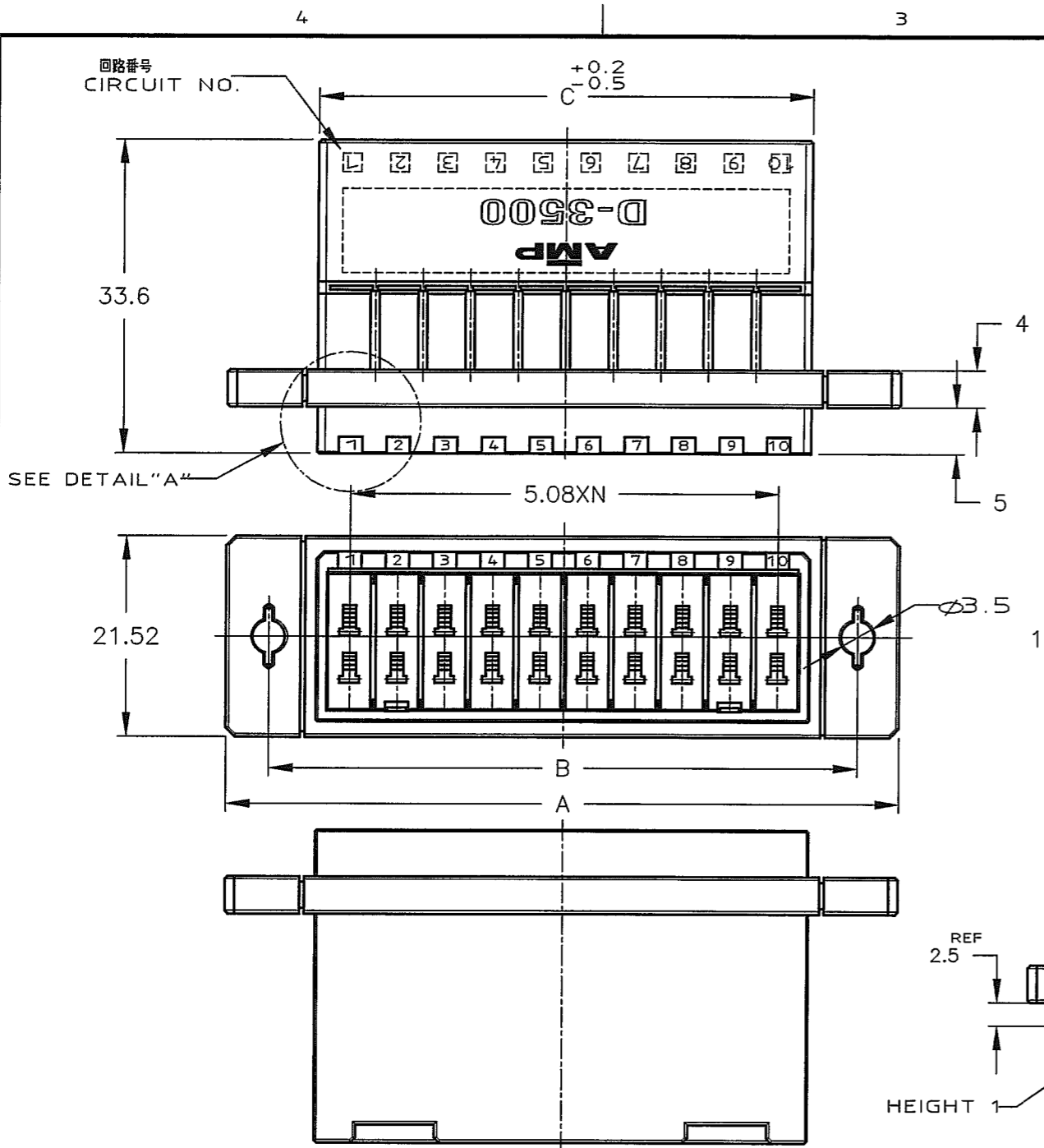
NUMBER 917241

三軸(3rd ANGLE PROJECTION)

METRIC

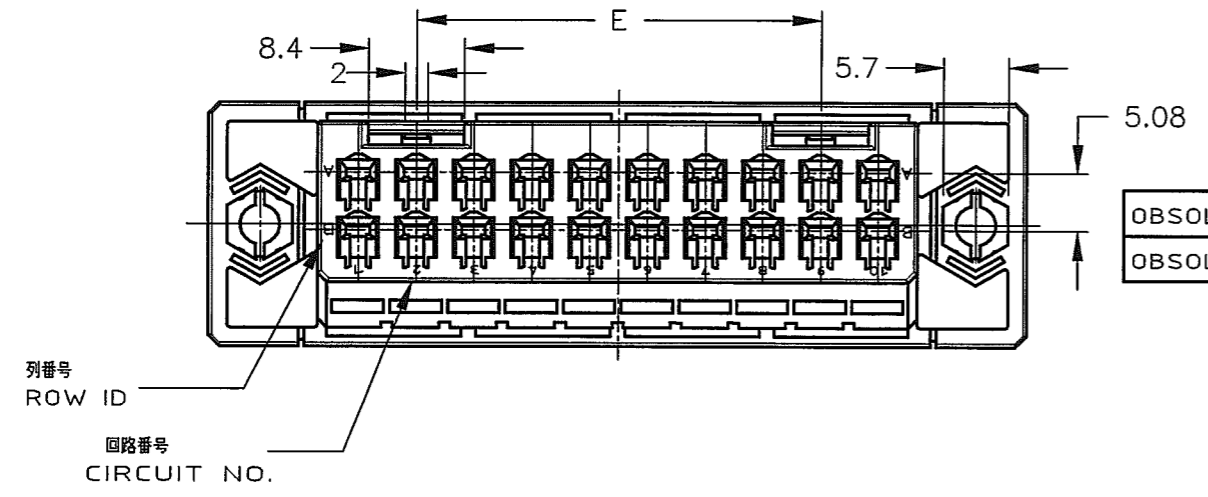
単位: 寸 DIMENSIONS IN MM. DO NOT SCALE PRINT

PRINT DIST



- NOTES
- 1 MATERIAL: GLASS FIELD THERMO PLASTIC, POLYESTER COLOR; BLACK
 - 2 PANEL ATTACHMENT RECOMMENDATION M3 SCREW
- 注記
- 1 材料: ガラス入り熱可塑性ポリエステル樹脂 色: 黒色
 - 2 パネル取付推奨ネジ M3

20	72	63	52.8	53.8	35.56	8.64	9	3-917241-8	
12	52	43	32.48	33.4	15.24	8.8	5	3-917241-6	
20	72	63	52.8	53.8	35.56	8.64	9	917241-8	
12	52	43	32.48	33.4	15.24	8.8	5	917241-6	
OBSOLETE SUPERSEDED BY 917241-8		20	72	63	52.8	53.8	9	2-917241-0	
OBSOLETE SUPERSEDED BY 917241-6		12	52	43	32.48	33.4	5	1-917241-2	
POS 極数	寸法	A	B	C	D	E	F	N	型番
DIMENSION									PART NUMBER



D1	REVISED PER ECO-11-005030	RK	HMR	24MAR11
LTR	変更 (REVISION RECORD)	DR	CHK	DATE

DR.	13/OCT/94	DE.	13/OCT/94
CHK.	17/OCT/95	APP.	17/OCT/95
K.IKEDA		K.IKEDA	
S.MANABE		S.MANABE	

STE TE Connectivity

名称 (NAME) パネルマウントタイプタブハウジング
ダイナミック D3500 シリーズ用
WIRE TO WIRE PANEL MOUNT TYPE
TAB HSG FOR DYNAMIC 3100(DOUBLE ROW)

一般公差 (GENERAL TOLERANCE)
10mm以下: ±0.2
10mm以上30mm以下: ±0.25
30mm以上100mm以下: ±0.3
角度: ±3'

LOC 番 (No.)
B J C-917241

尺貫 (SCALE) NON
REV. D1
SHEET 1 OF 1

X-ON Electronics

Largest Supplier of Electrical and Electronic Components

Click to view similar products for [Headers & Wire Housings](#) category:

Click to view products by [TE Connectivity](#) manufacturer:

Other Similar products are found below :

[892-18-020-10-001101](#) [58102-G61-06LF](#) [582553-1](#) [0009485154](#) [009176003701906](#) [0050291907](#) [LY20-4P-DT1-P1E-BR](#) [02.125.8002.8](#)
[609-3404](#) [61062-3](#) [61082-181009](#) [622-3653LF](#) [63453-116](#) [636-1030](#) [636-1427](#) [636-3427](#) [636-4007](#) [641938-9](#) [641991-4](#) [644827-2](#) [65817-](#)
[010LF](#) [65817-015LF](#) [65863-015LF](#) [66207-023LF](#) [67095-007LF](#) [67601157](#) [68645-018](#) [68648-049](#) [70.362.1628.0](#) [70-4210](#) [70-4226B](#) [70-](#)
[4853B](#) [707-5020](#) [707-5028](#) [71.350.2428.0](#) [71918-208LF](#) [71961-016LF](#) [733-134](#) [733-162](#) [754199-000](#) [760-3052](#) [787-8014-00](#) [79531-3000](#)
[FCN-360C032-B](#) [FCN-367T-T012/H](#) [FCN-723D010/2](#) [80.063.4001.1](#) [800-90-001-10-001000](#) [800-90-010-10-002000](#) [801-43-002-10-013000](#)