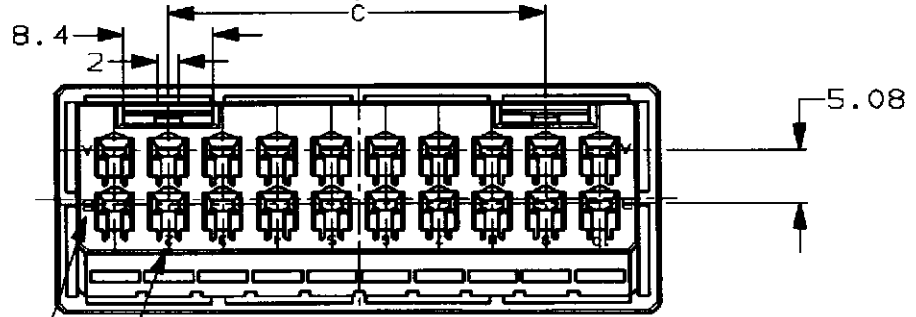
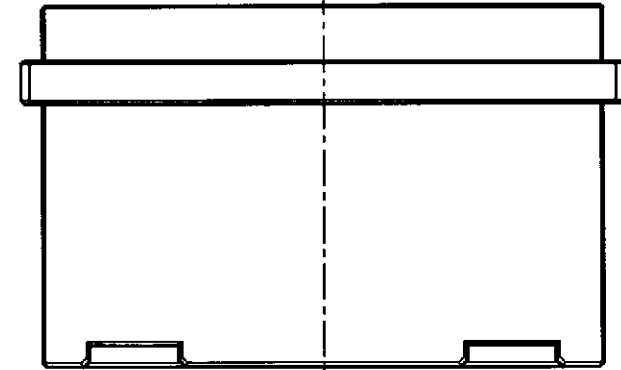
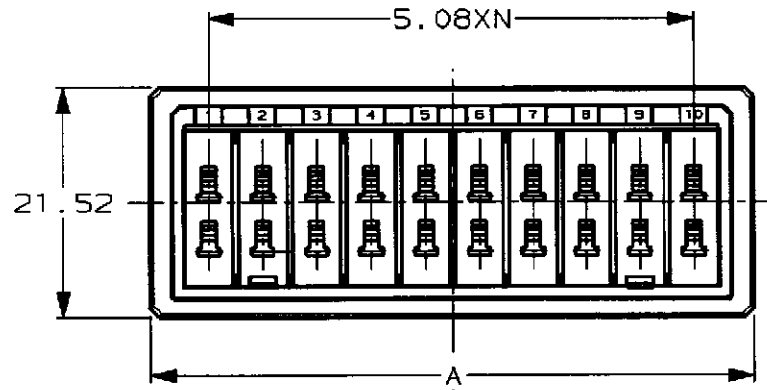
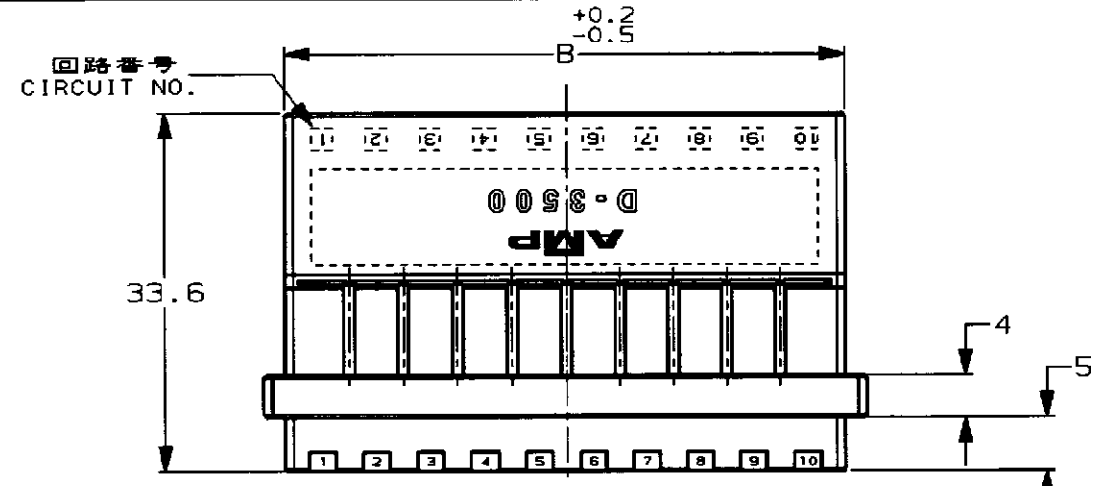


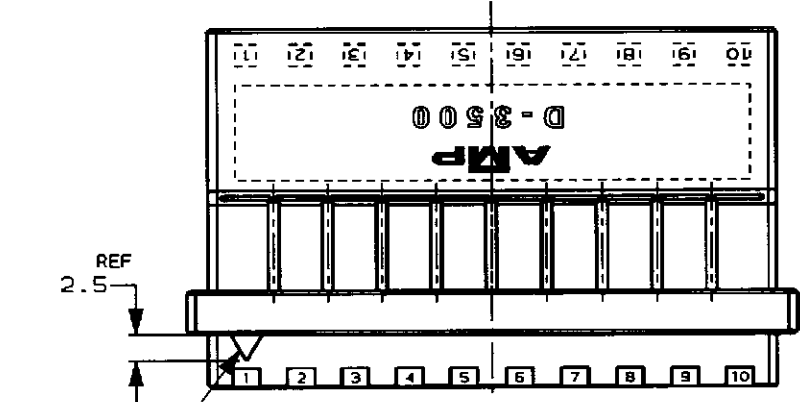
NUMBER 917242

METRIC

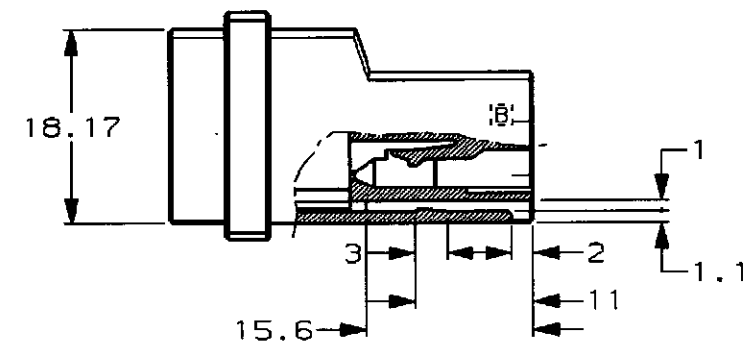
PRINT DIST
単位: 概 DIMENSIONS IN MM. DO NOT SCALE PRINT



列番号
ROW ID
回路番号
CIRCUIT NO.



3-917242-8
3-917242-6 ONLY



NOTES

1 MATERIAL: GLASS FIBER THERMO PLASTIC, POLYESTER
COLOR: BLACK

注記

1 材料: ガラス入り熱可塑性ポリエステル樹脂
色: 黒色

20	56.75	52.8	9	3-917242-8
12	36.43	32.48	5	3-917242-6
20	56.75	52.8	9	917242-8
12	36.43	32.48	5	917242-6
20	56.75	52.8	9	2-917242-0
12	36.43	32.48	5	1-917242-2
POS. 極数	寸法	A	B	N
				型番 PART NUMBER

Copyright ©1994 AMP (Japan) LTD. ALL RIGHTS RESERVED.		Copyright ©1994 AMP (Japan) LTD. ALL RIGHTS RESERVED.		AMP 日本エー・エム・ピー株式会社 Kawasaki, Japan	
材料 (MATERIAL) 注記参照 SEE NOTES	仕上 (FINISH)	名称 (NAME) フリーハンギングタイプタブハウジング ダイナミック D-3500 シリーズ用 TAB HSG FOR DYNAMIC D-3500 WIRE TO WIRE FREE HANGING			
DR. K. IKEDA 17/OCT/'94	DE. K. IKEDA 13/OCT/'94	一般公差 (GENERAL TOLERANCE) 10mm以下: ±0.2 10mm以上 30mm以下: ±0.25 30mm以上 100mm以下: ±0.3 角度: ±3°		LOC B J	番号 (No.) 917242
LTR 変更 (REVISION RECORD)	DR CHK DATE	CHK. S. MANABE 17/OCT/'94	APP. S. MANABE 17/OCT/'94	尺度 (SCALE) NON	REV. B SHEET 1 OF 1

(CUSTOMER DRAWING) 参考 面

X-ON Electronics

Largest Supplier of Electrical and Electronic Components

Click to view similar products for [Headers & Wire Housings](#) category:

Click to view products by [TE Connectivity](#) manufacturer:

Other Similar products are found below :

[892-18-020-10-001101](#) [58102-G61-06LF](#) [582553-1](#) [0009485154](#) [009176003701906](#) [0050291907](#) [LY20-4P-DT1-P1E-BR](#) [02.125.8002.8](#)
[609-3404](#) [61062-3](#) [61082-181009](#) [622-3653LF](#) [63453-116](#) [636-1030](#) [636-1427](#) [636-3427](#) [636-4007](#) [641938-9](#) [641991-4](#) [644827-2](#) [65817-](#)
[010LF](#) [65817-015LF](#) [65863-015LF](#) [66207-023LF](#) [67095-007LF](#) [67601157](#) [68645-018](#) [68648-049](#) [70.362.1628.0](#) [70-4210](#) [70-4226B](#) [70-](#)
[4853B](#) [707-5020](#) [707-5028](#) [71.350.2428.0](#) [71918-208LF](#) [71961-016LF](#) [733-134](#) [733-162](#) [754199-000](#) [760-3052](#) [79531-3000](#) [FCN-](#)
[360C032-B](#) [FCN-367T-T012/H](#) [FCN-723D010/2](#) [80.063.4001.1](#) [800-90-010-10-002000](#) [801-43-002-10-013000](#) [801-43-006-10-002000](#)
[801-93-011-10-001000](#)