

| P | LTR | DESCRIPTION | DATE | DWN | APVD |
|---|-----|---------------------------|---------|-----|------|
| | A3 | REVISED PER ECO-11-005030 | 11MAR11 | RK | HMR |

注記

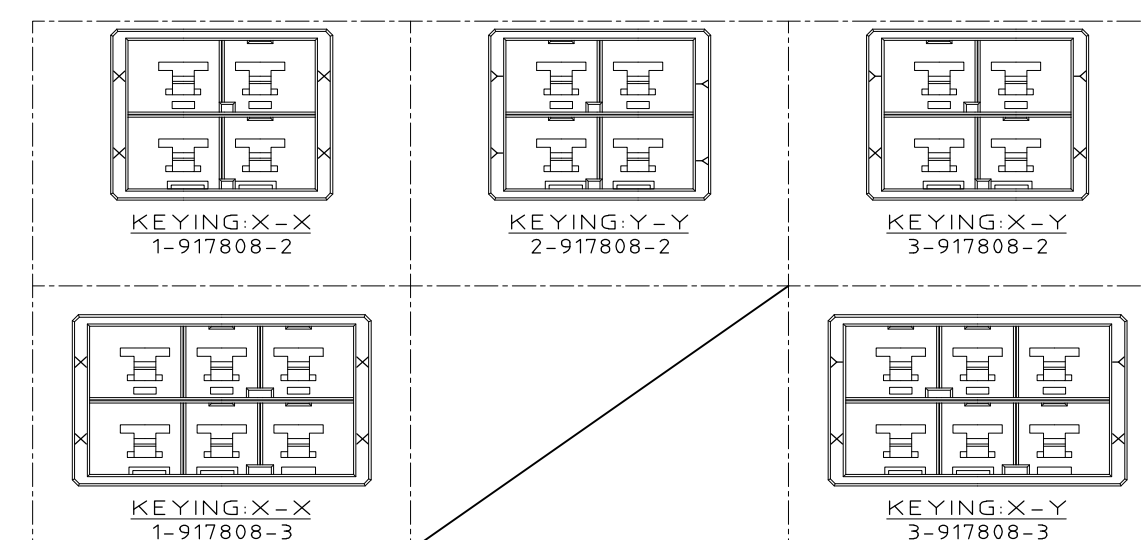
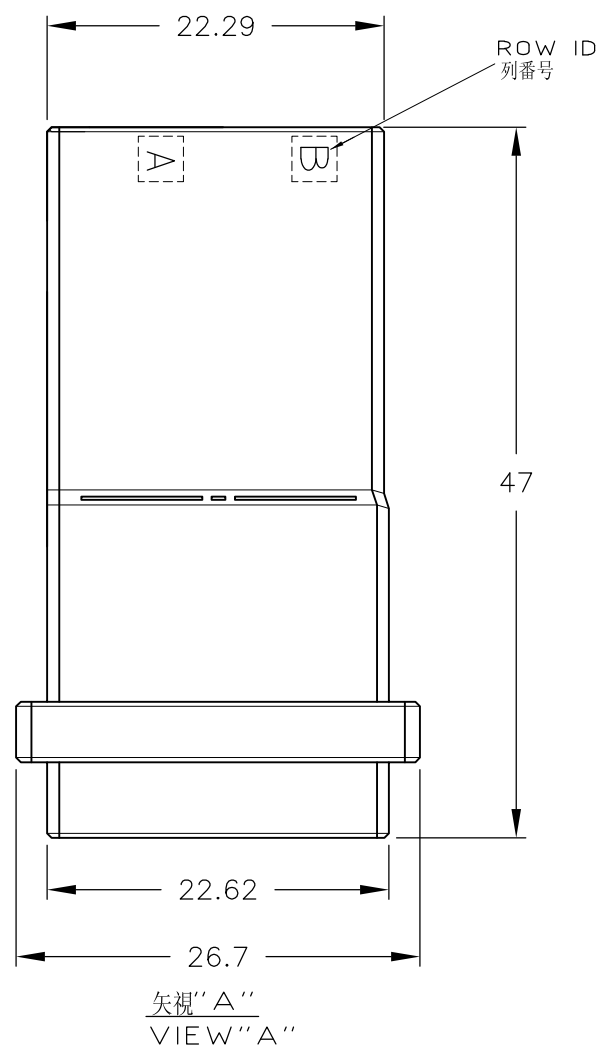
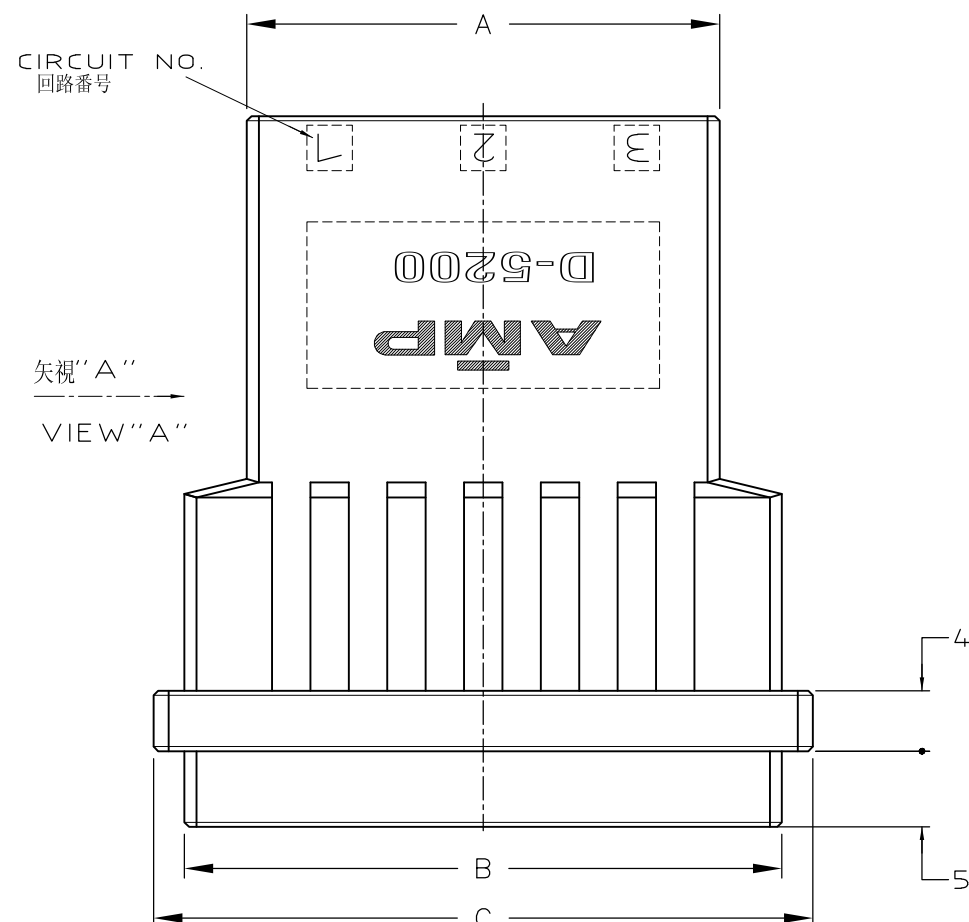
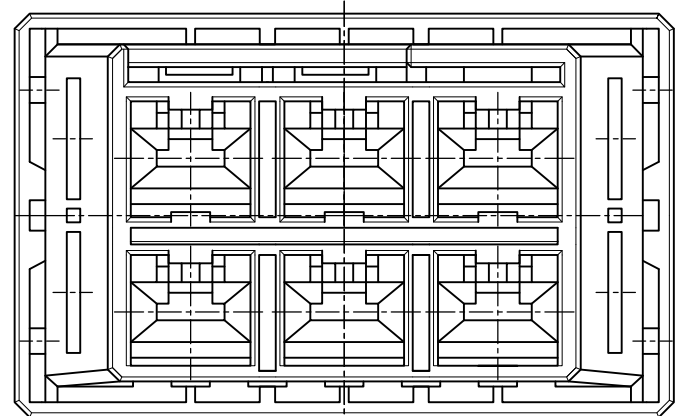
△1 材料 ハウジング ガラス入り熱可塑性
ポリエステル樹脂(94V-0),色 黒

△2 ハウジング全面にテフロン塗装のこと

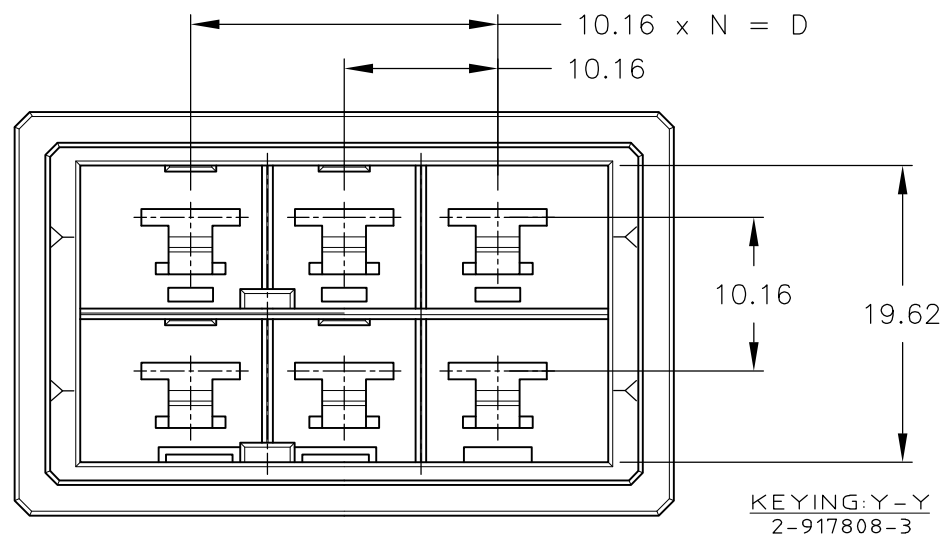
NOTES

△1 MATERIAL:HOUSING:GLASS FILED THERMO PLASTIC
,POLYESTER(94V-0),COLOR:BLACK

△2 TO COAT ALL SURFACE OF HOUSING WITH TEFLON



| | 31.27 | 39.52 | 43.6 | 20.32 | 2 | 6 | |
|----------|-------|-------|-------|-------|---|-----|------------|
| | | | | | | | 3-917808-3 |
| | | | | | | | 2-917808-3 |
| OBSOLETE | | | | | | | 1-917808-3 |
| OBSOLETE | | | | | | | 6-917808-2 |
| | | | | | | | 5-917808-2 |
| | | | | | | | 3-917808-2 |
| | | | | | | | 2-917808-2 |
| | 21.11 | 29.36 | 33.44 | 10.16 | 1 | 4 | 1-917808-2 |
| FINISH | A | B | C | D | N | POS | P/N |



| | | | | | | | |
|------------------------|--|---|--|---|--|--|--|
| DIMENSIONS: 単位 耗 mm | | TOLERANCES UNLESS OTHERWISE SPECIFIED: 一般公差 10: ±0.2 30: >10 : ±0.25 100: >30 : ±0.3 ANGLE : ±0.3° | | DWN 31/OCT/'95 K.IKEDA CHK 31/OCT/'95 Y.ISHIKAWA APVD 1/NOV/'95 S.MANABE PRODUCT SPEC 製品規格 108-5453 APPLICATION SPEC 取付適用規格 114-5206 WEIGHT T1 | | NAME 名称 2列 タブ ハウジング フリーハンギング タイプ DOUBLE ROW TAB HSG (FREE HANGING) <DYNAMIC D-5200 M> | |
| MATERIAL 材料 △1 | | FINISH 仕上 | | SIZE A3 | | CAGE CODE 00779 | |
| CUSTOMER DRAWING | | | | DRAWING NO 番号 917808 | | SCALE 尺度 2-1 | |
| | | | | SHEET 1 OF 1 | | REV A3 | |

X-ON Electronics

Largest Supplier of Electrical and Electronic Components

Click to view similar products for [Headers & Wire Housings](#) category:

Click to view products by [TE Connectivity](#) manufacturer:

Other Similar products are found below :

[892-18-020-10-001101](#) [58102-G61-06LF](#) [582553-1](#) [0009485154](#) [009176003701906](#) [0050291907](#) [LY20-4P-DT1-P1E-BR](#) [02.125.8002.8](#)
[609-3404](#) [61062-3](#) [61082-181009](#) [622-3653LF](#) [63453-116](#) [636-1030](#) [636-1427](#) [636-3427](#) [636-4007](#) [641938-9](#) [641991-4](#) [644827-2](#) [65817-010LF](#) [65817-015LF](#) [65863-015LF](#) [66207-023LF](#) [67095-007LF](#) [67601157](#) [68645-018](#) [68648-049](#) [70.362.1628.0](#) [70-4210](#) [70-4226B](#) [70-4853B](#) [707-5020](#) [707-5028](#) [71.350.2428.0](#) [71918-208LF](#) [71961-016LF](#) [733-134](#) [733-162](#) [754199-000](#) [760-3052](#) [787-8014-00](#) [79531-3000](#)
[FCN-360C032-B](#) [FCN-367T-T012/H](#) [FCN-723D010/2](#) [80.063.4001.1](#) [800-90-001-10-001000](#) [800-90-010-10-002000](#) [801-43-002-10-013000](#)