

4

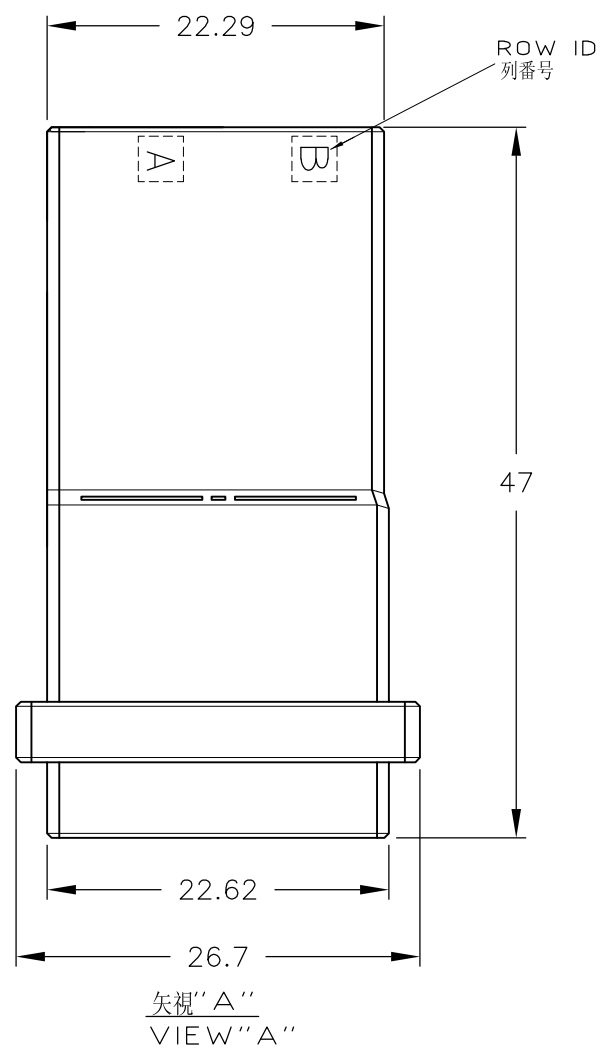
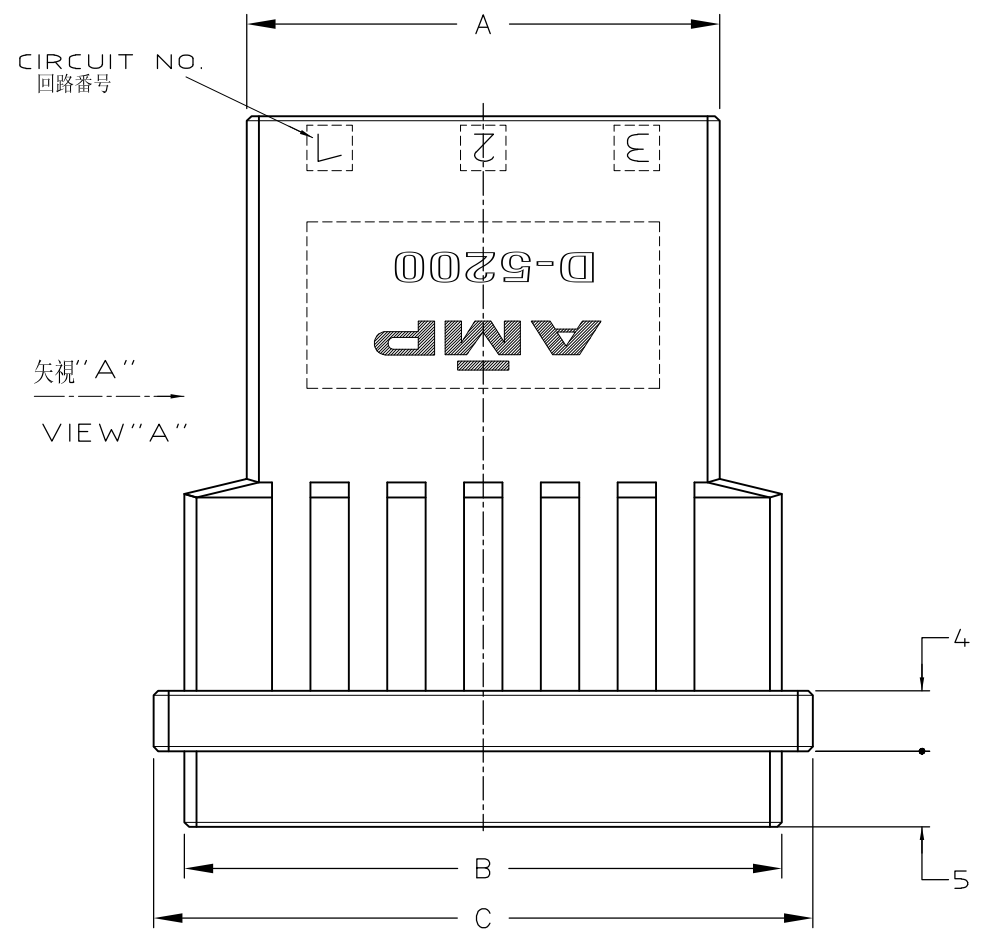
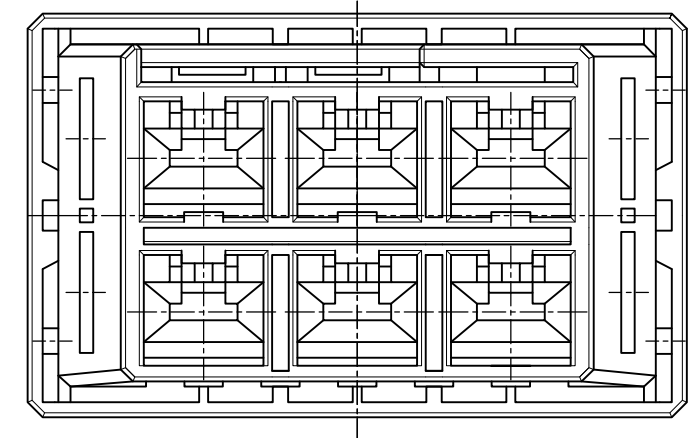
3

2

1

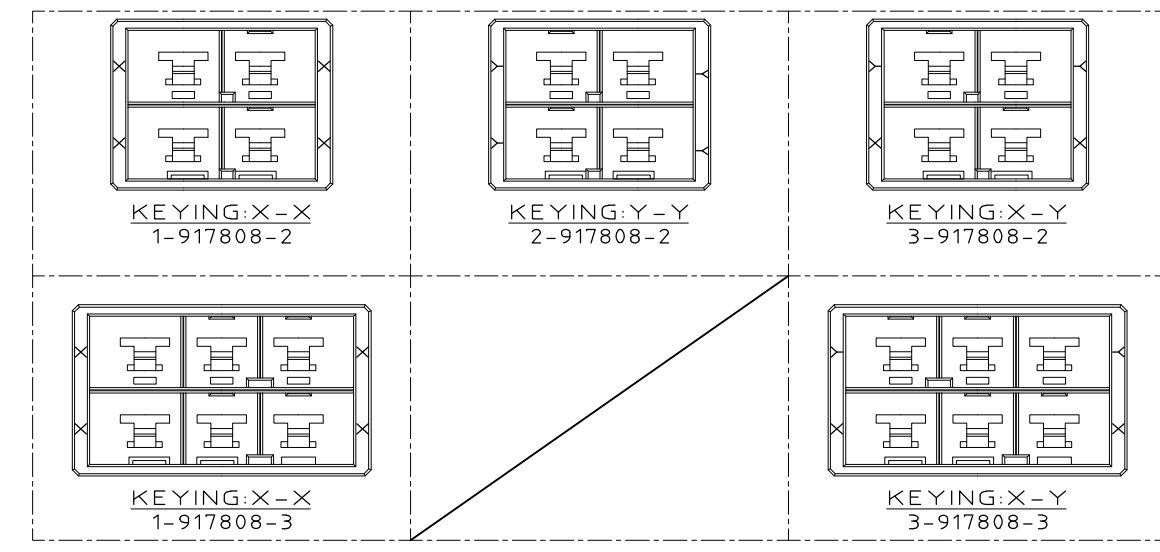
THIS DRAWING IS UNPUBLISHED. RELEASED FOR PUBLICATION .19
 © COPYRIGHT 19 ALL RIGHTS RESERVED.

LOC	DIST	REVISIONS					
		P	LTR	DESCRIPTION	DATE	DWN	APVD
J		A3		REVISED PER ECO-11-005030	11MAR11	RK	HMR

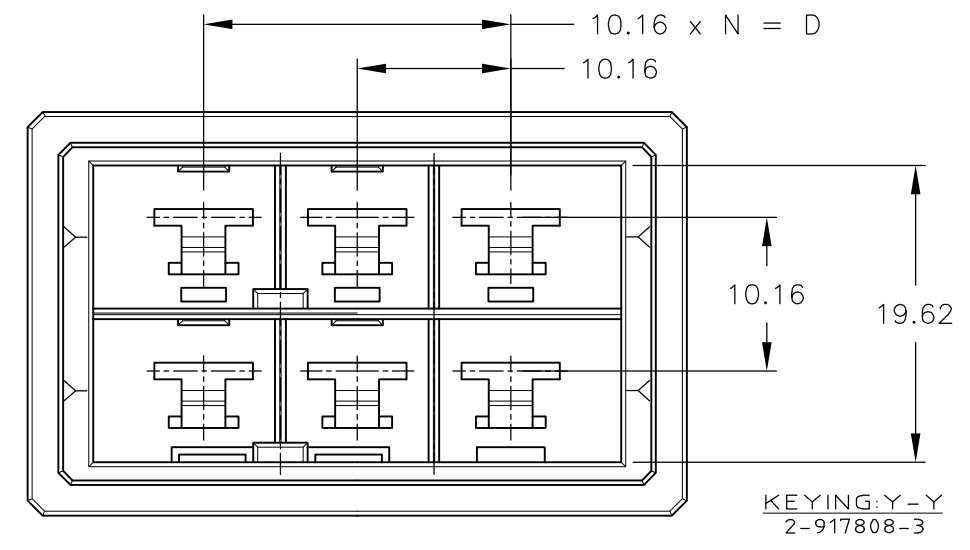


注記
 ① 材料 ハウジング ガラス入り熱可塑性
 ポリエステル樹脂(94V-0),色 黒
 ② ハウジング全面にテフロン塗装のこと

NOTES
 ① MATERIAL:HOUSING:GLASS FILED THERMO PLASTIC
 ,POLYESTER(94V-0),COLOR:BLACK
 ② TO COAT ALL SURFACE OF HOUSING WITH TEFLON



	31.27	39.52	43.6	20.32	2	6	
							3-917808-3
							2-917808-3
OBSOLETE							1-917808-3
OBSOLETE							6-917808-2
							5-917808-2
							3-917808-2
							2-917808-2
	21.11	29.36	33.44	10.16	1	4	1-917808-2
FINISH	A	B	C	D	N	POS	P/N



DIMENSIONS: 単位 耗 mm 		TOLERANCES UNLESS OTHERWISE SPECIFIED: 一般公差 10: ±0.2 30: >10 : ±0.25 100: >30 : ±0.3 ANGLE : ±0.3°		DWN 31/OCT/'95 K.IKEDA CHK 31/OCT/'95 Y.ISHIKAWA APVD 1/NOV/'95 S.MANABE PRODUCT SPEC 製品規格 108-5453 APPLICATION SPEC 取付適用規格 114-5206 WEIGHT T1		NAME 名称 2列 タブ ハウジング フリーハンギング タイプ DOUBLE ROW TAB HSG (FREE HANGING) <DYNAMIC D-5200 M>	
MATERIAL 材料 		FINISH 仕上		SIZE A3		CAGE CODE 00779	
CUSTOMER DRAWING				DRAWING NO 番号 917808		SCALE 尺度 2-1	
				SHEET 1 OF 1		REV A3	

X-ON Electronics

Largest Supplier of Electrical and Electronic Components

Click to view similar products for [Headers & Wire Housings](#) category:

Click to view products by [TE Connectivity](#) manufacturer:

Other Similar products are found below :

[892-18-020-10-001101](#) [58102-G61-06LF](#) [582553-1](#) [0009485154](#) [009176003701906](#) [0050291907](#) [LY20-4P-DT1-P1E-BR](#) [02.125.8002.8](#)
[609-3404](#) [61062-3](#) [61082-181009](#) [622-3653LF](#) [63453-116](#) [636-1030](#) [636-1427](#) [636-3427](#) [636-4007](#) [641938-9](#) [641991-4](#) [644827-2](#) [65817-010LF](#) [65817-015LF](#) [65863-015LF](#) [66207-023LF](#) [67095-007LF](#) [67601157](#) [68645-018](#) [68648-049](#) [70.362.1628.0](#) [70-4210](#) [70-4226B](#) [70-4853B](#) [707-5020](#) [707-5028](#) [71.350.2428.0](#) [71918-208LF](#) [71961-016LF](#) [733-134](#) [733-162](#) [754199-000](#) [760-3052](#) [787-8014-00](#) [79531-3000](#)
[FCN-360C032-B](#) [FCN-367T-T012/H](#) [FCN-723D010/2](#) [80.063.4001.1](#) [800-90-001-10-001000](#) [800-90-010-10-002000](#) [801-43-002-10-013000](#)